

Ref. : VPI 4648-08
 Rev. : Initial
 Date : 23/05/2017
 Page : 1/1

ДИСКОВЫЙ ПОВОРОТНЫЙ ЗАТВОР С РЕДУКТОРОМ

VPI 4648-08



ПРИМЕНЕНИЕ

Основное применение: вода, сжатый воздух, кислоты и т.д.
 Нельзя применять на пар

ОБЩИЕ ТЕХНИЧЕСКИЕ ХАРАКТЕРИСТИКИ

Разработан по норме BS EN 593.
 Модель с резьбовыми проушинами.
 100% герметичность в обоих направлениях.
 Шток из двух частей улучшает пропускную способность.
 Диск отполирован, уменьшен по толщине и механически обработан по краю, что обеспечивает постоянство крутящего момента. Невыбиваемый шток. Верхний фланец по норме ISO 5211.

ИСПОЛНЕНИЕ

| | | | |
|------|--------|---------------------|---------------------------|
| 14 | 1 | Редуктор | |
| 13 | 1 | Заклепка | Алюминий |
| 12 | 1 | Шильда | Нерж. сталь 304 |
| 11 | 2 | Стопорное кольцо | Сталь 65Mn |
| 10 | 1 | Пробка | Пластмасса |
| 9 | 1 | Вкладыш | Нерж. сталь 201 + F4 |
| 8 | 2 | Кольцевая прокладка | Нитрил |
| 7 | 1 | Пыльник | Нитрил |
| 6 | 1 | Стопорное кольцо | Нерж. сталь 201 |
| 5 | 1 | Нижний шток | Нерж. сталь 420 |
| 4 | 1 | Верхний шток | Нерж. сталь 420 |
| 3 | 1 | Манжета | Жаростойкий ЭПДМ |
| 2 | 1 | Диск ** | Ковкий чугун EN-GJS-500-7 |
| 1 | 1 | Корпус | Ковкий чугун EN-GJS-500-7 |
| Поз. | Кол-во | Описание | Материал |

РАЗМЕРЫ

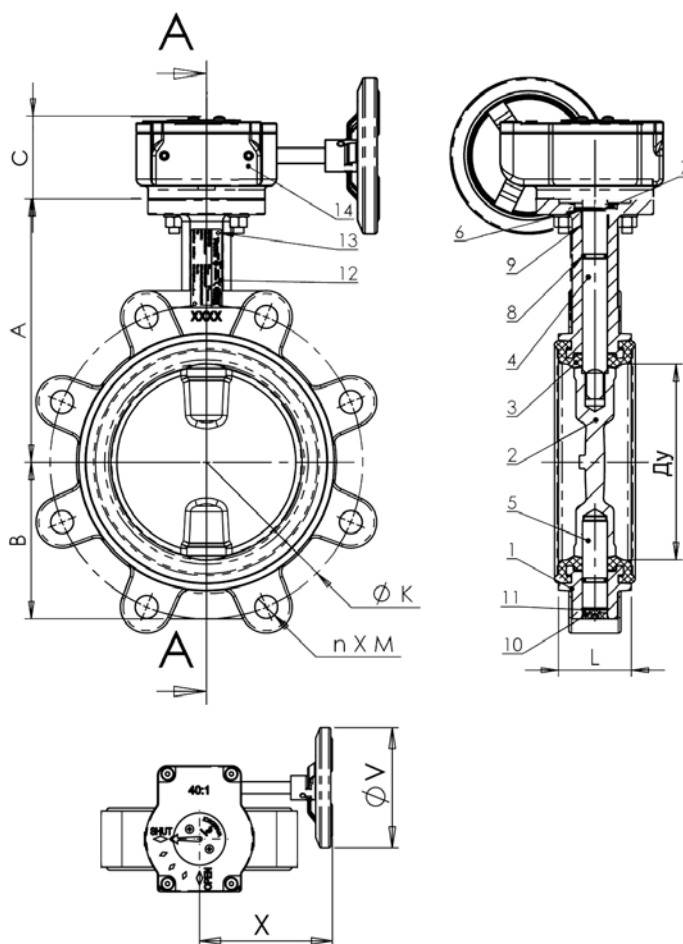
| Ду | | A | B | C | X | ØV | ØK | n x M | L | Вес (кг) |
|-----|-------|-----|------|-----|-------|-----|-----|--------|------|----------|
| мм | дюйм | | | | | | | | | |
| 40 | 1 1/2 | 135 | 52 | 180 | 131,5 | 120 | 110 | 4-M16 | 32,5 | 4,93 |
| 50 | 2" | 140 | 60 | 180 | 131,5 | 120 | 125 | 4-M16 | 42,5 | 5,53 |
| 65 | 2 1/2 | 150 | 70 | 180 | 131,5 | 120 | 145 | 4-M16 | 45,5 | 6,1 |
| 80 | 3" | 156 | 91,6 | 180 | 131,5 | 120 | 160 | 8-M16 | 45,5 | 7,3 |
| 100 | 4" | 169 | 90 | 180 | 131,5 | 120 | 180 | 8-M16 | 51,5 | 8,4 |
| 125 | 5" | 190 | 105 | 220 | 131,5 | 120 | 210 | 8-M16 | 55,5 | 11,8 |
| 150 | 6" | 200 | 120 | 220 | 131,5 | 120 | 240 | 8-M20 | 55,5 | 12,9 |
| 200 | 8" | 224 | 158 | 450 | 206 | 200 | 295 | 8-M20 | 59,5 | 23,02 |
| 250 | 10" | 265 | 197 | 450 | 206 | 200 | 350 | 12-M20 | 67,5 | 30,12 |
| 300 | 12" | 303 | 230 | 450 | 206 | 200 | 400 | 12-M20 | 77,5 | 37,92 |

РАБОЧИЕ УСЛОВИЯ

Максимальное рабочее давление : 16 бар.
 Максимальная рабочая температура : -15°C / +130°C.
 Кратковременная максимальная температура: -30°C / +150°C

| Уплотнение под заказ | Максимальная температура | Кратковременная температура |
|----------------------|--------------------------|-----------------------------|
| ЭПДМ | + 4°C / + 110°C | - 20°C / +130°C |
| Белый ЭПДМ | + 4°C / + 110°C | - 20°C / +130°C |
| CSM (Hypalon®) | + 4°C / +80°C | - 20°C / +110°C |
| FPM (Viton®)** | - 10°C / +150°C | - 20°C / +150°C |
| Силикон** | - 20°C / +150°C | - 40°C / +150°C |
| Нитрил (NBR) | - 10°C / +80°C | - 20°C / +90°C |

**Максимальные значения температур указаны в соответствии с максимальной температурой эпоксидного покрытия диска: +150°C.



НОРМЫ И СТАНДАРТЫ

Производство в соответствии с Европейской Директивой 2014/68/UE "Оборудование для работы под давлением": модуль H. Строительная длина соответствует нормам NF EN 558-1 серия 20, ISO 5272 серия 20, DIN 3202. Монтаж с фланцами Ру10/16 от Ду40 до Ду150 и Ру10 от Ду200 до Ду300 согласно нормам EN1092, ГОСТ 12815-80. Испытания проведены по нормам EN 12266-1, DIN 3230, BS 6755, ISO 5208 и ГОСТ 54808-2011: Корпус: 24 бар. Седло: 17,6 бар.

TECOFI France - 83, Rue Marcel Mérioux 69960 Corbas - France
 Tél. +33 (0)4 72 79 05 79 - Fax +33 (0)4 78 90 19 19 / +33 (0)4 72 79 05 79
 Adresses e-mail: sales@tecofi.fr; tecofi@tecofi.fr / site web: www.tecofi.fr