

ДИСКОВЫЙ ПОВОРОТНЫЙ ЗАТВОР С ГОЛОЙ ОСЬЮ

VPI 4449-00



Tecofi'φ
VALVE DESIGNER - FRANCE

ПРИМЕНЕНИЕ

Вода, сжатый воздух, кислоты и т.д.
Нельзя применять на пар

ОБЩИЕ ТЕХНИЧЕСКИЕ ХАРАКТЕРИСТИКИ

Разработан по норме NF EN 593.
Модель с гладкими проушинами.
Двухсторонняя герметичность по классу "А" по ГОСТ 54808-2011.
Шток из двух частей улучшает пропускную способность.
Диск отполирован, уменьшен по толщине и механически обработан по краю, что обеспечивает постоянство крутящего момента. Прочно посаженный шток.
Заменяемое седловое уплотнение.
Верхний фланец по норме ISO 5211.

ИСПОЛНЕНИЕ

13	1	Заклепка	Алюминий
12	1	Шильда	Нерж. сталь 304
11	2	Стопорное кольцо	Сталь 65Мп
10	1	Пробка	Пластмасса
9	1	Вкладыш	Нерж. сталь 201 + F4
8	2	Кольцевая прокладка	Нитрил
7	1	Пыльник	Нитрил
6	1	Стопорное кольцо	Нерж. сталь 201
5	1	Нижний шток	Нерж. сталь 420
4	1	Верхний шток	Нерж. сталь 420
3	1	Манжета	Жаростойкий ЭПДМ
2	1	Диск	Нерж. сталь CF8M
1	1	Корпус	Ковкий чугун EN-GJS-500-7
Поз.	Кол-во	Описание	Материал

РАЗМЕРЫ

Ду	A	B	C	ISO	E	F	ØD	d	G	CH	Крутящий момент (Нм) ΔP			Вес (кг)
											6 бар	10 бар	16 бар	
40 * 1 1/2"	135	52	33	F05	50	65	75	7	32	9	8	9	10	1,5
50 2"	140	60	43	F05	50	65	84,5	7	32	9	8	9	10	2,1
65 2 1/2"	150	70	45,5	F05	50	65	104,5	7	32	9	15	18	20	2,5
80 3"	156	92	45,5	F05	50	65	123,5	7	32	9	26	28	30	2,9
100 4"	169	90	51,5	F05	50	65	139,5	7	32	11	40	45	50	3,8
125 5"	190	105	55,5	F07	70	90	169,5	10	32	11	50	55	60	5,7
150 6"	200	120	55,5	F07	70	90	196	10	32	14	80	90	100	7,2
200 8"	224	158	60	F10	102	125	247	12	45	17	190	200	220	12,2
250 10"	265	197	68	F10	102	125	304	12	45	22	280	300	320	18,5
300 12"	303	230	78	F10	102	125	358	12	45	22	400	420	450	26,5

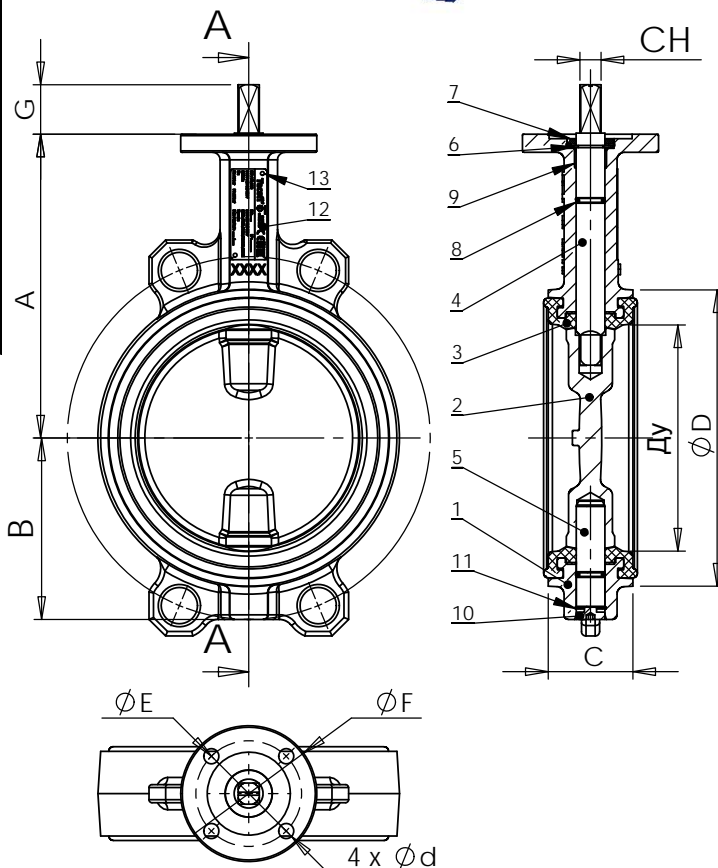
*Подходит для монтажа между фланцами Ду32.
ΔP- Дифференциальное давление

РАБОЧИЕ УСЛОВИЯ

Максимальное рабочее давление : 16 бар.

Максимальная рабочая температура : -15°C / +130°C.
Кратковременная максимальная температура: -30°C / +150°C

Уплотнение под заказ	Максимальная температура	Кратковременная температура
ЭПДМ	+ 4°C / + 110°C	- 20°C / +130°C
Белый ЭПДМ	+ 4°C / + 110°C	- 20°C / +130°C
CSM (Hyalon®)	+ 4°C / +80°C	- 20°C / +110°C
FPM (Viton®)	- 10°C / +170°C	- 20°C / +200°C
Силикон	- 20°C / +170°C	- 40°C / +200°C
Нитрил (NBR)	- 10°C / +80°C	- 20°C / +90°C



НОРМЫ И СТАНДАРТЫ

Производство в соответствии с Европейской Директивой 2014/68/UE "Оборудование для работы под давлением": модуль H. Строительная длина соответствует нормам NF EN 558-1 серия 20, ISO 5272 серия 20, DIN 3202. Межфланцевый монтаж Ру10/16 согласно нормам EN1092, BS450, AISI B16.1-5, ГОСТ 12815-80. Подходит для монтажа по нормам ASME B16.5 класс 150 и JIS 10K. Испытания проведены по нормам EN 12266-1, DIN 3230, BS 6755, ISO 5208 и ГОСТ 54808-2011: Корпус: 24 бар. Седло: 17,6 бар.

TECOFI France - 83, Rue Marcel Mérieux 69960 Corbas - France
Tél. +33 (0)4 72 79 05 79 - Fax +33 (0)4 78 90 19 19 / +33 (0)4 72 79 05 79
Adresses e-mail: sales@tecofi.fr; tecofi@tecofi.fr / site web: www.tecofi.fr