

Ref. : VP 4458-08.pas

Rev. : Initial

Page : 1/1

**ТЕХНИЧЕСКИЙ ПАСПОРТ****ДИСКОВЫЙ  
ПОВОРОТНЫЙ ЗАТВОР  
С РЕДУКТОРОМ Ру25****VP 4458-08****ПРИМЕНЕНИЕ**

ХВС, ГВС, ИТП, водоснабжение, водоотведение, пожаротушение, вентиляция, кондиционирование.

**ОБЩИЕ ТЕХНИЧЕСКИЕ ХАРАКТЕРИСТИКИ**

Разработан по норме NF EN 593.

100% герметичность в двух направлениях.

Сквозной шток.

Диск прошел специальную механическую обработку по краю, что обеспечивает уменьшение усилия и постоянство значения величины крутящего момента.

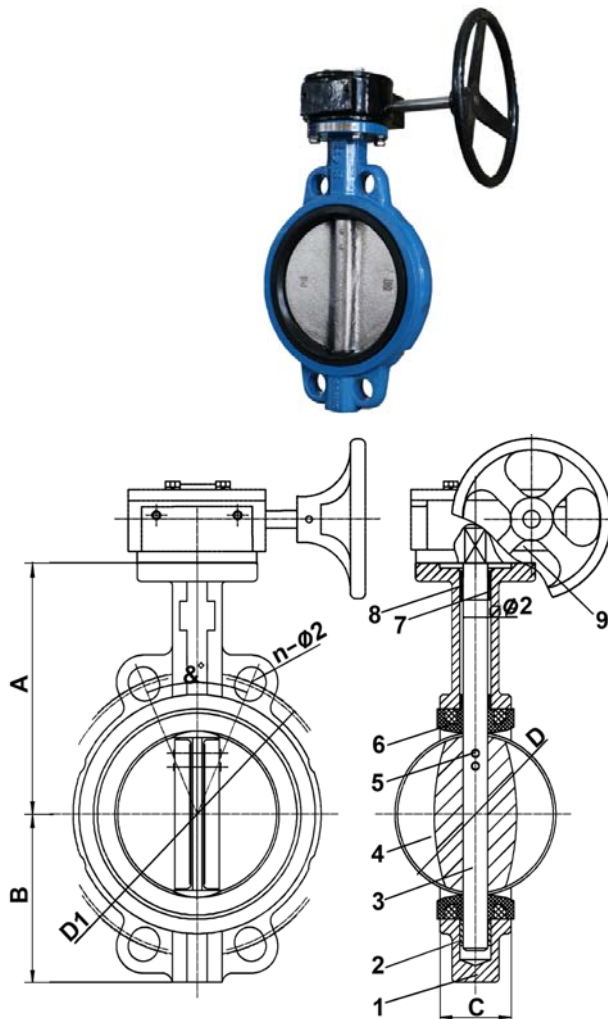
Верхний фланец по норме ISO 5211.

**ИСПОЛНЕНИЕ**

9	Редуктор	
8	Кольцевая прокладка	Нитрил
7	Самосмазывающаяся прокладка	Фиброармированный пластик
6	Манжета	Жаростойкий EPDM
5	Шпонка	Нерж.сталь 410
4	Диск	Ковкий чугун GGG50
3	Шток	Нерж.сталь 431
2	Самосмазывающаяся прокладка	Фиброармированный пластик
1	Корпус	Ковкий чугун GGG50
<b>Поз.</b>	<b>Описание</b>	<b>Материал</b>

**РАЗМЕРЫ**

Ду	A	B	C	D	Ø2	ISO	D2	D3	n-Ø1	D1	n-Ø2	&	H	Вес (кг)
<b>200 – 8"</b>	235	179	60	203	22,1	F10	125	102	4 - 12	310	12 - 28	30	17	25,2
<b>250 – 10"</b>	265	203	68	251	28,5	F10	125	102	4 - 12	370	12 - 31	30	22	31,8
<b>300 – 12"</b>	305	242	78	302	31,6	F12	150	125	4 - 14	430	16 - 31	22,5	22	43,7

**РАБОЧИЕ УСЛОВИЯ**

Максимальное рабочее давление: 25 бар.

Максимальная рабочая температура: - 15 °C / +130°C.

Кратковременная максимальная температура: -30°C / +150°C.

**НОРМЫ И СТАНДАРТЫ**

Строительная длина согласно NF EN 558-1 серия 20,

ISO 5272 серия 20, DIN 3202.

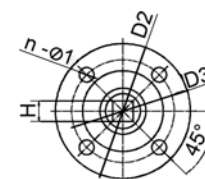
Межфланцевое соединение Ру 25 согласно норме EN1092-2.

Испытания проведены согласно нормам EN 12266-1,

DIN 3230, BS 6755 и ISO 5208 :

Корпус : 37,5 бар.

Седло : 27,5 бар.



Верхний фланец  
по ISO 5211