

ТЕХНИЧЕСКИЙ ПАСПОРТ

Ref. : VP 4458-02.pas

Rev. : Initial

Page : 1/1

ДИСКОВЫЙ ПОВОРОТНЫЙ ЗАТВОР С РУЧКОЙ Ру25

VP 4458-02



ПРИМЕНЕНИЕ

ХВС, ГВС, ИТП, водоснабжение, водоотведение, пожаротушение, вентиляция, кондиционирование.

ОБЩИЕ ТЕХНИЧЕСКИЕ ХАРАКТЕРИСТИКИ

Разработан по норме NF EN 593.

100% герметичность в двух направлениях.

Сквозной шток.

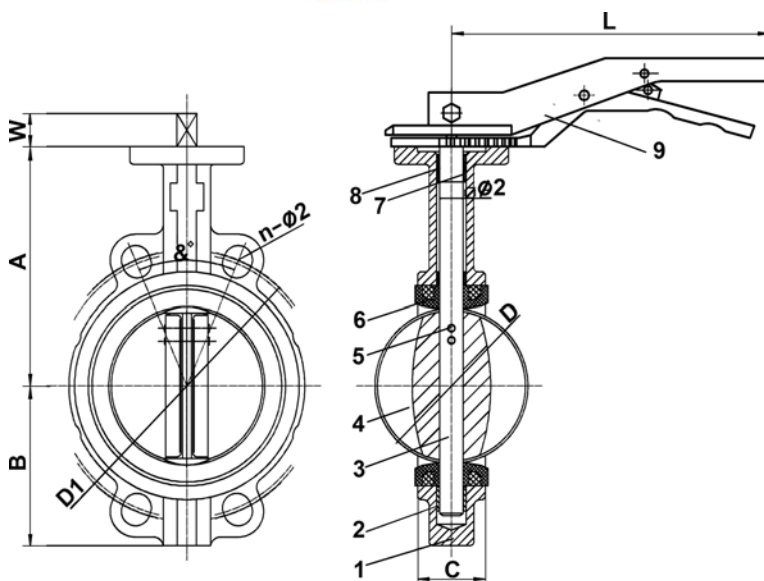
Диск прошел специальную механическую обработку по краю, что обеспечивает уменьшение усилия и постоянство значения величины крутящего момента.

Верхний фланец по норме ISO 5211.



ИСПОЛНЕНИЕ

9	Ручка	Ковкий чугун
8	Кольцевая прокладка	Нитрил
7	Самосмазывающаяся прокладка	Фиброармированный пластик
6	Манжета	Жаростойкий EPDM
5	Шпонка	Нерж.сталь 410
4	Диск	Ковкий чугун GGG50
3	Шток	Нерж.сталь 431
2	Самосмазывающаяся прокладка	Фиброармированный пластик
1	Корпус	Ковкий чугун GGG50
Поз.	Описание	Материал



РАЗМЕРЫ

Ду	A	B	C	D	Ø2	ISO	D2	D3	n-Ø1	D1	n-Ø2	&	H	W	L	Вес (кг)
40 - 1"1/2	120	65	33	42,6	12,6	F05	60	50	4 - 7	110	4 - 19	90	11	32	180	2,9
50 - 2"	140	70	43	52,7	12,6	F07	90	70	4 - 10	125	4 - 19	90	11	32	220	3,1
65 - 2"1/2	150	80	46	64,4	12,6	F07	90	70	4 - 10	145	8 - 19	45	11	32	220	3,4
80 - 3"	158	100	46	78,9	12,6	F07	90	70	4 - 10	160	8 - 19	45	11	32	220	4,5
100 - 4"	176	108	52	104,1	15,8	F07	90	70	4 - 10	190	8 - 23	45	11	32	220	6,2
125 - 5"	190	135	56	123,4	18,9	F07	90	70	4 - 10	220	8 - 28	45	14	32	220	7,9
150 - 6"	211	147	56	155,8	18,9	F07	90	70	4 - 10	250	8 - 28	45	14	32	220	9,4

РАБОЧИЕ УСЛОВИЯ

Максимальное рабочее давление: 25 бар.

Максимальная рабочая температура: - 15 °C / +130°C.

Кратковременная максимальная температура: -30°C / +150°C.

НОРМЫ И СТАНДАРТЫ

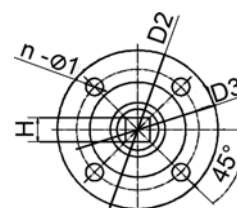
Строительная длина согласно NF EN 558-1 серия 20, ISO 5272 серия 20, DIN 3202.

Межфланцевое соединение Ру 25 согласно норме EN1092-2.

Испытания проведены согласно нормам EN 12266-1, DIN 3230, BS 6755 и ISO 5208 :

Корпус : 37,5 бар.

Седло : 27,5 бар.



Верхний фланец по ISO 5211