

Ref. : VP 4261-08.pas

Rev. : B

Page : 1/1

# ЗАТВОР ДИСКОВЫЙ ПОВОРОТНЫЙ С ДВОЙНЫМ ЭКСЦЕНТРИСИТЕТОМ РУЧНОЙ РЕДУКТОР ТЕКВАТ

## VP 4261-08



# Tecofi'φ

VALVE DESIGNER - FRANCE

### ПРИМЕНЕНИЕ

Применение: питьевая вода.

### ОБЩИЕ ТЕХНИЧЕСКИЕ ХАРАКТЕРИСТИКИ

Модель ТЕКВАТ: удлиненный корпус.  
Разработан согласно норме EN 593.  
Типоразмер: от Ду200 до Ду1200.  
Монтаж по рекомендованному направлению:  
стрелка на корпусе указывает направление среды.  
Двухсторонняя герметичность.  
Двойной эксцентриситет.  
Заменяемое уплотнение.  
Пищевое эпоксидное покрытие.

### ИСПОЛНЕНИЕ

11	1	Ручной редуктор	
10	2	шпонка	Нержавеющая сталь X20Cr13
9	2	Кольцевая прокладка	EPDM
8	1	Прокладка	EPDM
7	1	Крышка	Углеродная сталь
6	2	Направляющая втулка	Бронза +DELRIN
5	1	Ведомый шток	Нержавеющая сталь X20Cr13
4	1	Ведущий шток	Нержавеющая сталь X20Cr13
3	1	Стяжное кольцо	Углеродная сталь
2	1	Диск	Ковкий чугун EN-GJS-400-15
1	1	Корпус	Ковкий чугун EN-GJS-400-15
<b>Поз.</b>	<b>Кол-во</b>	<b>Описание</b>	<b>Материал</b>

### РАЗМЕРЫ

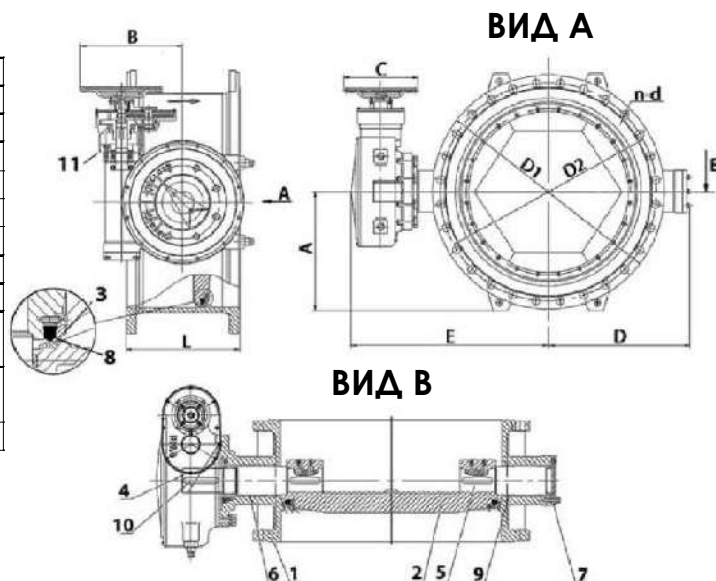
Ду		L	A	B	ØC	D	ØD1	ØD2	E	n-d	Вес (кг)
мм	дюйм										
200	8"	230	192.5	253.4	320	229	375	320	374	12-Ø31	90
250	10"	250	230	320	400	261	450	385	451	8-Ø34 / 4-M30	158
300	12"	270	262.5	320	240	305	515	450	490	12-Ø34 / 4-M30	265
350	14"	290	295	348	400	360	580	510	544	13-Ø37 / 4-M33	335
400	16"	310	335	348	400	407	660	585	594	12-Ø41 / 4-M36	405
450	18"	330	347.5	385	400	429	685	610	638	16-Ø41 / 4-M36	537
500	20"	350	382.5	385	400	477	755	670	703	16-Ø44 / 4-M39	777
600	24"	390	450	430	400	555	890	795	808	16-Ø50 / 4-M45	1069
700	28"	430	505	515	400	666	995	900	959	20-Ø48 / 4-M45	1650
800	32"	470	575	515	400	664	1140	1030	1032	20-Ø56 / 4-M52	2070
900	36"	510	635	515	400	785	1250	1140	1119	24-Ø56 / 4-M52	3020
1000	40"	550	690	612	400	837	1360	1250	1202	24-Ø56 / 4-M52	3705
1100	44"	590	735	612	400	997	1460	1350	1387	24-Ø56 / 8-M52	4004
1200	48"	630	792.5	795	600	1077	1575	1460	1518	24-Ø62 / 8-M56	5790

### РАБОЧИЕ УСЛОВИЯ

Максимальное рабочее давление: 40 бар.  
Температура: + 80°C.

### НОРМЫ И СТАНДАРТЫ

Методы испытаний соответствуют нормам EN 12266-1 и API 598.  
Строительная длина согласно норме EN 558-1 серия 14.  
Фланцевое соединение согласно норме EN 1092-2 ISO Ру40.  
Сертификат гигиенического соответствия предоставляется по запросу.



Фотографии и технические рисунки не являются договорными. Спецификация продукции может быть изменена без предварительного уведомления.