

Ref. : VP 4251-B04.pas

Rev. : Initial

Page : 1/1

ЗАТВОР ДИСКОВЫЙ ПОВОРОТНЫЙ С ДВОЙНЫМ ЭКСЦЕНТРИСИТЕТОМ И ЭЛЕКТРОПРИВОДОМ "BERNARD" Py25

VP 4251-B04



ПРИМЕНЕНИЕ

Применение: питьевая вода.

ОБЩИЕ ТЕХНИЧЕСКИЕ ХАРАКТЕРИСТИКИ

Модель ТЕКВАТ: удлиненный корпус.
Разработан согласно норме EN 593.
Типоразмер: от Ду150 до Ду1600.
Монтаж по рекомендованному направлению:
стрелка на корпусе указывает направление среды.
Двухсторонняя герметичность.
Двойной эксцентриситет.
Заменяемое уплотнение.
Пищевое эпоксидное покрытие.

ИСПОЛНЕНИЕ

11	1	Электропривод	BERNARD
10	2	шпонка	Нержавеющая сталь X20Cr13
9	2	Кольцевая прокладка	EPDM
8	1	Прокладка	EPDM
7	1	Крышка	Ковкий чугун EN-GJS-500-7
6	2	Направляющая втулка	Бронза +DELRIN
5	1	Ведомый шток	Нержавеющая сталь X20Cr13
4	1	Ведущий шток	Нержавеющая сталь X20Cr13
3	1	Стяжное кольцо	Углеродная сталь
2	1	Диск	Ковкий чугун EN-GJS-500-7
1	1	Корпус	Ковкий чугун EN-GJS-500-7
Поз.	Кол-во	Описание	Материал

РАЗМЕРЫ

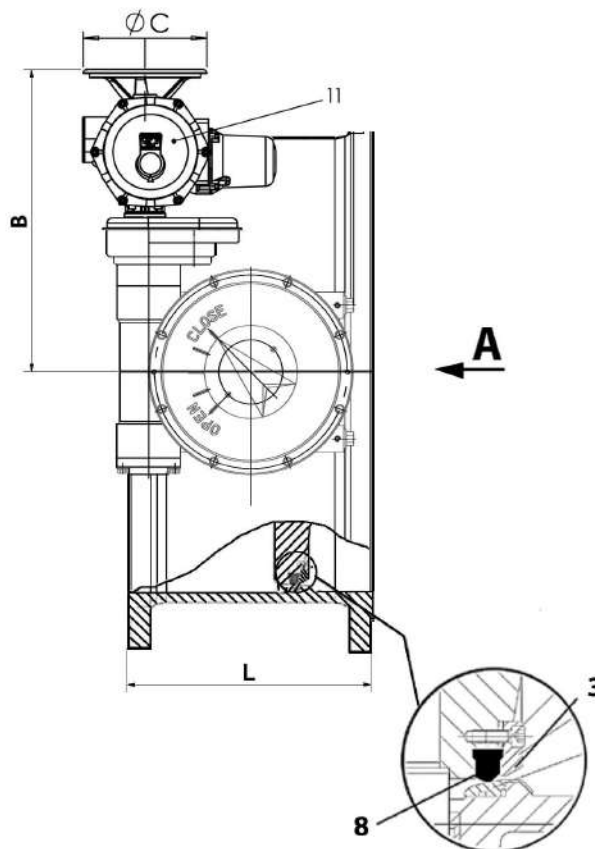
Ду		L	A	B	ØC	D	ØK	E	n-d	Тип привода	Poids (kg)
мм	дюйм										
150	6"	210	165	449	300	188	250	264	8-Ø28	ASM6	86
200	8"	230	190	490	400	221	310	300	12-Ø28	ASM10	113
250	10"	250	220	490	300	254	370	337	12-Ø31	ASM16	146
300	12"	270	250	504	400	298	430	377	16-Ø31	ASM10	219
350	14"	290	285	629	300	318	490	430	16-Ø34	ASM6	238
400	16"	310	315	627	400	370	550	486	16-Ø37	ASM10	377
450	18"	330	340	627	400	406	600	496	20-Ø37	ASM10	448
500	20"	350	370	658	400	453	660	554	20-Ø37	ASM10	595
600	24"	390	427.5	658	300	495	770	631	20-Ø41	ASM16	751
700	28"	430	485	702	400	601	875	715	24-Ø44	ASM10	1159
800	32"	470	547.5	702	300	668	990	797	24-Ø50	ASM16	1421
900	36"	510	597.5	763	400	695	1090	849	28-Ø50	ST14	2149
1000	40"	550	665	819	300	844	1210	988	28-Ø57 / 4-M52	ST14	2627
1200	48"	630	770	911	300	1008	1420	1179	32-Ø57	ST14	4067
1400	56"	710	882.5	963	450	1150	1640	1306	36-Ø62	ST30	5591
1600	64"	790	992.5	1141	450	1250	1860	1449	36-Ø62 / 4-M56	ST30	8399

РАБОЧИЕ УСЛОВИЯ

Максимальное рабочее давление: 25 бар.
Температура: + 80°C.

НОРМЫ И СТАНДАРТЫ

Методы испытаний соответствуют нормам EN 12266-1 и API 598.
Строительная длина согласно норме EN 558-1 серия 14.
Фланцевое соединение согласно норме EN 1092-2 ISO Py25.
Сертификат гигиенического соответствия предоставляется по запросу.



ВИД А

