

**ТЕХНИЧЕСКИЙ ПАСПОРТ**  
**ЗАТВОР ДИСКОВЫЙ**  
**ПОВОРОТНЫЙ С**  
**ДВОЙНЫМ ЭКСЦЕНТРИСИТЕТОМ**  
**РУЧНОЙ РЕДУКТОР**  
**ТЕКВАТ**  
**VP 4251-08**

Ref. : VP 4251-08.pas  
 Rev. : C  
 Page : 1/1



**ПРИМЕНЕНИЕ**

Применение: питьевая вода.

**ОБЩИЕ ТЕХНИЧЕСКИЕ ХАРАКТЕРИСТИКИ**

Модель ТЕКВАТ: удлиненный корпус.  
 Разработан согласно норме EN 593.  
 Типоразмер: от Ду100 до Ду1600.  
 Монтаж по рекомендованному направлению:  
 стрелка на корпусе указывает направление среды.  
 Двухсторонняя герметичность.  
 Двойной эксцентриситет.  
 Заменяемое уплотнение.  
 Пищевое эпоксидное покрытие.

**ИСПОЛНЕНИЕ**

11	1	Ручной редуктор	
10	2	шпонка	Нержавеющая сталь X20Cr13
9	2	Кольцевая прокладка	EPDM
8	1	Прокладка	EPDM
7	1	Крышка	Углеродная сталь
6	2	Направляющая втулка	Бронза +DELRIN
5	1	Ведомый шток	Нержавеющая сталь X20Cr13
4	1	Ведущий шток	Нержавеющая сталь X20Cr13
3	1	Стяжное кольцо	Углеродная сталь
2	1	Диск	Ковкий чугун EN-GJS-400-15
1	1	Корпус	Ковкий чугун EN-GJS-400-15
<b>Поз.</b>	<b>Кол-во</b>	<b>Описание</b>	<b>Материал</b>

**РАЗМЕРЫ**

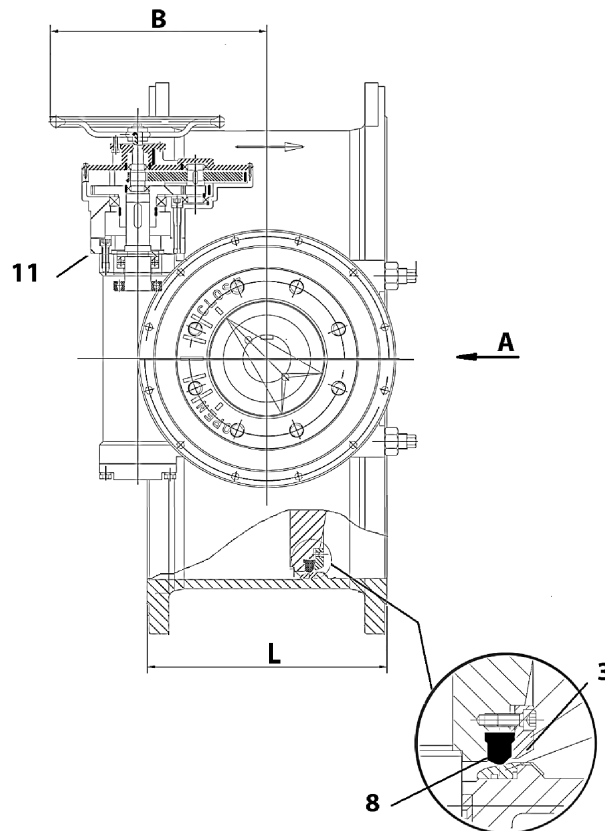
Ду		L	A	B	ØC	D	ØD1	ØD2	E	n-d	Вес (кг)
мм	дюйм										
100	4"	190	127.5	119	180	142	235	190	257	8-Ø23	36
150	6"	210	165	144	240	188	300	250	320	8-Ø28	56
200	8"	230	190	253.4	320	221	360	310	365	12-Ø28	80
250	10"	250	220	253.4	320	254	425	370	402	12-Ø31	104
300	12"	270	250	320	400	298	485	430	459	16-Ø31	180
350	14"	290	285	320	240	318	555	490	512	16-Ø34	208
400	16"	310	315	348	400	370	620	550	575	16-Ø37	294
450	18"	330	340	348	400	406	670	600	585	20-Ø37	361
500	20"	350	370	385	400	453	730	660	659	20-Ø37	416
600	24"	390	427.5	385	400	495	845	70	740	20-Ø41	618
700	28"	430	485	430	400	569	960	875	829	24-Ø44	938
800	32"	470	547.5	430	400	646	1085	990	925	24-Ø50	1192
900	36"	510	597.5	430	400	695	1185	1090	974	28-Ø50	1492
1000	40"	550	665	515	400	779	1320	1210	1144	24-Ø57 / 4-M52	2111
1200	48"	630	770	612	400	903	1530	1420	1349	32-Ø57	3046
1400	56"	710	882.5	612	400	1041	1755	1640	1475	36-Ø62	4808
1600	64"	790	992.5	795	600	1208	1975	1860	1644	36-Ø62 / 4-M56	6727

**РАБОЧИЕ УСЛОВИЯ**

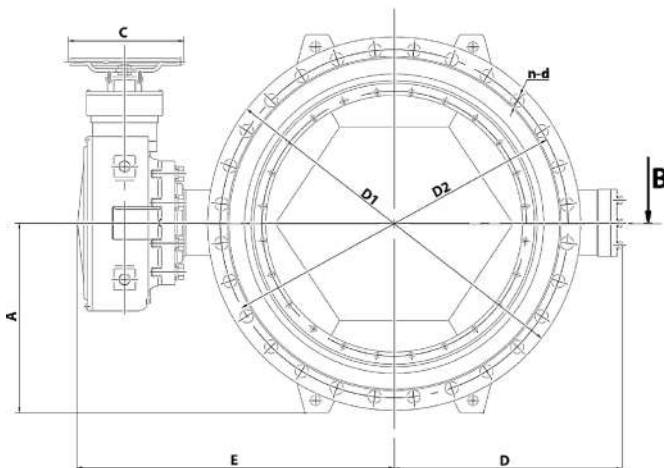
Максимальное рабочее давление: 25 бар.  
 Температура: + 80°C.

**НОРМЫ И СТАНДАРТЫ**

Методы испытаний соответствуют нормам EN 12266-1 и API 598.  
 Строительная длина согласно норме EN 558-1 серия 14.  
 Фланцевое соединение согласно норме EN 1092-2 ISO Ру25.  
 Сертификат гигиенического соответствия предоставляется по запросу.



**ВИД А**



**ВИД В**

