

**ЗАТВОР ДИСКОВЫЙ
ПОВОРОТНЫЙ С ДВОЙНЫМ
ЭКСЦЕНТРИСИТЕТОМ
И ЭЛЕКТРОПРИВОДОМ
"AUMA" Py16
VP 4241-U04**



ПРИМЕНЕНИЕ

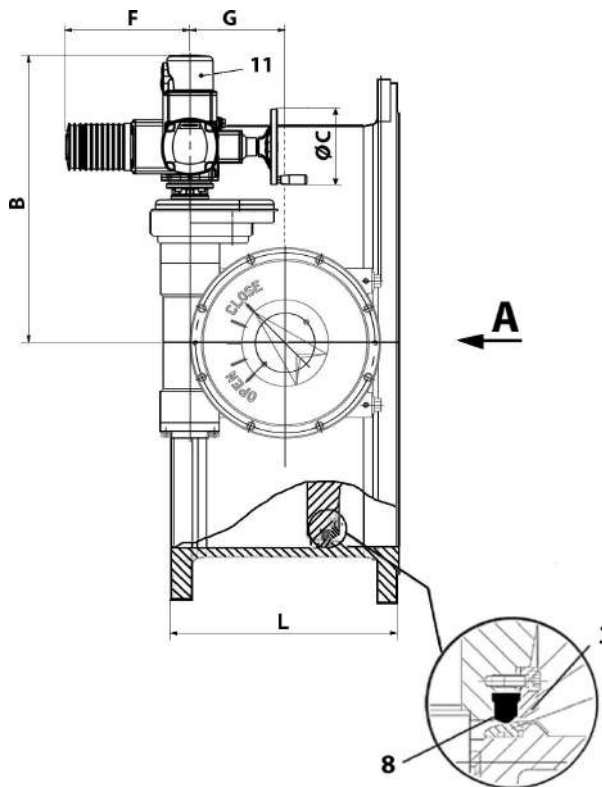
Применение: питьевая вода.

ОБЩИЕ ТЕХНИЧЕСКИЕ ХАРАКТЕРИСТИКИ

Модель ТЕКВАТ: удлиненный корпус.
Разработан согласно норме EN 593.
Типоразмер: от Ду100 до Ду2000.
Монтаж по рекомендованному направлению:
стрелка на корпусе указывает направление среды.
Двухсторонняя герметичность.
Двойной эксцентриситет.
Заменяемое уплотнение.
Пищевое эпоксидное покрытие.

ИСПОЛНЕНИЕ

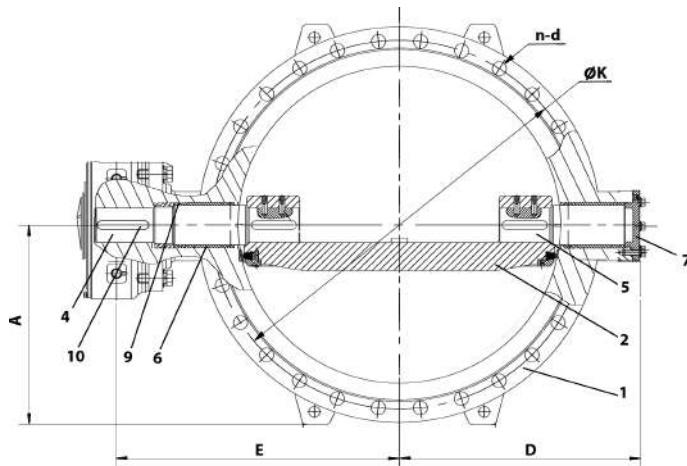
11	1	Электропривод	AUMA
10	2	шпонка	Нержавеющая сталь X20Cr13
9	2	Кольцевая прокладка	EPDM
8	1	Прокладка	EPDM
7	1	Крышка	Ковкий чугун EN-GJS-500-7
6	2	Направляющая втулка	Бронза +DELTRIN
5	1	Ведомый шток	Нержавеющая сталь X20Cr13
4	1	Ведущий шток	Нержавеющая сталь X20Cr13
3	1	Стяжное кольцо	Углеродная сталь
2	1	Диск	Ковкий чугун EN-GJS-500-7
1	1	Корпус	Ковкий чугун EN-GJS-500-7
Поз.	Кол-во	Описание	Материал



РАЗМЕРЫ

Ду	L		A	B	ØC	D	ØK	E	n-d	Тип привода	Вес (кг)
	мм	дюйм									
100	4"	190	117	388	160	133	180	284	8-Ø19	SA07.2	50
150	6"	210	147.5	388	160	164	240	315	8-Ø23	SA07.6	55
200	8"	230	175	410	160	198	295	392	12-Ø23	SA07.6	74
250	10"	250	207.5	453	200	230	355	488	12-Ø28	SA07.6	109
300	12"	270	235	453	200	254	410	511	12-Ø28	SA10.2	133
350	14"	290	265	465	200	295	470	607	16-Ø28	SA10.2	191
400	16"	310	295	465	200	334	525	637	16-Ø31	SA10.2	231
450	18"	330	325	591,5	200	368	585	688	20-Ø31	SA07.6	326
500	20"	350	362,5	588,5	200	400	650	730	20-Ø34	SA10.2	390
600	24"	390	425	588,5	200	480	770	748	20-Ø37	SA10.2	553
700	28"	430	460	619,5	200	563	840	840	24-Ø37	SA10.2	787
800	32"	470	517,5	619,5	315	623	950	898	24-Ø41	SA14.2	998
900	36"	510	567,5	663	200	698	1050	989	28-Ø41	SA10.2	1309
1000	40"	550	635,5	722,5	200	766	1170	1082	28-Ø44	SA10.2	1725
1200	48"	630	747,5	775	200	910,5	1390	1238	32-Ø50	SA10.2	2805
1400	56"	710	847,5	875	200	1063	1590	1464	36-Ø50	SA10.2	4125
1600	64"	790	970	935	315	1172	1820	1580	36-Ø52	SA10.2	5288
2000	80"	950	1177,5	1092	400	1583	2230	1955	48-Ø62	SA14.2	10057

ВИД А



РАБОЧИЕ УСЛОВИЯ

Максимальное рабочее давление: 16 бар.
Температура: + 80°C.

НОРМЫ И СТАНДАРТЫ

Методы испытаний соответствуют нормам EN 12266-1 и API 598.
Строительная длина согласно норме EN 558-1 серия 14.
Фланцевое соединение согласно норме EN 1092-2 ISO Py16.
Сертификат гигиенического соответствия предоставляется по запросу.

Фотографии и технические рисунки не являются договорными. Спецификация продукции может быть изменена без предварительного уведомления.