

Ref. : VP 4241-B04.pas

Rev. : G

Page : 1/1

# ЗАТВОР ДИСКОВЫЙ ПОВОРОТНЫЙ С ДВОЙНЫМ ЭКСЦЕНТРИСИТЕТОМ И ЭЛЕКТРОПРИВОДОМ "BERNARD" Py16

## VP 4241-B04



Tecofi'Φ

VALVE DESIGNER - FRANCE

### ПРИМЕНЕНИЕ

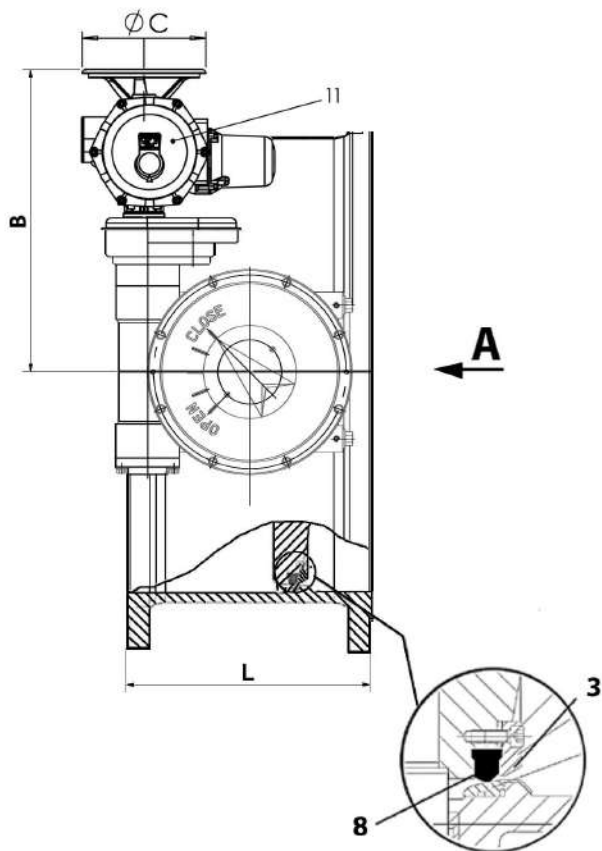
Применение: питьевая вода.

### ОБЩИЕ ТЕХНИЧЕСКИЕ ХАРАКТЕРИСТИКИ

Модель ТЕКВАТ: удлиненный корпус.  
Разработан согласно норме EN 593.  
Типоразмер: от Ду100 до Ду2000.  
Монтаж по рекомендованному направлению:  
стрелка на корпусе указывает направление среды.  
Двухсторонняя герметичность.  
Двойной эксцентриситет.  
Заменяемое уплотнение.  
Пищевое эпоксидное покрытие.

### ИСПОЛНЕНИЕ

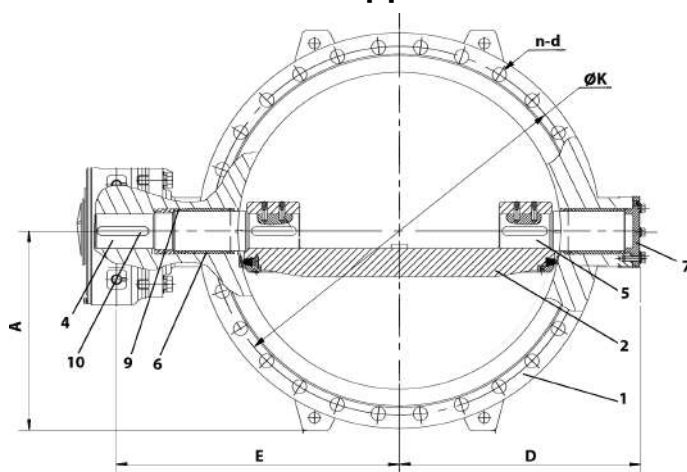
| 11   | 1      | Электропривод       | BERNARD                      |
|------|--------|---------------------|------------------------------|
| 10   | 2      | шпонка              | Нержавеющая сталь X20Cr13    |
| 9    | 2      | Кольцевая прокладка | EPDM                         |
| 8    | 1      | Прокладка           | EPDM                         |
| 7    | 1      | Крышка              | Ковкий чугун<br>EN-GJS-500-7 |
| 6    | 2      | Направляющая втулка | Бронза +DELTRIN              |
| 5    | 1      | Ведомый шток        | Нержавеющая сталь X20Cr13    |
| 4    | 1      | Ведущий шток        | Нержавеющая сталь X20Cr13    |
| 3    | 1      | Стяжное кольцо      | Углеродная сталь             |
| 2    | 1      | Диск                | Ковкий чугун<br>EN-GJS-500-7 |
| 1    | 1      | Корпус              | Ковкий чугун<br>EN-GJS-500-7 |
| Поз. | Кол-во | Описание            | Материал                     |



### РАЗМЕРЫ

| Ду   |      | L   | A      | B     | ØC  | D     | ØK   | E    | n-d    | Тип привода | Вес (кг) |
|------|------|-----|--------|-------|-----|-------|------|------|--------|-------------|----------|
| мм   | дюйм |     |        |       |     |       |      |      |        |             |          |
| 100  | 4"   | 190 | 117    | 376   | 300 | 133   | 180  | 284  | 12-Ø19 | ASM6        | 47       |
| 150  | 6"   | 210 | 147.5  | 376   | 300 | 164   | 240  | 315  | 12-Ø23 | ASM6        | 52       |
| 200  | 8"   | 230 | 175    | 413   | 300 | 198   | 295  | 392  | 12-Ø23 | ASM6        | 70       |
| 250  | 10"  | 250 | 207.5  | 454   | 400 | 230   | 355  | 488  | 12-Ø28 | ASM6        | 102      |
| 300  | 12"  | 270 | 235    | 454   | 400 | 254   | 410  | 511  | 12-Ø28 | ASM10       | 126      |
| 350  | 14"  | 290 | 265    | 466   | 400 | 295   | 470  | 607  | 16-Ø28 | ASM10       | 184      |
| 400  | 16"  | 310 | 295    | 541   | 300 | 334   | 525  | 637  | 16-Ø31 | ASM16       | 226      |
| 450  | 18"  | 330 | 325    | 592,5 | 300 | 368   | 585  | 688  | 20-Ø31 | ASM6        | 317      |
| 500  | 20"  | 350 | 362.5  | 589,5 | 400 | 400   | 650  | 730  | 20-Ø34 | ASM10       | 383      |
| 600  | 24"  | 390 | 425    | 664,5 | 300 | 480   | 770  | 748  | 20-Ø37 | ASM16       | 548      |
| 700  | 28"  | 430 | 460    | 695,5 | 300 | 563   | 840  | 840  | 24-Ø37 | ASM16       | 782      |
| 800  | 32"  | 470 | 517.5  | 695,5 | 300 | 623   | 950  | 898  | 24-Ø41 | ASM16       | 967      |
| 900  | 36"  | 510 | 567.5  | 664   | 400 | 698   | 1050 | 989  | 28-Ø41 | ASM10       | 1302     |
| 1000 | 40"  | 550 | 635.5  | 764,5 | 300 | 766   | 1170 | 1082 | 28-Ø44 | ST14        | 1733     |
| 1200 | 48"  | 630 | 747.5  | 817   | 300 | 910.5 | 1390 | 1238 | 32-Ø50 | ST14        | 2813     |
| 1400 | 56"  | 710 | 847.5  | 917   | 300 | 1063  | 1590 | 1464 | 36-Ø50 | ST14        | 4133     |
| 1600 | 64"  | 790 | 970    | 917   | 300 | 1172  | 1820 | 1580 | 36-Ø52 | ST14        | 5270     |
| 1800 | 72"  | 870 | 1070   | 1074  | 300 | 1413  | 2020 | 1902 | 36-Ø52 | ST30        | 8033     |
| 2000 | 80"  | 950 | 1177.5 | 1121  | 450 | 1583  | 2230 | 1955 | 48-Ø62 | ST30        | 10054    |

### ВИД А



### РАБОЧИЕ УСЛОВИЯ

Максимальное рабочее давление: 16 бар.  
Температура: + 80°C.

### НОРМЫ И СТАНДАРТЫ

Методы испытаний соответствуют нормам EN 12266-1 и API 598.  
Строительная длина согласно норме EN 558-1 серия 14.  
Фланцевое соединение согласно норме EN 1092-2 ISO Py16.  
Сертификат гигиенического соответствия предоставляется по запросу.

**TECOFI France** - 83, Rue Marcel Mérieux 69960 Corbas - FRANCE  
Tél. +33 (0) 4 72 79 05 79 - Fax +33 (0) 4 78 90 19 19 / +33 (0) 4 72 79 05 70  
Adresses e-mail : sales@tecofi.fr ; tecofi@tecofi.fr / Site web : www.tecofi.fr