

ТЕХНИЧЕСКИЙ ПАСПОРТ
ЗАТВОР ДИСКОВЫЙ
ПОВОРОТНЫЙ С
ДВОЙНЫМ ЭКСЦЕНТРИСИТЕТОМ
РУЧНОЙ РЕДУКТОР
ТЕКВАТ
VP 4241-08

Ref. : VP 4241-08.pas

Rev. : K

Page : 1/1



ПРИМЕНЕНИЕ

Применение: питьевая вода.

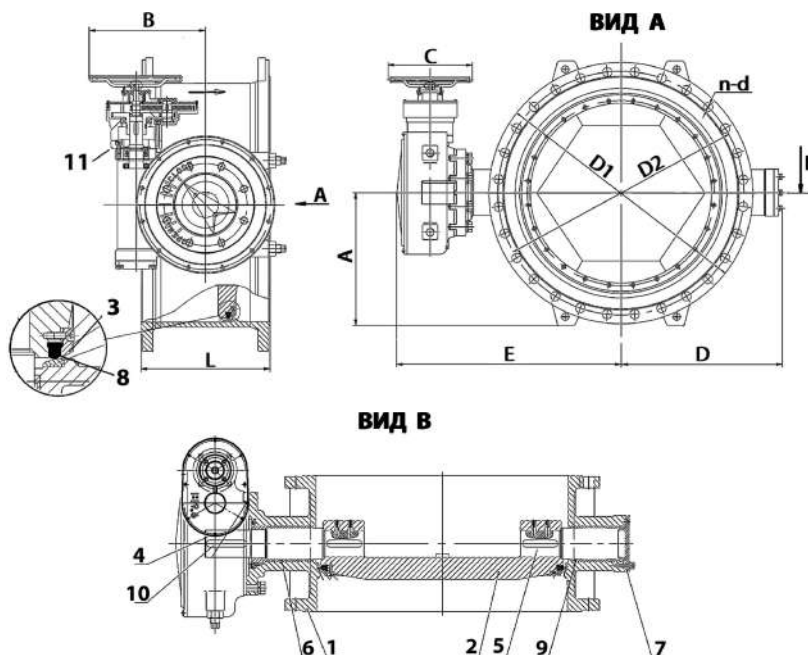
ОБЩИЕ ТЕХНИЧЕСКИЕ ХАРАКТЕРИСТИКИ

Модель ТЕКВАТ: удлиненный корпус.
 Разработан согласно норме EN 593.
 Типоразмер: от Ду100 до Ду2000.
 Монтаж по рекомендованному направлению:
 стрелка на корпусе указывает направление среды.
 Двухсторонняя герметичность.
 Двойной эксцентриситет.
 Заменяемое уплотнение.
 Пищевое эпоксидное покрытие.



ИСПОЛНЕНИЕ

11	1	Ручной редуктор	
10	2	шпонка	Нерж. сталь X20Cr13
9	2	Кольцевая прокладка	EPDM
8	1	Прокладка	EPDM
7	1	Крышка	Ковкий чугун EN-GJS-500-7
6	2	Направляющая втулка	Бронза +DELRIN
5	1	Ведомый шток	Нерж. сталь X20Cr13
4	1	Ведущий шток	Нерж. сталь X20Cr13
3	1	Стяжное кольцо	Углеродная сталь
2	1	Диск	Ковкий чугун EN-GJS-500-7
1	1	Корпус	Ковкий чугун EN-GJS-500-7
Поз.	Кол-во	Описание	Материал



РАЗМЕРЫ

Ду		L	A	B	ØC	D	ØD1	ØD2	E	n-d	Вес (кг)
мм	дюйм										
100	4"	190	117	133.2	180	133	220	180	284	8-ø19	23
150	6"	210	147.5	133.2	180	164	285	240	315	8-ø23	31
200	8"	230	175	184	240	198	340	295	392	12-ø28	50
250	10"	250	207.5	253.4	320	230	405	355	488	12-ø28	90
300	12"	270	235	253.4	320	254	460	410	511	12-ø28	101
350	14"	290	265	320	400	295	520	470	607	16-ø28	153
400	16"	310	295	320	400	334	580	525	637	16-ø31	178
450	18"	330	325	320	240	368	640	585	688	20-ø31	245
500	20"	350	362.5	348	400	400	715	650	730	20-ø34	316
600	24"	390	425	348	400	480	840	770	748	20-ø37	442
700	28"	430	460	385	400	563	910	840	840	24-ø37	613
800	32"	470	517.5	385	400	623	1025	950	898	24-ø41	808
900	36"	510	567.5	430	400	698	1125	1050	989	28-ø41	1130
1000	40"	550	635.5	430	400	766	1255	1170	1082	28-ø44	1404
1200	48"	630	747.5	515	400	910.5	1485	1390	1238	32-ø50	2308
1400	56"	710	847.5	813	400	1063	1685	1590	1453	36-ø50	3735
1600	64"	790	970	813	400	1172	1930	1820	1569	36-ø57 / 4-M52	4459
1800	72"	870	1070	1025	600	1413	2130	2020	1902	36-ø57 / 8-M52	6207
2000	80"	950	1177.5	1025	600	1583	2345	2230	2001	48-ø62	8338

Редуктор может принимать электропривод кроме при Ду100-150

РАБОЧИЕ УСЛОВИЯ

Максимальное рабочее давление: 16 бар.
 Температура: + 80°C.

НОРМЫ И СТАНДАРТЫ

Методы испытаний соответствуют нормам EN 12266-1 и API 598.
 Строительная длина согласно норме EN 558-1 серия 14.
 Фланцевое соединение согласно норме EN 1092-2 ISO Py16.
 Сертификат гигиенического соответствия (ACS) предоставляется по запросу.

TECOFI France - 83, Rue Marcel Mérieux 69960 Corbas - FRANCE
 Tél. +33 (0) 4 72 79 05 79 - Fax +33 (0) 4 78 90 19 19 / +33 (0) 4 72 79 05 70
 Adresses e-mail : sales@tecofi.fr ; tecofi@tecofi.fr / Site web : www.tecofi.fr