

Ref. : VP 4201-U04.pas

Rev. : G

Page : 1/1

**ЗАТВОР ДИСКОВЫЙ
ПОВОРОТНЫЙ С ДВОЙНЫМ
ЭКСЦЕНТРИСИТЕТОМ
И ЭЛЕКТРОПРИВОДОМ
"AUMA" Py10
VP 4201-U04**



Tecofi'φ
VALVE DESIGNER - FRANCE

ПРИМЕНЕНИЕ

Применение: питьевая вода.

ОБЩИЕ ТЕХНИЧЕСКИЕ ХАРАКТЕРИСТИКИ

Модель ТЕКВАТ: удлиненный корпус.

Разработан согласно норме EN 593.

Типоразмер: от Ду100 до Ду2000.

Монтаж по рекомендованному направлению:

стрелка на корпусе указывает направление среды.

Двухсторонняя герметичность.

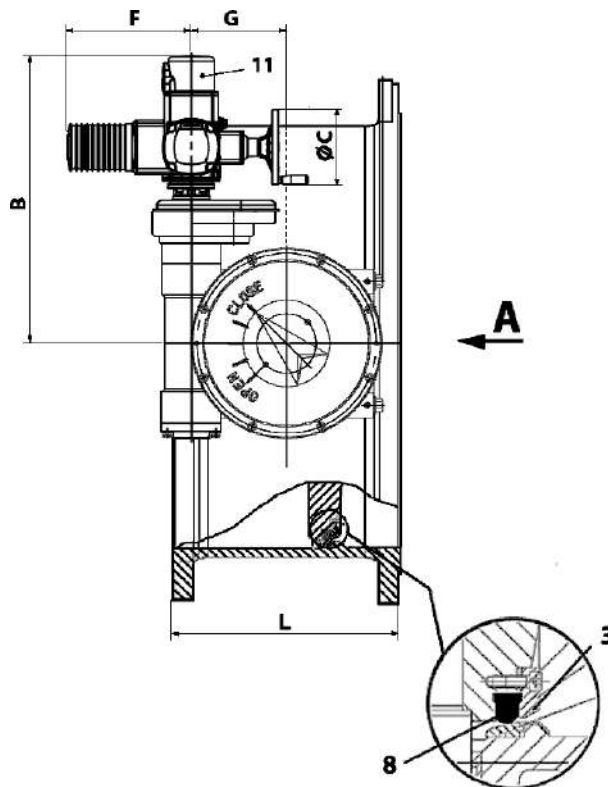
Двойной эксцентриситет.

Заменяемое уплотнение.

Пищевое эпоксидное покрытие.

ИСПОЛНЕНИЕ

11	1	Электропривод	AUMA
10	2	шпонка	Нержавеющая сталь X20Cr13
9	2	Кольцевая прокладка	EPDM
8	1	Прокладка	EPDM
7	1	Крышка	Ковкий чугун EN-GJS-500-7
6	2	Направляющая втулка	Бронза +DELRIN
5	1	Ведомый шток	Нержавеющая сталь X20Cr13
4	1	Ведущий шток	Нержавеющая сталь X20Cr13
3	1	Стяжное кольцо	Углеродная сталь
2	1	Диск	Ковкий чугун EN-GJS-500-7
1	1	Корпус	Ковкий чугун EN-GJS-500-7
Поз.	Кол-во	Описание	Материал

**РАЗМЕРЫ**

Ду	L	A	B	ØC	D	ØK	E	n-d	Тип привода	Вес (кг)	
мм дюйм											
100	4"	190	117	388	160	133	180	284	8-ø19	SA07.2	50
150	6"	210	147.5	388	160	164	240	315	8-ø23	SA07.2	55
200	8"	230	175	410	160	198	295	392	8-ø23	SA07.2	71
250	10"	250	202.5	410	160	219	350	413	12-ø23	SA07.6	86
300	12"	270	227.5	453	200	254	400	511	12-ø23	SA07.6	123
350	14"	290	257.5	453	200	279	460	536	16-ø23	SA10.2	149
400	16"	310	287.5	465	200	320	515	632	16-ø28	SA10.2	207
450	18"	330	312.5	465	200	359	565	662	20-ø28	SA14.2	238
500	20"	350	340	591,5	200	393	620	713	20-ø28	SA07.6	290
600	24"	390	395	588,5	200	450	725	780	20-ø31	SA10.2	423
700	28"	430	452.5	588,5	200	530	840	798	24-ø31	SA10.2	585
800	32"	470	512.5	619,5	200	614	950	891	24-ø34	SA10.2	809
900	36"	510	562.5	679,5	315	675	1050	950	28-ø34	SA10.2	1083
1000	40"	550	620	663	200	748	1160	1039	28-ø37	SA10.2	1412
1200	48"	630	732.5	722,5	200	865	1380	1181	32-ø41	SA10.2	2047
1400	56"	710	842.5	775	200	1015	1590	1338	36-ø44	SA10.2	3059
1600	64"	790	962.5	835	315	1161	1820	1463	40-ø50	SA10.2	3812
1800	72"	870	1062.5	875	200	1324	2020	1712	44-ø50	SA10.2	5381
2000	80"	950	1167.5	935	315	1437	2230	1817	48-ø50	SA14.2	7433

РАБОЧИЕ УСЛОВИЯ

Максимальное рабочее давление: 10 бар.

Температура: + 80°C.

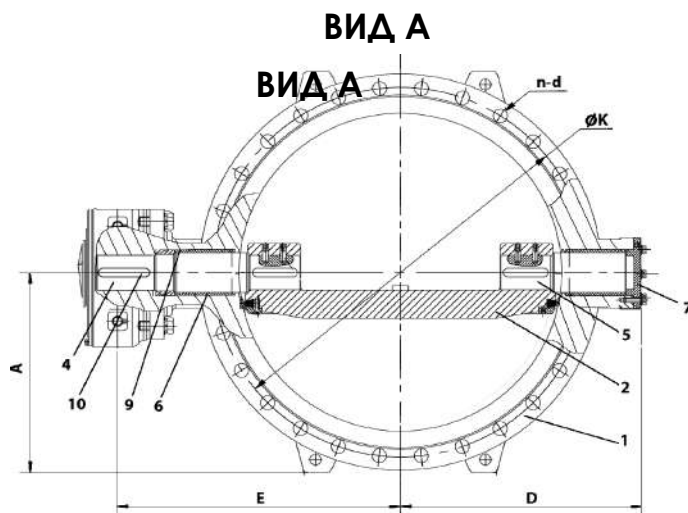
НОРМЫ И СТАНДАРТЫ

Методы испытаний соответствуют нормам EN 12266-1 и API 598.

Строительная длина согласно норме EN 558-1 серия 14.

Фланцевое соединение согласно норме EN 1092-2 ISO Py10.

Сертификат гигиенического соответствия предоставляется по запросу.



TECOFI France - 83, Rue Marcel Mérieux 69960 Corbas - FRANCE
Tél. +33 (0) 4 72 79 05 79 - Fax +33 (0) 4 78 90 19 19 / +33 (0) 4 72 79 05 70
Adresses e-mail : sales@tecofi.fr ; tecofi@tecofi.fr / Site web : www.tecofi.fr