

**ЗАТВОР ДИСКОВЫЙ  
ПОВОРОТНЫЙ С ДВОЙНЫМ  
ЭКСЦЕНТРИСИТЕТОМ  
И ЭЛЕКТРОПРИВОДОМ  
"BERNARD" Py10  
VP 4201-B04**



**Tecofi**  
VALVE DESIGNER - FRANCE

**ПРИМЕНЕНИЕ**

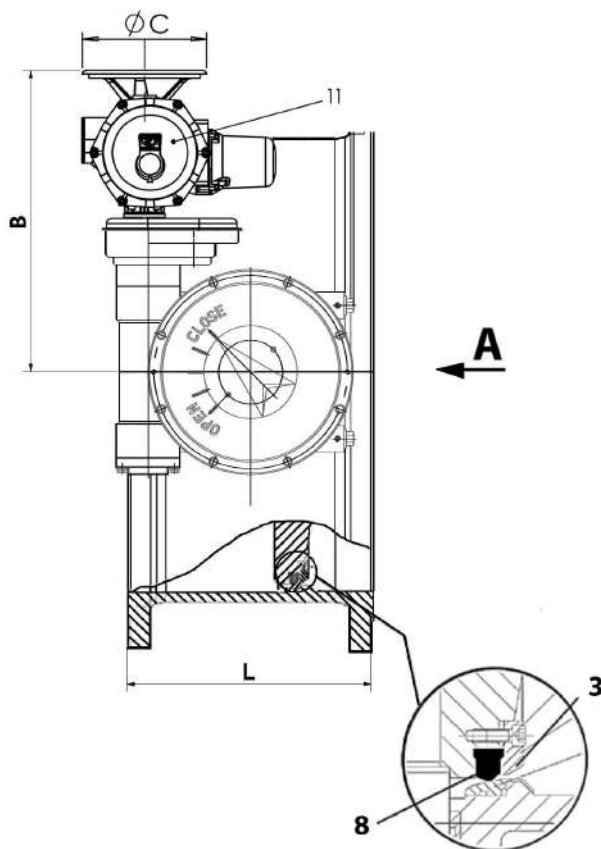
Применение: питьевая вода.

**ОБЩИЕ ТЕХНИЧЕСКИЕ ХАРАКТЕРИСТИКИ**

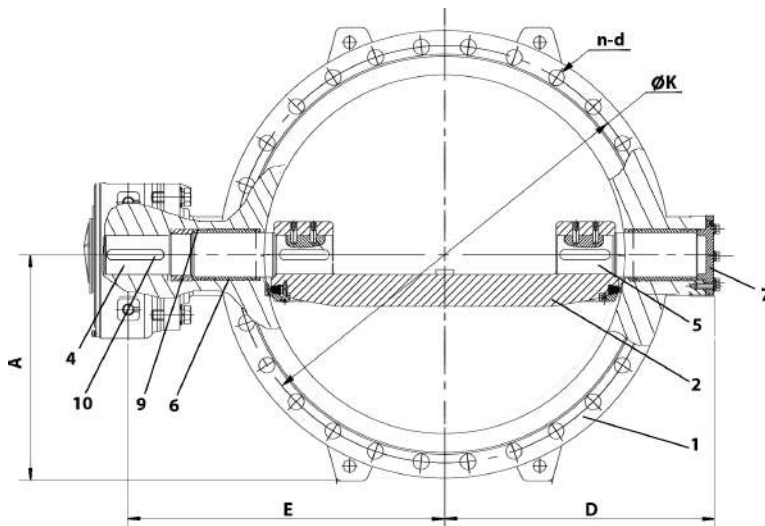
Модель ТЕКВАТ: удлиненный корпус.  
Разработан согласно норме EN 593.  
Типоразмер: от Ду100 до Ду2000.  
Монтаж по рекомендованному направлению:  
стрелка на корпусе указывает направление среды.  
Двухсторонняя герметичность.  
Двойной эксцентриситет.  
Заменяемое уплотнение.  
Пищевое эпоксидное покрытие.

**ИСПОЛНЕНИЕ**

11	1	Электропривод	BERNARD
10	2	шпонка	Нержавеющая сталь X20Cr13
9	2	Кольцевая прокладка	EPDM
8	1	Прокладка	EPDM
7	1	Крышка	Ковкий чугун EN-GJS-500-7
6	2	Направляющая втулка	Бронза +DELTRIN
5	1	Ведомый шток	Нержавеющая сталь X20Cr13
4	1	Ведущий шток	Нержавеющая сталь X20Cr13
3	1	Стяжное кольцо	Углеродная сталь
2	1	Диск	Ковкий чугун EN-GJS-500-7
1	1	Корпус	Ковкий чугун EN-GJS-500-7
<b>Поз.</b>	<b>Кол-во</b>	<b>Описание</b>	<b>Материал</b>

**РАЗМЕРЫ**

Ду		L	A	B	ØC	D	ØK	E	n-d	Тип привода	Вес (кг)
мм	дюйм										
100	4"	190	117	376	300	133	180	284	8-Ø19	ASM6	47
150	6"	210	147.5	376	300	164	240	315	8-Ø23	ASM6	52
200	8"	230	175	413	300	198	295	392	8-Ø23	ASM6	67
250	10"	250	202.5	413	300	219	350	413	12-Ø23	ASM6	82
300	12"	270	227.5	454	400	254	400	511	12-Ø23	ASM6	116
350	14"	290	257.5	454	400	279	460	536	16-Ø23	ASM10	142
400	16"	310	287.5	466	400	320	515	632	16-Ø28	ASM10	200
450	18"	330	312.5	466	400	359	565	662	20-Ø28	ASM10	231
500	20"	350	340	592,5	300	393	620	713	20-Ø28	ASM6	281
600	24"	390	395	589,5	400	450	725	780	20-Ø31	ASM10	416
700	28"	430	452,5	589,5	400	530	840	798	24-Ø31	ASM10	578
800	32"	470	512,5	620,5	400	614	950	891	24-Ø34	ASM10	802
900	36"	510	562,5	695,5	300	675	1050	950	28-Ø34	ASM16	1052
1000	40"	550	620	705	300	748	1160	1039	28-Ø37	ASM10	1420
1200	48"	630	732,5	764,5	300	865	1380	1181	32-Ø41	ST14	2055
1400	56"	710	842,5	817	300	1015	1590	1338	36-Ø44	ST14	3067
1600	64"	790	962,5	817	300	1161	1820	1463	40-Ø50	ST14	3794
1800	72"	870	1062,5	917	300	1324	2020	1712	44-Ø50	ST14	5389
2000	80"	950	1167,5	964	450	1437	2230	1817	48-Ø50	ST30	7436

**ВИД А****РАБОЧИЕ УСЛОВИЯ**

Максимальное рабочее давление: 10 бар.  
Температура: + 80°C.

**НОРМЫ И СТАНДАРТЫ**

Методы испытаний соответствуют нормам EN 12266-1 и API 598.  
Строительная длина согласно норме EN 558-1 серия 14.  
Фланцевое соединение согласно норме EN 1092-2 ISO Py10.  
Сертификат гигиенического соответствия (ACS) предоставляется по запросу.