

ЗАДВИЖКА С ОБРЕЗИНЕННЫМ КЛИНОМ

VOC 4241C-00



ПРИМЕНЕНИЕ

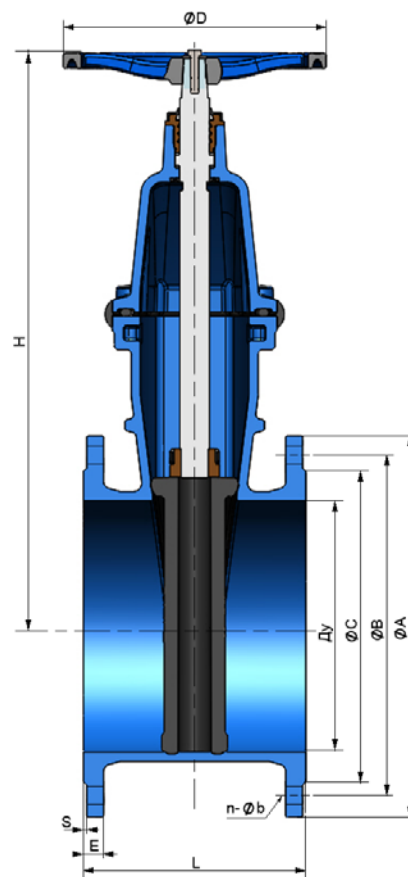
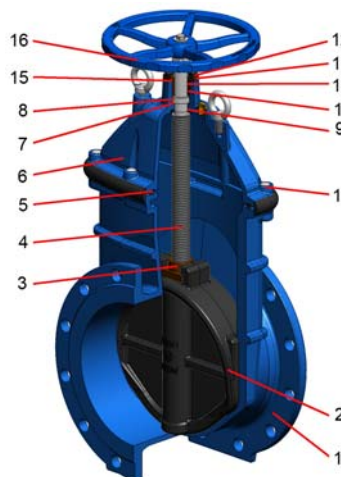
Общее применение: водоснабжение, пожарозащита, орошение, водоочистка.

ОБЩИЕ ТЕХНИЧЕСКИЕ ХАРАКТЕРИСТИКИ

Стандартное исполнение от Ду 40 до Ду 400.
Противоударная защита корпуса из эластомера.
Невыдвижной шток.
Закрытие по часовой стрелке.
Нет застойных зон.
Малые потери давления.

ИСПОЛНЕНИЕ

16	1	Штурвал	
15	1	Винт	Нерж. сталь
14	n	Винт	Нерж. сталь 304
13	1	Гайка	Латунь
12	1	Напыльник	Нитрил
11	1	Кольцевая прокладка	ЭПДМ
10	3	Кольцевая прокладка	Нитрил
9	1	Кольцевая прокладка	ЭПДМ
8	1	Прокладка штока	PTFE
7	2	Кольцевая прокладка	ЭПДМ
6	1	Крышка	Ковкий чугун GGG50
5	1	Прокладка	ЭПДМ
4	1	Шток	Нерж. сталь 420
3	1	Гайка штока	Латунь
2	1	Клин	Ковкий чугун GGG50, покрытый ЭПДМ
1	1	Корпус	Ковкий чугун GGG50
Поз.	Кол-во	Описание	Материал



РАЗМЕРЫ

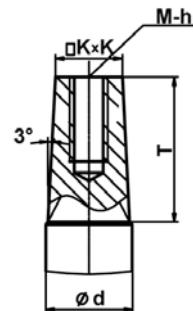
Ду		L	H	ØD	ØA		ØB		ØC	E		S	n-Øb		Вес (кг)
мм	дюйм				Py10	Py16	Py10	Py16		Py10	Py16		Py10	Py16	
40	2"1/2	140	220	180	150	110	84	16	3	4 x Ø19	10,6				
50	2"	150	230	180	165	125	99	16	3	4 x Ø19	10,6				
60/65	2"1/4 / 2"1/2	170	265	200	185	135/145	118	16	3	4 x Ø19	12,5				
80	3"	180	290	200	200	160	132	16	3	8 x Ø19	13,8				
100	4"	190	335	250	220	180	156	16	3	8 x Ø19	18				
125	5"	200	380	250	250	210	184	16	3	8 x Ø19	22				
150	6"	210	415	300	285	240	211	16	3	8 x Ø23	31,9				
200	8"	230	510	300	340	295	266	17	3	8 x Ø23 / 12 x Ø23	54,5				
250	10"	250	600	350	400	350 / 355	319	19	3	12 x Ø23 / 12 x Ø28	75,5				
300	12"	270	690	350	455	400 / 410	370	20,5	4	12 x Ø23 / 12 x Ø28	110				
350	14"	290	790	400	505	520 / 460 / 470	429	22,5	4	16 x Ø23 / 16 x Ø28	158				
400	16"	310	855	400	565	580 / 515 / 525	480	24	4	16 x Ø28 / 16 x Ø31	201				

РАБОЧИЕ УСЛОВИЯ

Максимальное рабочее давление: 16 бар.
Максимальная рабочая температура: 110°C

НОРМЫ И СТАНДАРТЫ

Строительная длина в соответствии с нормой Гост 3706-83 (короткий корпус).
Монтажные фланцы в соответствии с EN 1092-2 ISO Py10 и Py16.
Сертификат гигиенического соответствия n° 16 ACC LY 039.



Ду		Ød	K	M	h	T
мм	дюйм					
40	2"1/2	20	14,3	8	20	29
50	2"	20	14,3	8	20	29
60/65	2"1/4 / 2"1/2	24	17,3	10	20	33
80	3"	24	17,3	10	20	33
100	4"	28	19,3	10	20	38
125	5"	28	19,3	10	20	38
150	6"	28	19,3	10	20	38
200	8"	30	24,3	10	20	42
250	10"	36	27,3	12	25	47
300	12"	36	27,3	12	25	47
350	14"	38	27,3	12	25	47
400	16"	38	27,3	12	25	47