

Ref. : VOC424116-00NI

Rev. : Initial

Date : 29/03/2017

Page : 1/1

ЗАДВИЖКА С ОБРЕЗИНЕННЫМ КЛИНОМ

VOC 424116-00NI



ПРИМЕНЕНИЕ

Основное применение: водоснабжение, пожарозащита, сточные воды, орошение, водоочистка.

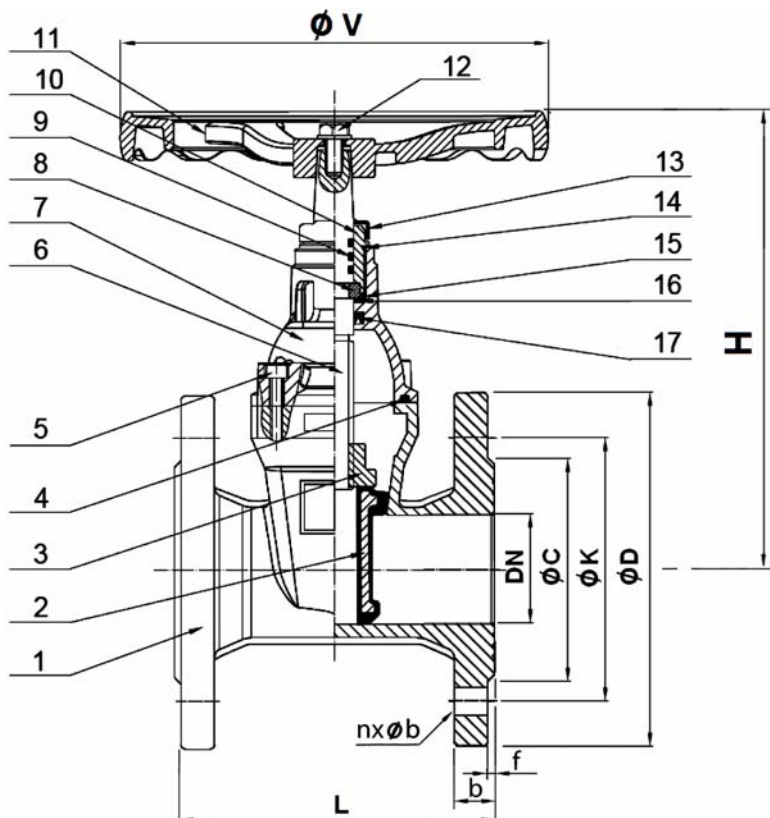
ОБЩИЕ ТЕХНИЧЕСКИЕ ХАРАКТЕРИСТИКИ

Невыдвижной шток.
Закрытие по часовой стрелке.
Нет застойных зон.
Профилированный клин из ковкого чугуна GGG50, вулканизированный нитрилом.
Эпоксидное покрытие RAL 5005 толщиной не менее 250 мкм.



ИСПОЛНЕНИЕ

17	Прокладка штока	Нитрил
16	Упорное кольцо	Нейлон 66
15	Кольцевая прокладка штока	Нитрил
14	Кольцевая прокладка штока	Нитрил
13	Пыльник	Нитрил
12	Винт	Сталь Rst 37-2
11	Штурвал	Ковкий чугун EN GJS-500-7
10	Гайка	Латунь CuZn39Pb2
9	Кольцевая прокладка штока	Нитрил
8	Упорная шайба	Латунь CuZn39Pb2
7	Крышка	Ковкий чугун EN GJS-500-7
6	Шток	Нержавеющая сталь 420
5	Гайка	Сталь С35
4	Прокладка	Нитрил
3	Гайка штока	Латунь CuZn39Pb2
2	Клин	Ковкий чугун EN GJS-500-7, вулканизированный нитрилом
1	Корпус	Ковкий чугун EN GJS-500-7
Поз.	Описание	Материал



РАЗМЕРЫ

Ду		L	H	ØV	ØC	ØD	ØK	n x Ød	f	b	Вес (кг)
мм	дюйм										
200	8"	230	485	315	266	340	295	12x23	3	20	49,40
250	10"	250	600	406	319	405	355	12x28	3	22	84,70
300	12"	270	680	406	370	460	410	12x28	4	24,5	106,00

РАБОЧИЕ УСЛОВИЯ

Максимальное рабочее давление: 16 бар.
Рабочая температура: -10°C / +70°C.

НОРМЫ И СТАНДАРТЫ

Производство согласно норме ISO 9001: 2008.
Разработаны по норме DIN 3352.4.
Процедуры испытаний согласно норме EN 12266-1, класс А.
Строительная длина в соответствии с нормой EN 558 серия 14 (DIN 3202 F4).
Монтажные фланцы в соответствии с нормой EN 1092-2 Ру16.