

ПРИМЕНЕНИЕ

Основное применение : производство целлюлозы, вода, водоподготовка, очистка сточных вод, химическая промышленность (вязкие, кристаллизованные среды), виноделие, порошковое производство (цемент и расфасовка, пневматический транспорт).

ТЕХНИЧЕСКИЕ ХАРАКТЕРИСТИКИ

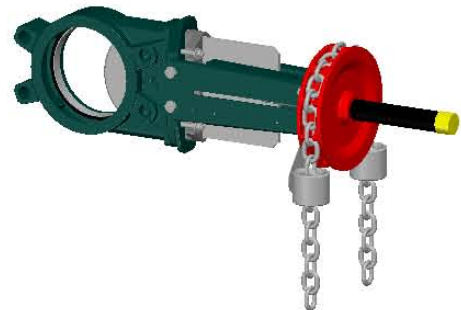
Типоразмер : от Ду 50 до Ду 600.

Задвижка предназначена для открытия/закрытия или для регулирования. Межфланцевый монтаж по ISO Py 10.

Герметичность в одном направлении, стрелка на корпусе указывает направление движения потока. Застойные зоны в задвижке практически отсутствуют: нож движется без вибраций по точно подогнанным пазухам для скольжения. Герметичность верхней части задвижки обеспечивается сальником. Набивка сальника и кольцевая прокладка из того же материала, что и прокладка седла обеспечивает задвижке более высокую эластичность и позволяет снижать ее крутящий момент.

Малые потери давления.

Возможность использования для регулирования вязких сред при установке кольца диафрагмы или дефлектора.



ИСПОЛНЕНИЕ

17**	1	Опорное кольцо	Нержавеющая сталь 316
16	1	Масленка	Нержавеющая сталь
15	1	Цепь	Оцинкованная сталь
14	1	Направляющая для цепи	Нержавеющая сталь
13	1	Штурвал	Чугун
12	1	Защитный футляр	Сталь
11	1	Заглушка	Пластик
10**	1	Седловое уплотнение	Нитрил
9	1	Кольцевая прокладка	Нитрил
8	1	Сальник	Алюминий Ду 50 - 450 Сталь Ду 500 - 600
7	1	Гайка	Бронза
6	1	Опорная пластина	Оцинкованная сталь
5*	2	Защитная пластина	Сталь с эпоксидным покрытием
4	1	Шток	Нержавеющая сталь 13% Cr
3	1	Нож	Нержавеющая сталь X5CrNi 18-10
2	2	Набивка сальника	PTFE
1	1	Корпус	Чугун EN-GJL-250
Поз.	Кол-во	Описание	Материал

* Защитные пластины с заранее просверленными отверстиями до Ду 300.
** Детали, отсутствующие у задвижки с уплотнением металл / металл.

РАЗМЕРЫ

Ду		A	B	C	D	Ø V	H	Ø K	n	Ø M	Вес (кг)
мм	дюйм										
50	2"	40	266	124	83	200	371	125	4	4-M16	11,5
65	2 1/2"	40	291	139	83	200	411	145	4	4-M16	12,8
80	3"	50	316	154	83	200	436	160	8	4-M16	13,4
100	4"	50	361	174	83	200	511	180	8	4-M16	15,5
125	5"	50	399	189	93	200	584	210	8	4-M16	19,4
150	6"	60	450	220	93	200	655	240	8	4-M20	22,5
200	8"	60	564	275	108	250	834	295	8	4-M20	41,8
250	10"	70	656	326	108	250	971	350	12	8-M20	54,0
300	12"	70	768	380	108	300	1153	400	12	8-M20	72,0
350	14"	96	871	438	290	300	1306	460	16	10-M20	131,0
400	16"	100	981	494	290	300	1497	515	16	10-M24	162,0
450	18"	106	1076	547	290	300	1611	565	20	14-M24	198,0
500	20"	110	1186	613	290	400	1833	620	20	14-M24	217,0
600	24"	110	1386	716	290	400	2084	725	20	14-M27	304,0

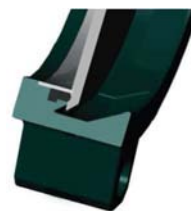
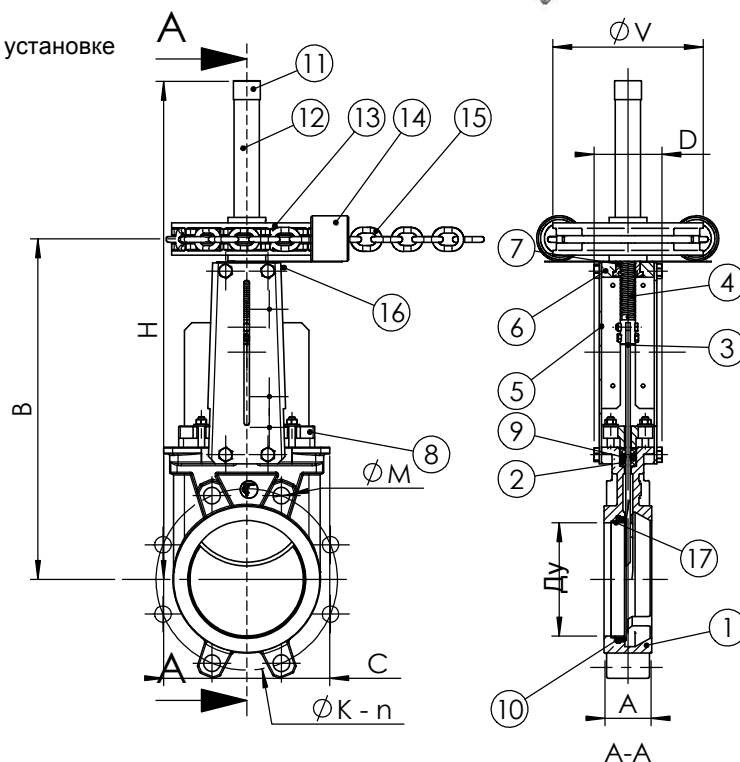
РАБОЧИЕ УСЛОВИЯ

Максимальное рабочее давление : Ду 50-250 : 10 бар.
Ду 300-450 : 7 бар.
Ду 500-600 : 4 бар.

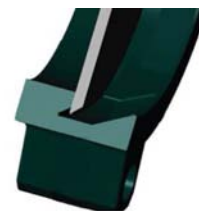
Максимальная рабочая температура : -10°C / +80°C
(Стандартное уплотнение)

По запросу (в нужном окошке справа ставится крестик)	Максимальная температура	
Металл / металл	T макс. : -10°C / +80°C.	<input type="checkbox"/>
Нитрил	T макс. : -10°C / +80°C.	<input type="checkbox"/>
Белый нитрил	T макс. : -10°C / +80°C.	<input type="checkbox"/>
ЭПДМ	T макс. : -10°C / +130°C.	<input type="checkbox"/>
Силикон	T макс. : -10°C / +170°C.	<input type="checkbox"/>
FPM (Viton®)	T макс. : -10°C / +170°C.	<input type="checkbox"/>
PTFE***	T макс. : +4°C / +170°C.	<input type="checkbox"/>
CSM (Hypalon®)	T макс. : +4°C / +80°C.	<input type="checkbox"/>

*** Минимальное рабочее давление: 1 бар



Стандартное уплотнение



Уплотнение металл / металл

НОРМЫ И СТАНДАРТЫ

Производство в соответствии с европейской Директивой 97/23/CE «Оборудование под давлением» : модуль Н.
Процедуры испытаний проведены согласно нормам EN 12266-1, DIN 3230, BS 5154 и ISO 5208.
Межфланцевое соединение в соответствии с нормами EN 1092-2 и DIN 2501 : ISO Py10.