

Ref. : V 1141.pas

Rev. : K

Page : 1

ТЕХНИЧЕСКИЙ ПАСПОРТ**Полнопроходная
клиновая задвижка****V 1141**
Tecofi
 VALVE DESIGNER - FRANCE
**ПРИМЕНЕНИЕ**

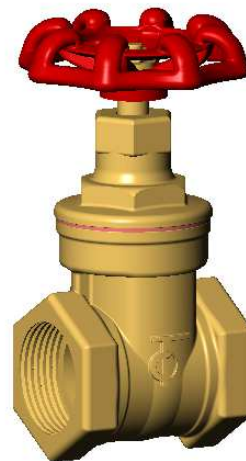
Перекрытие всех сред, экономичная установка систем холодной и горячей воды с низким давлением.

ОБЩИЕ ТЕХНИЧЕСКИЕ ХАРАКТЕРИСТИКИ

Корпус, крышка и уплотнение из латуни.
Управление - стальной окрашенный маховик.
Резьбовое присоединение "BSP" - Ру16.

ИСПОЛНЕНИЕ

9	1	Прокладка	PTFE
8	1	Прокладка	EPDM
7	1	Заслонка	Латунь CuZn39Pb2
6	1	Маховик	Сплав алюминия
5	1	Шток	Латунь CuZn39Pb2
4	1	Сальник	Латунь
3	1	Гайка	Латунь
2	1	Крышка	Латунь CuZn39Pb2
1	1	Корпус	Латунь CuZn39Pb2
Поз.	Кол-во	Описание	Материал

**РАЗМЕРЫ**

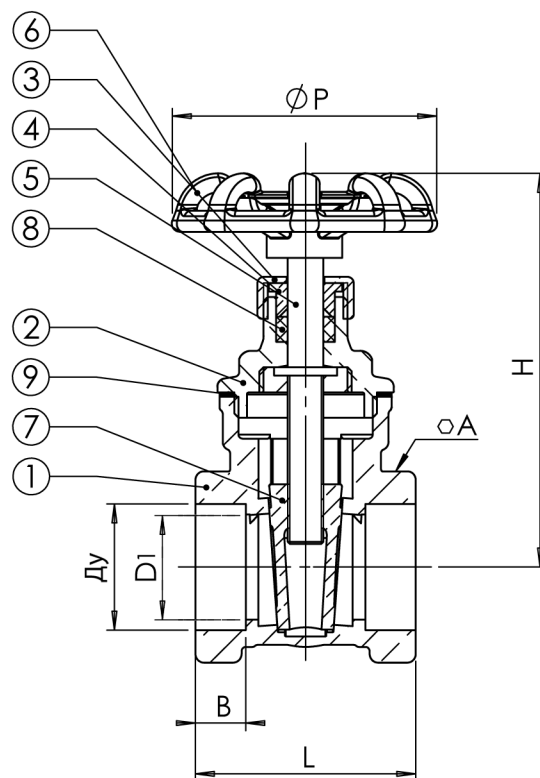
Ду		L	H	D1	ØP	A	B	Вес (кг)
мм	дюйм							
15	1/2"	43.5	72.0	13	54	26	12.5	0,25
20	3/4"	47	83.0	17	57	31	12,0	0,32
25	1"	52	90.0	20	57	37.5	14	0,44
32	1"1/4	63	105.0	28	71	47	16	0,73
40	1"1/2	66	140.0	32.5	71	54	16.5	0,98
50	2"	71	144.5	44	78	65	18	1,43
65	2" 1/2	82	161.0	54	129.5	84	20,0	2,40
80	3"	96	193,5	68	129.5	95	21,5	3,38
100	4"	120	225,0	82	129.5	122	28,0	5,57

РАБОЧИЕ УСЛОВИЯ

Максимальное рабочее давление: 16 бар.
Температура: -10°C/+100°C.

НОРМЫ И СТАНДАРТЫ

Наружная резьба "BSP" согласно норме ISO 228-1.



Фотографии и технические рисунки не являются договорными. Спецификация продукции может быть изменена без предварительного уведомления.