

Ref. : SR 1140.pas

Rev. : Initial

Page : 1/1

ПРЕДОХРАНИТЕЛЬНЫЙ КЛАПАН СО СВОБОДНЫМ ВЫПУСОМ

SR 1140



ПРИМЕНЕНИЕ

Общее применение: воздух, вода, отопительные установки, водогреющие системы .

ОБЩИЕ ТЕХНИЧЕСКИЕ ХАРАКТЕИРИСТИКИ

Типоразмер: от Ду 1/4" до Ду2"
 Ру 16
 Корпус и соединение из латуни
 Наружная резьба

ИСПОЛНЕНИЕ

7	Контргайка	Латунь
6	Гайка	Латунь
5	Пружина	Сталь
4	Шток	Латунь
3	Клапан	Латунь
2	Соединение	Латунь
1	Корпус	Латунь
Поз.	Описание	Материал

РАЗМЕРЫ

Ду		А	Н	Вес (кг)
мм	дюйм			
8	1/4"	26	89	0.155
10	3/8"	26	91	0.155
15	1/2"	28	94	0.160
20	3/4"	40	118	0.375
25	1"	49	128	0.525
32	1" 1/4	62	145	1.040
40	1" 1/2	68	155	1.350
50	2"	79	190	2.020

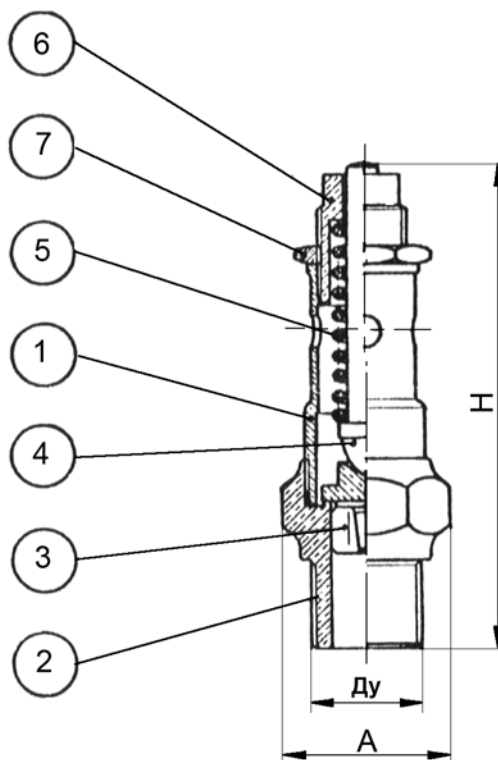
РАБОЧИЕ УСЛОВИЯ

Максимальное давление : 16 бар
 Максимальная температура: +180°C
 Минимальная температура: -10°C

Процедуры испытания проведены согласно нормам EN 12266-1, DIN 3230, BS 5154 и ISO 5208:
 Корпус: 24 бар

НОРМЫ И СТАНДАРТЫ

Резьба (BSP) согласно норме ISO 228-1.



фотографии и технические рисунки не являются договорными. Спецификация продукции может быть изменена без предварительного уведомления.