

Ref. : R 6201.pas

Rev. : Initial

Page : 1

**ТЕХНИЧЕСКИЙ ПАСПОРТ**  
**ВЕНТИЛЬ ИЗ НЕРЖАВЕЮЩЕЙ**  
**СТАЛИ**  
**Py16**  
**R 6201**

ISO 9001  
 BUREAU VERITAS  
 Certification



**EAC**

**Tecofi**  
 VALVE DESIGNER - FRANCE



**ПРИМЕНЕНИЕ**

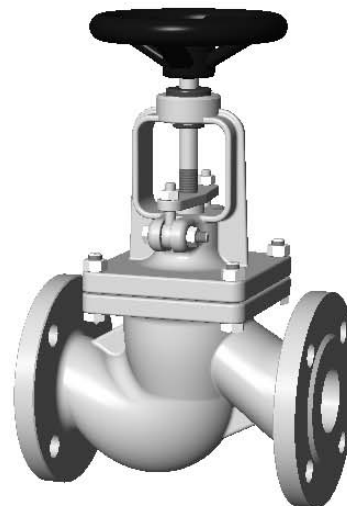
Применение: все среды.

**ОБЩИЕ ТЕХНИЧЕСКИЕ ХАРАКТЕРИСТИКИ**

- Типоразмер: от Ду15 до Ду250
- Все части из нержавеющей стали
- Прямой тип
- Выдвижной шток

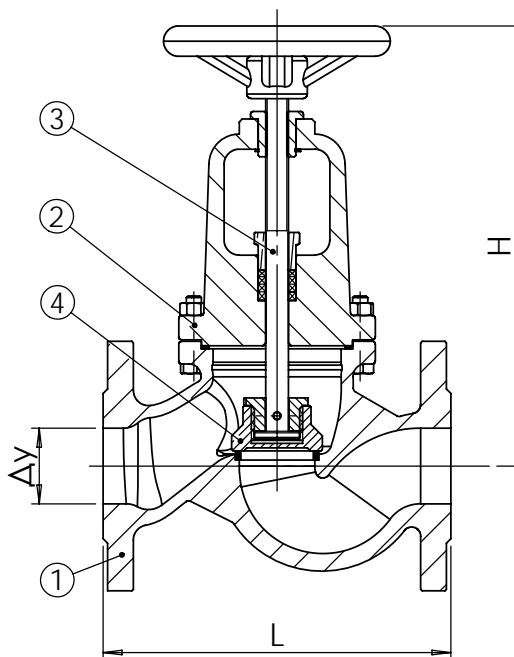
**ИСПОЛНЕНИЕ**

4	1	Диск	Нержавеющая сталь
3	1	Шток	Нержавеющая сталь
2	1	Крышка	Нержавеющая сталь 316
1	1	Корпус	Нержавеющая сталь 316
<b>Поз.</b>	<b>Кол-во</b>	<b>Описание</b>	<b>Материал</b>



**РАЗМЕРЫ**

Ду		L	H	Вес (кг)
мм	дюйм			
15	1/2"	130	200	4,5
20	3/4"	150	210	5,5
25	1"	160	225	7,0
32	1" 1/4"	180	235	9,2
40	1" 1/2"	200	250	11,3
50	2"	230	265	18,0
65	2" 1/2"	290	320	22,0
80	3"	310	345	31,0
100	4"	350	395	50,0
125	5"	400	450	65,0
150	6"	480	490	80,0
200	8"	600	545	160
250	10"	730	755	240



**РАБОЧИЕ УСЛОВИЯ**

Максимальное рабочее давление : 16 бар (Макс.рабочая температура : +120°C)  
 14 бар (Макс.рабочая температура : +200°C)  
 14 бар (Макс.рабочая температура : +300°C)

**НОРМЫ И СТАНДАРТЫ**

Испытания проведены согласно нормам EN 12266-1, DIN 3230, BS 5154 и ISO 5208.

корпус : 24 бар  
 седловое уплотнение : 17.6 бар

Строительные длины согласно нормам EN 558-1 серия 1 и DIN 3202/F1.

Фланцы по стандарту EN 1092-1 и DIN 2501: ISO Py16.

**TECOFI France** - 83, Rue Marcel Mérieux 69960 Corbas - FRANCE  
 Tél. +33 (0) 4 72 79 05 79 - Fax +33 (0) 4 78 90 19 19 / +33 (0) 4 72 79 05 70  
 Adresses e-mail : sales@tecofi.fr ; tecofi@tecofi.fr / Site web : [www.tecofi.fr](http://www.tecofi.fr)

Фотографии и технические рисунки не являются договорными. Спецификация продукции может быть изменена без предварительного уведомления.