

Ref. : PVS4240.pas

Rev. : B

Page : 1/1

ОДНОКАМЕРНЫЙ ВОЗДУХООТВОДЧИК ПРОСТОГО ДЕЙСТВИЯ P_y 10/16

PVS 4240

ISO 9001
BUREAU VERITAS
Certification



EAC

Tecofi
VALVE DESIGNER - FRANCE



ПРИМЕНЕНИЕ

Основное применение : удаление маленьких пузырьков воздуха, образующихся в верхней части труб для улучшения движения среды.

ОБЩИЕ ТЕХНИЧЕСКИЕ ХАРАКТЕРИСТИКИ

Типоразмер: от Ду 25 до Ду 150.

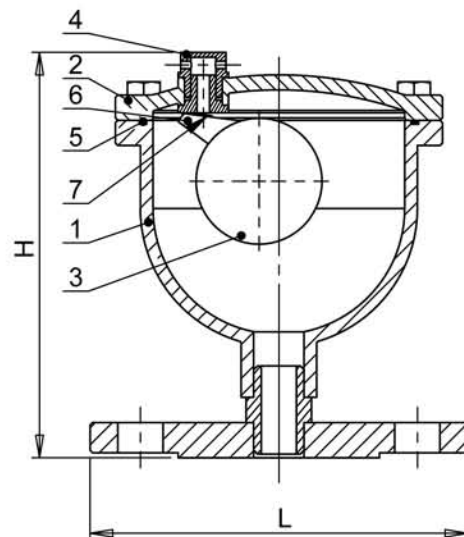
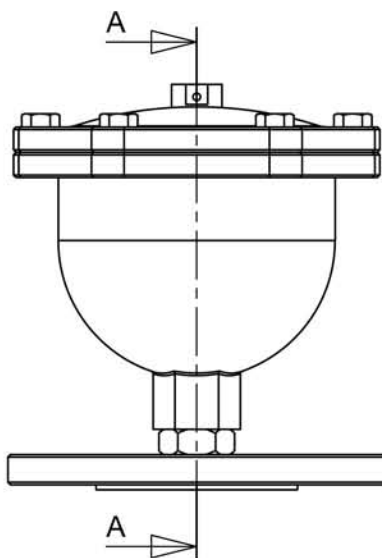
ИСПОЛНЕНИЕ

| | | |
|------|---------------------|-------------------------|
| 7 | Уплотнение | ЭПДМ |
| 6 | Шпонка | Нержавеющая сталь 304 |
| 5 | Кольцевая прокладка | ЭПДМ |
| 4 | Дренажная пробка | Латунь |
| 3 | Шар | Вспененный полипропилен |
| 2 | Крышка | Ковкий чугун GGG 40 |
| 1 | Корпус | Ковкий чугун GGG 40 |
| Поз. | Описание | Материал |



РАЗМЕРЫ

| Ду | | H | L | Вес (кг) |
|-----|-------|-----|-----|----------|
| мм | дюйм | | | |
| 25 | 1" | 195 | 115 | 5,9 |
| 40 | 1"1/2 | 195 | 150 | 7 |
| 50 | 2" | 195 | 165 | 7,5 |
| 65 | 2"1/2 | 195 | 185 | 8 |
| 80 | 3" | 195 | 200 | 9 |
| 100 | 4" | 195 | 220 | 10 |



РАБОЧИЕ УСЛОВИЯ

Максимальная температура: +80°C.
Максимальное рабочее давление :16 бар.

НОРМЫ И СТАНДАРТЫ

Фланцевое соединение P_y 10/16 согласно норме EN 1092-2.