

Ref. : F 5150.pas

Rev. : Initial

Page : 1

ТЕХНИЧЕСКИЙ ПАСПОРТ СЕТЧАТЫЙ НАКЛОННЫЙ ФИЛЬТР Ру 55, МУФТОВЫЙ F 5150

ISO 9001
BUREAU VERITAS
Certification

EAC

Tecofi'Ф

VALVE DESIGNER - FRANCE

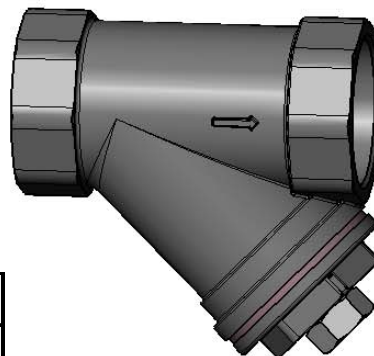


ПРИМЕНЕНИЕ

- Общее применение: фильтрация всех типов сред.

ОБЩИЕ ТЕХНИЧЕСКИЕ ХАРАКТЕРИСТИКИ

- Типоразмер: от Ду 1/4" до Ду 2".
- Съемная сетка из нержавеющей стали.
- Пробка с дренажным краном.
- Ру 55.

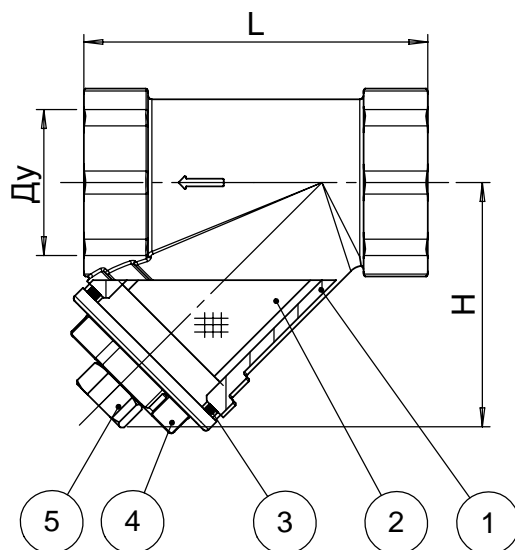


ИСПОЛНЕНИЕ

| | | | |
|-------------|---------------|-----------------|-----------------------|
| 5 | 1 | Дренажный кран | Сталь |
| 4 | 1 | Прокладка | Волокно |
| 3 | 1 | Крышка | Сталь |
| 2 | 1 | Сетка | Нержавеющая сталь 304 |
| 1 | 1 | Корпус | Сталь |
| Поз. | Кол-во | Описание | Материал |

РАЗМЕРЫ

| Ду | | Ду | Н | Ячейка (мм) | Вес (кг) |
|----|---------|-----|-----|----------------|-------------|
| мм | мм | | | | |
| 10 | 1/4" | 90 | 60 | 0,8 | 0,81 |
| 12 | 3/8" | 90 | 60 | | 0,81 |
| 15 | 1/2" | 90 | 60 | | 0,81 |
| 20 | 3/4" | 110 | 75 | | 1,25 |
| 25 | 1" | 130 | 93 | | 1,91 |
| 32 | 1" 1/4" | 160 | 120 | | 4,7 |
| 40 | 1" 1/2" | 160 | 120 | | 4,7 |
| 50 | 2" | 160 | 145 | | 6,8 |



РАБОЧИЕ УСЛОВИЯ

Максимальное давление:
55 бар (Максимальная температура : +120°C)
20 бар (Максимальная температура: +300°C)

Процедуры испытаний соответствуют нормам:
EN 12266-1, DIN 3230, BS 6755, ISO 5208:
Корпус: 82,5 бар.

НОРМЫ И СТАНДАРТЫ

Резьба "BSP" согласно норм: ISO 228-1.

TECOFI France - 83, Rue Marcel Mérieux 69960 Corbas - FRANCE
Tél. +33 (0) 4 72 79 05 79 - Fax +33 (0) 4 78 90 19 19 / +33 (0) 4 72 79 05 70
Adresses e-mail : sales@tecofi.fr ; tecofi@tecofi.fr / Site web : www.tecofi.fr