

Ref. : ED341N03.pas

Rev. : A

Page : 1/1

Распределительный клапан 5/2 для управления пневмоприводами

ED 341-N03

ISO 9001
BUREAU VERITAS
Certification



EAC

Tecofi
VALVE DESIGNER - FRANCE



ПРИМЕНЕНИЕ

Используется для управления пневматическими приводами одностороннего и двухстороннего действия, оборудованных нормализованным монтажным соединением по типу NAMUR.

ОБЩИЕ ТЕХНИЧЕСКИЕ ХАРАКТЕРИСТИКИ

Распределительный клапан с электропневматическим управлением и возвратом за счет комбинированного действия пружины и сжатого воздуха.

Дифференциальное давление от 2.5 бар до 10 бар.

Прямой монтаж на пневмопривод с соединением по типу NAMUR 1/4".

Материалы уплотнения : нитрил.

Диаметр соединительного отверстия : 7 мм

Расход воздуха : 1 250 л/мин.

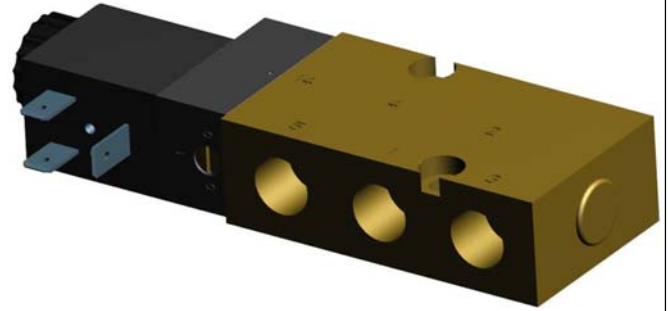
В комплекте с электрокатушкой, соединение по норме DIN 43650 тип В 3-pin.

Напряжение питания :

Переменный ток 24 В - 110 В - 230 В / 50Гц ;

Постоянный ток 12 В - 24 В - 48 В.

Класс герметичности IP65.



ИСПОЛНЕНИЕ

2	1	Катушка	Пластик
1	1	Корпус	Алюминий
Поз.	Кол-во	Деталь	Материал

РАБОЧИЕ УСЛОВИЯ

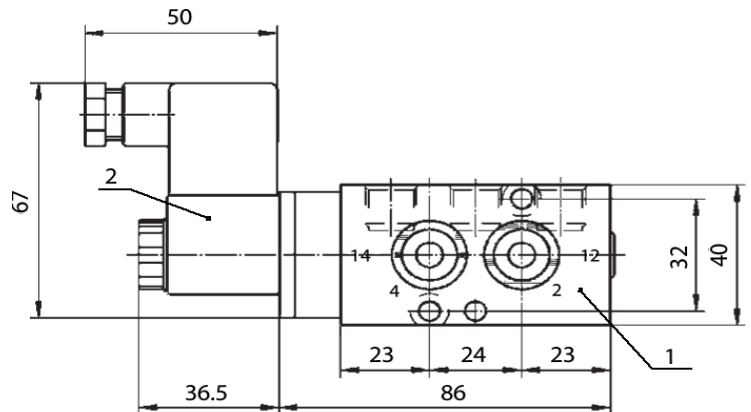
Максимальное рабочее давление : 10 бар.

Рабочая температура : 0 °C / + 50°C.

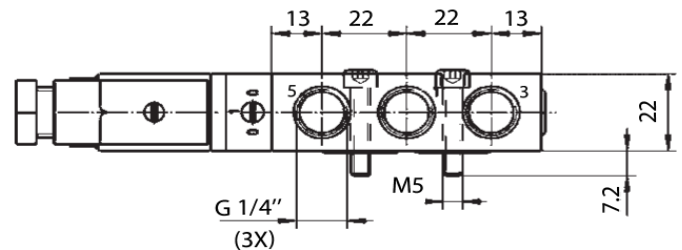
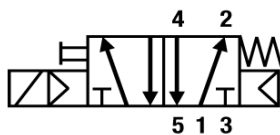
Температура окружающей среды : - 10 °C / + 50°C.

НОРМЫ И СТАНДАРТЫ

Нормализованное монтажное соединение по типу NAMUR и согласно норме VDI / VDE 3845.



Пневматическая схема



Фотографии и технические рисунки не являются договорными. Спецификация продукции может быть изменена без предварительного уведомления.