

**ПРИМЕНЕНИЕ**

Применяются на трубопроводах холодного и горячего водоснабжения, водоотведения, отопления, кондиционирования, пожаротушения, водоочистки, и на других технологических трубопроводах - для уменьшения вибрации и шума, возникающих в трубопроводах вследствие работы насосов или другого оборудования - для компенсации температурных смещений трубопровода, возникающие при работе с тепло- и холодоносителями.

**ОБЩИЕ ТЕХНИЧЕСКИЕ ХАРАКТЕРИСТИКИ**

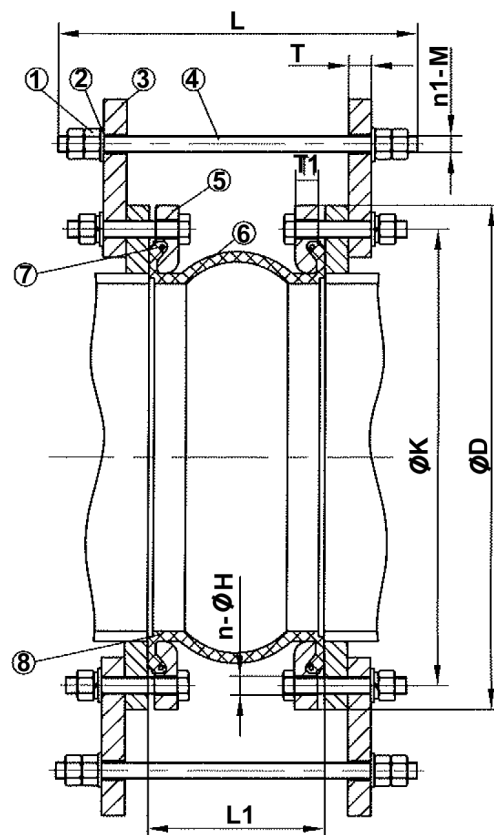
- Типоразмер: от Ду 350 до Ду 600.
- Угловой ход 8°
- Скользящие фланцы
- Фланцы из оцинкованной стали Pу 16.

**ИСПОЛНЕНИЕ**

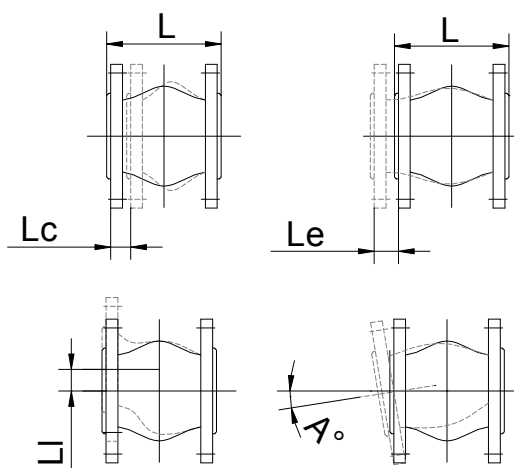
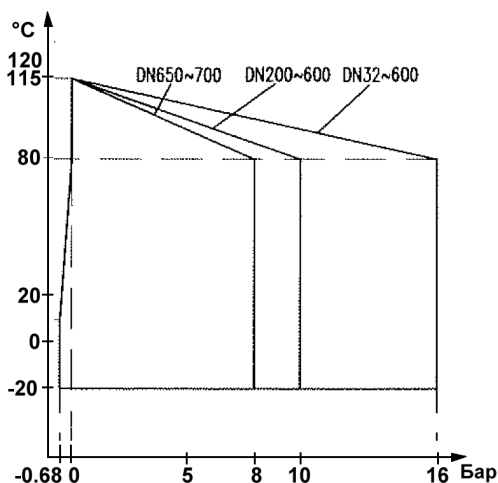
8	Усиление	Нейлоновый корд
7	Усилительное кольцо	Сталь
6	Сильфон	EPDM
5	Фланец	Оцинкованная сталь
4	Ограничитель хода	Оцинкованная сталь
3	Пластина	Сталь
2	Пружина	Сталь
1	Гайка	Сталь
Поз.	Описание	Материал

**РАЗМЕРЫ**

Ду	L	L1	ØC	n x ØH	ØD	T	T1	n1xM	Lc	Le	Li	A°	Вес (кг)
350	490	265	470	16 x Ø27	520	30	25	4 x M30	30	14	25	8°	54.56
400	510	265	525	16 x Ø30	580	30	27	4 x M30	30	14	25	8°	67.20
450	530	265	585	20 x Ø30	640	30	29	5 x M30	30	14	25	8°	82.00
500	530	265	650	20 x Ø34	715	30	29	5 x M33	30	14	25	8°	106.00
600	550	265	770	20 x Ø36	840	30	29	5 x M33	30	14	25	8°	129.00



**РАБОЧИЕ УСЛОВИЯ**



Lc : Осовое сжатие.  
Le : Осовое растяжение.  
Li : Боковой ход  
A° : Угловой ход.

**НОРМЫ И СТАНДАРТЫ**

Процедуры испытаний проведены согласно нормам EN 12266-1, DIN 3230, BS 6755 ISO 5208. Фланцы просверлены согласно норме EN 1092-1: ISO Pу 16. При монтаже использовать только воротниковые фланцы согласно ГОСТ 12821-80.

Фотографии и технические рисунки не являются договорными. Спецификация продукции может быть изменена без предварительного уведомления.