

ТЕХНИЧЕСКИЙ ПАСПОРТ

Ref. : DI 7140N

Rev. : D

Page : 1/1

Муфтовый резиновый компенсатор с BSPT резьбой

DI 7140N



ПРИМЕНЕНИЕ

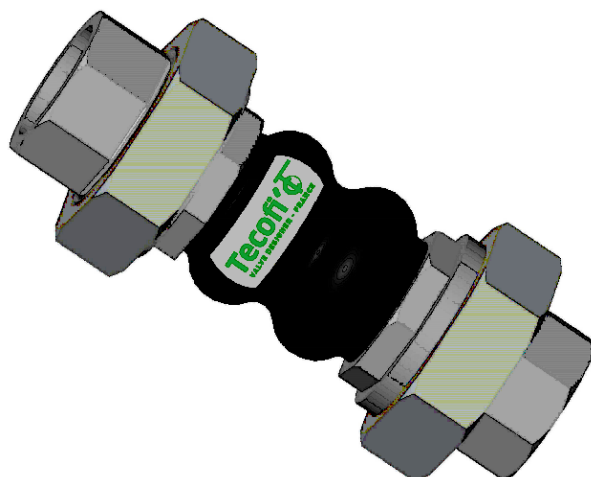
Применяются на трубопроводах холодного и горячего водоснабжения, водоотведения, отопления, кондиционирования, пожаротушения, водоочистки, и на других технологических трубопроводах - для уменьшения вибрации и шума, возникающих в трубопроводах вследствие работы насосов или другого оборудования - для компенсации температурных смещений трубопровода, возникающие при работе с тепло- и холодоносителями.

ОБЩИЕ ТЕХНИЧЕСКИЕ ХАРАКТЕРИСТИКИ

Сильфон ЭПДМ
Соединение из трех чугунных частей с резьбой BSPT
Ход:
- осевое сжатие
- осевое расширение
- боковой ход

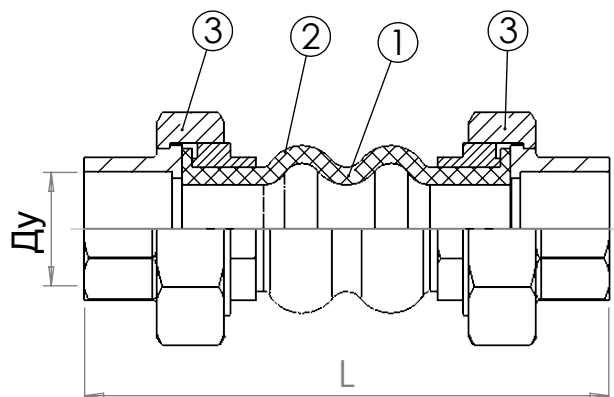
ИСПОЛНЕНИЕ

3	2	Соединение	Чугун
2	1	Усиление	Нейлоновый корд
1	1	Сильфон	EPDM
Поз.	Кол-во	Описание	Материал

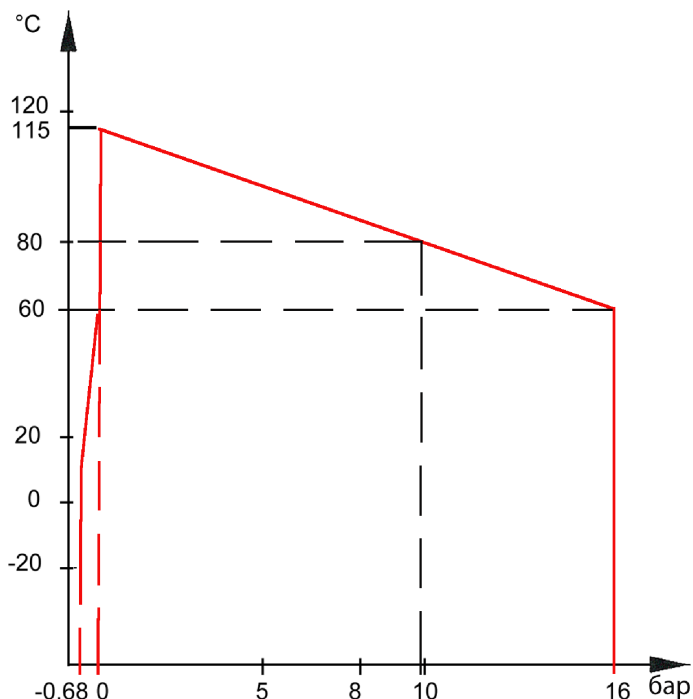


РАЗМЕРЫ

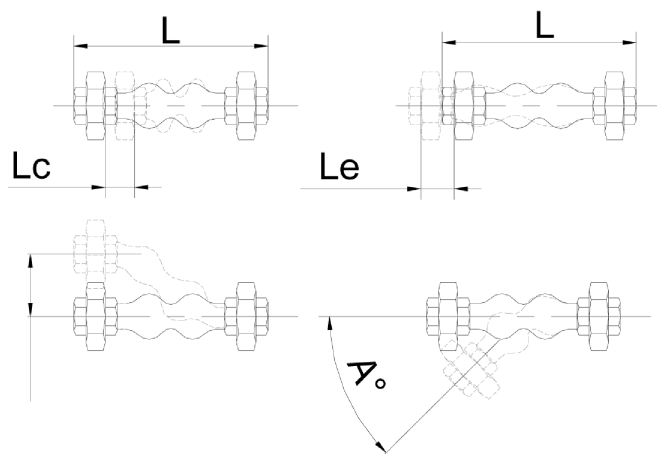
Ду		L	Lc	Le	LI	A°	Вес (кг)
мм	мм						
15	1/2"	200	22	6	22	20°	0.70
20	3/4"	200	22	6	22	20°	0.75
25	1"	200	22	6	22	20°	1.22
32	1 1/4"	200	22	6	22	20°	1.51
40	1 1/2"	200	22	6	22	20°	2.03
50	2"	220	22	6	22	20°	2.62



РАБОЧИЕ УСЛОВИЯ



Lc : осевое сжатие
Le : осевое расширение
LI : боковой ход



НОРМЫ И СТАНДАРТЫ

Резьба BSPT согласно норме ISO 228-1.

TECOFI France - 83, Rue Marcel Mérieux 69960 Corbas - FRANCE
Tél. +33 (0) 4 72 79 05 79 - Fax +33 (0) 4 78 90 19 19 / +33 (0) 4 72 79 05 70
Adresses e-mail : sales@tecofi.fr ; tecofi@tecofi.fr / Site web : www.tecofi.fr