

# ТЕХНИЧЕСКИЙ ПАСПОРТ

## ФЛАНЦЕВЫЙ ПОДЪЕМНЫЙ ОБРАТНЫЙ КЛАПАН

### CS 5260

ISO 9001  
BUREAU VERITAS  
Certification

EAC

# Tecofi

VALVE DESIGNER - FRANCE



### ПРИМЕНЕНИЕ

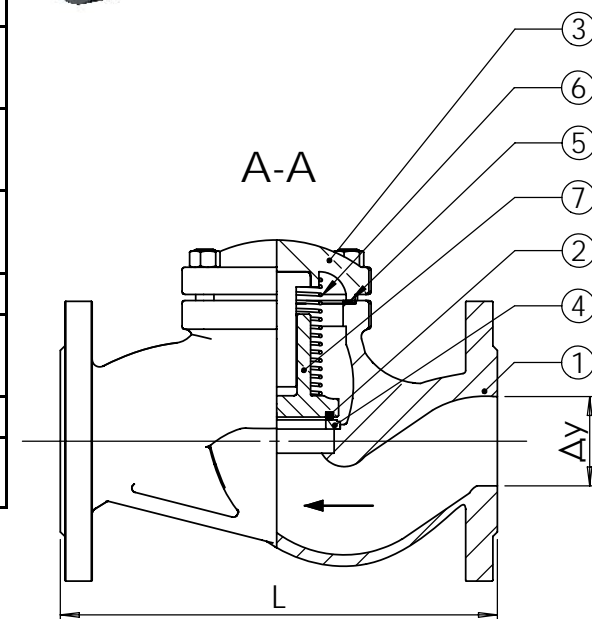
Стандартное применение :  
насосные системы, водопровод, орошение,  
неагрессивные жидкости.

### ОБЩИЕ ТЕХНИЧЕСКИЕ ХАРАКТЕРИСТИКИ

- Типоразмер : от Ду 15 до Ду 200

### ИСПОЛНЕНИЕ

7	1	Диск	Сталь
6	1	Пружина	Нержавеющая сталь
5	1	Прокладка	Волокно с графитом
4	1	Седловое уплотнение	Нержавеющая сталь
3	1	Крышка	Сталь
2	1	Герметичность диска	Нержавеющая сталь
1	1	Корпус	Сталь
Поз.	Кол-во	Описание	Материал



### РАЗМЕРЫ

Ду	15	20	25	32	40	50	65	80	100	125	150	200
L	130	150	160	180	200	230	290	310	350	400	480	600
H	75	75	75	105	115	120	170	170	190	215	235	280
ØD	Py40											
ØK	95	105	115	140	150	165	185	200	235	270	300	375
ØM	65	75	85	100	110	125	145	160	190	220	250	320
n	4	4	4	4	4	4	8	8	8	8	8	12
ØM	14	14	14	18	18	18	18	18	22	26	26	30
Вес (кг)	3,5	4,5	5,5	8	11	14	23	30	47	70	96	190

### РАБОЧИЕ УСЛОВИЯ

Максимальное рабочее давление (Py40):  
40 бар (максимальная рабочая температура : -20°/120°C)  
35 бар (максимальная рабочая температура : +200°C)  
32 бар (максимальная рабочая температура : +250°C)  
28 бар (максимальная рабочая температура : +300°C)  
24 бар (максимальная рабочая температура : +350°C)  
21 бар (максимальная рабочая температура : +400°C)

Методы испытаний соответствуют нормам  
NF EN 12266-1, DIN 3230, ISO 5208

### НОРМЫ И СТАНДАРТЫ

- Строительная длина соответствует нормам  
EN 558-1 серия 1, DIN 3202/1 серия F1
- Фланцевый монтаж соответствует норме EN NF 1092-1.

