

Ref. : BS 6379SWN07

Rev. : Initial

Date : 29/09/2016

Page : 1/1

**ШАРОВОЙ КРАН
ПОЛНОПРОХОДНОЙ РАЗБОРНЫЙ
ИЗ 3х ЧАСТЕЙ Ру63
С ПНЕВМАТИЧЕСКИМ ПРИВОДОМ
ОДНОСТОРОННЕГО ДЕЙСТВИЯ**

BS 6379SWN07

ISO 9001
BUREAU VERITAS
Certification



EAC

Tecofi
VALVE DESIGNER - FRANCE

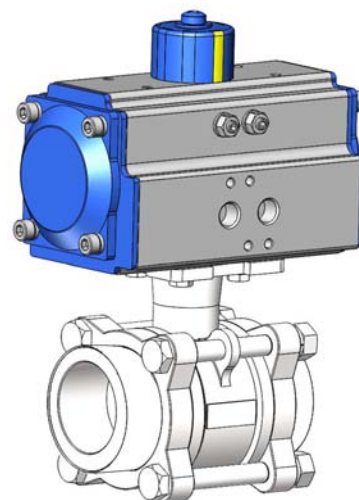


ПРИМЕНЕНИЕ

Химическая и фармацевтическая промышленности,
нефтехимическая промышленность

ОБЩИЕ ТЕХНИЧЕСКИЕ ХАРАКТЕРИСТИКИ

Полнопроходная конструкция
Невыбываемый шток
Сальник и уплотнение PTFE
Разборный корпус из 3х частей
Соединение под приварку SW
С пневматическим приводом одностороннего действия



ИСПОЛНЕНИЕ

8	Пневмопривод	
7	Сальник	PTFE
6	Шток	Нерж. сталь 304
5	Уплотнение штока	PTFE
4	Патрубок	Нерж.сталь ASTM A351 CF8M
3	Седло	PTFE + 15% стекловолокно
2	Шар	Нерж. сталь 304
1	Корпус	Нерж.сталь ASTM A351 CF8M
Поз.	Описание	Материал

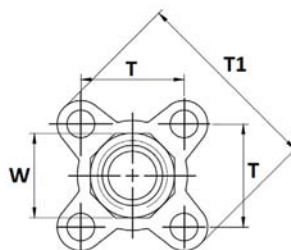
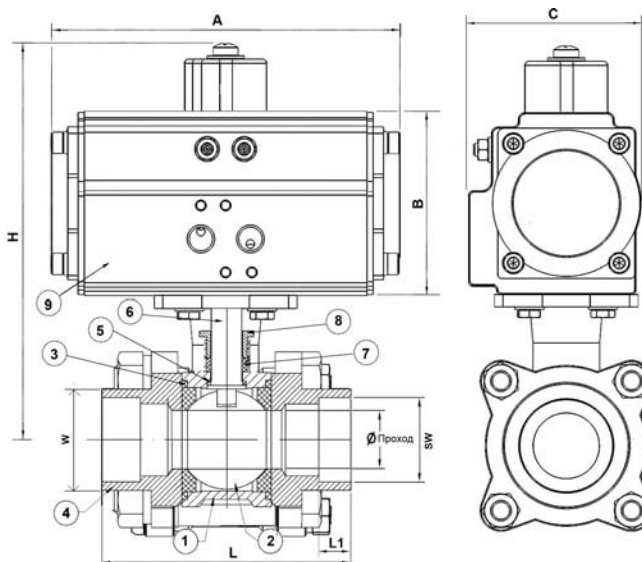
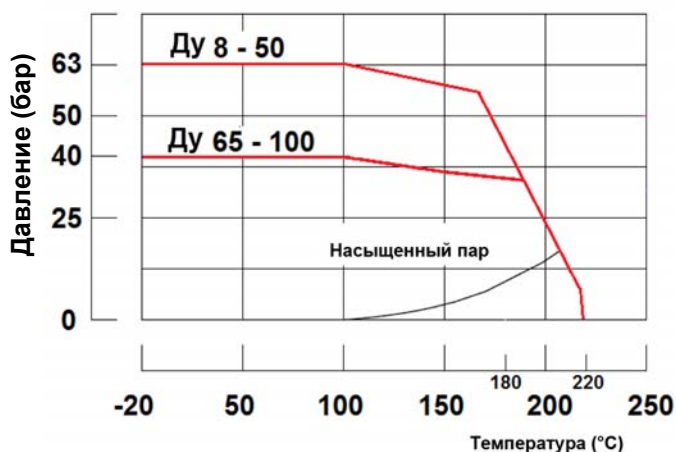
РАЗМЕРЫ

Ду мм	дюйм	L	L1	Ø	Пневматический привод			H	T	T1	W	SW	Вес, кг	
					Тип	A	B							C
8	1/4"	59	10	9,2	TSR052	146	72	67,5	129	25	48	20	14,1	1,32
10	3/8"	60	10	13	TSR052	146	72	67,5	129	28	51	22	17,6	1,32
15	1/2"	65,5	10	15	TSR052	146	72	67,5	129	32	59,5	26	21,9	1,49
20	3/4"	76,5	13	20	TSR063	169	88	80,5	153	40	71	33	27,4	1,77
25	1"	86,2	13	25	TSR075	186	100	92	173,5	45	80	40	34,2	2,26
32	1 1/4"	103,1	13	32	TSR083	210	109	97	188	53	91,5	48	42,8	3,19
40	1 1/2"	118	13	38	TSR083	210	109	97	203,8	64	108	55	48,8	4,7
50	2"	131,5	16	50	TSR105	272	133	116	236,5	79	132,8	67	61,1	7,62
65	2 1/2"	164,5	16	65	TSR125	302	155	135	293,8	98	164	87	77	12,86
80	3"	182,7	16	80	TSR125	302	155	135	303,3	116	194	101	89,9	19,43
100	4"	229,6	19	100	TSR140	398	172	142	355,8	198	234	130	115,4	29,66

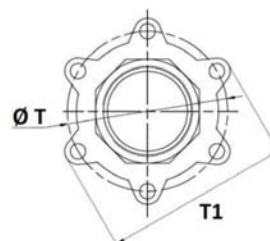
Давление подачи воздуха 6 бар
Дифференциальное давление ΔP=10 бар

РАБОЧИЕ УСЛОВИЯ

Максимальная рабочая температура: - 30 °C / +220°C
Максимальное рабочее давление:
63 бар (Ду8 - Ду40)
40 бар (Ду50 - Ду100)



Ду 1/4" - 3"



Ду 4"

НОРМЫ И СТАНДАРТЫ

Производство согласно норме ISO 9001: 2008
Процедуры испытаний согласно норме EN 12266-1, класс A
Соединение под приварку SW

TECOFI France - 83, Rue Marcel Mérieux 69960 Corbas - FRANCE
Tél. +33 (0) 4 72 79 05 79 - Fax +33 (0) 4 78 90 19 19 / +33 (0) 4 72 79 05 70
Adresses e-mail : sales@tecofi.fr ; tecofi@tecofi.fr / Site web : www.tecofi.fr