

**ШАРОВОЙ КРАН
ПОЛНОПРОХОДНОЙ РАЗБОРНЫЙ
ИЗ 3х ЧАСТЕЙ Ру63
С ПНЕВМАТИЧЕСКИМ ПРИВОДОМ
ОДНОСТОРОННЕГО ДЕЙСТВИЯ**

BS 6379BWN07

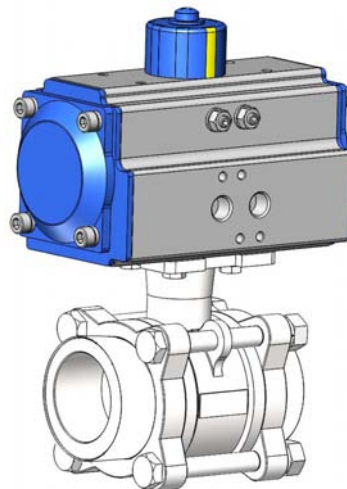


ПРИМЕНЕНИЕ

Химическая и фармацевтическая промышленности,
нефтехимическая промышленность

ОБЩИЕ ТЕХНИЧЕСКИЕ ХАРАКТЕРИСТИКИ

Полнопроходная конструкция
Невыбываемый шток
Сальник и уплотнение PTFE
Разборный корпус из 3х частей
Соединение под приварку BW
С пневматическим приводом одностороннего действия



ИСПОЛНЕНИЕ

8	Пневмопривод	
7	Сальник	PTFE
6	Шток	Нерж. сталь 304
5	Уплотнение штока	PTFE
4	Патрубок	Нерж.сталь ASTM A351 CF8M
3	Седло	PTFE + 15% стекловолноко
2	Шар	Нерж. сталь 304
1	Корпус	Нерж.сталь ASTM A351 CF8M
Поз.	Описание	Материал

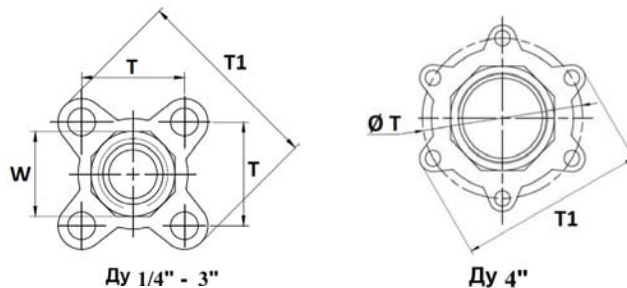
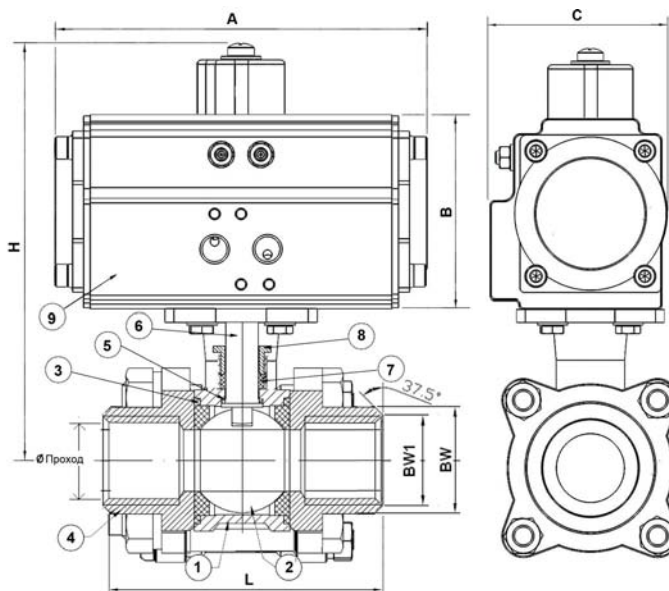
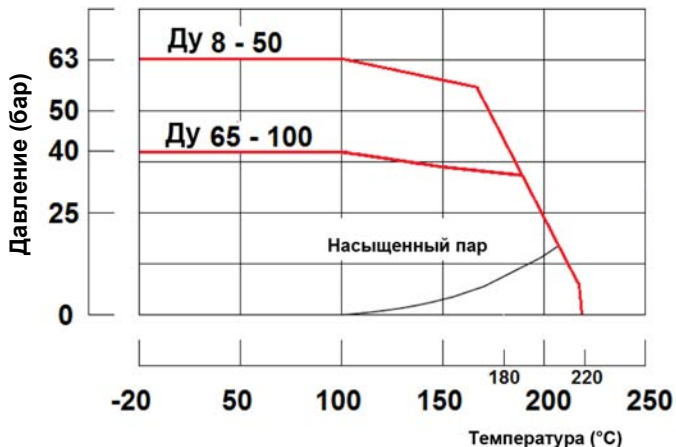
РАЗМЕРЫ

Ду	L	Ø	Пневматический привод			H	T	T1	BW	BW1	Вес, кг	
			Тип	A	B							C
8	59	9,2	TSR052	146	72	67,5	129	25	48	14	12	1,32
10	60	12,8	TSR052	146	72	67,5	129	28	51	17,5	14,5	1,32
15	65,5	15	TSR052	146	72	67,5	129	32	59,5	22	17	1,49
20	76,5	20	TSR063	169	88	80,5	153	40	71	27,5	22,5	1,77
25	86,2	25	TSR075	186	100	92	173,5	45	80	34	28,6	2,26
32	103,1	32	TSR083	210	109	97	188	53	91,5	43	36	3,19
40	118	38	TSR083	210	109	97	203,8	64	108	49	43	4,7
50	131,5	50	TSR105	272	133	116	236,5	79	132,8	61	54	7,62
65	164,5	65	TSR125	302	155	135	293,8	98	164	76,5	68	12,86
80	182,7	80	TSR125	302	155	135	303,3	116	194	90	84	19,43
100	229,6	100	TSR140	398	172	142	355,8	198	234	115	104	29,66

Давление подачи воздуха 6 бар
Дифференциальное давление ΔP=10 бар

РАБОЧИЕ УСЛОВИЯ

Максимальная рабочая температура: - 30 °C / +220°C
Максимальное рабочее давление:
63 бар (Ду8 - Ду40)
40 бар (Ду50 - Ду100)



НОРМЫ И СТАНДАРТЫ

Производство согласно норме ISO 9001: 2008
Процедуры испытаний согласно норме EN 12266-1, класс A
Соединение под приварку BW