

Ref. : BS 6377SW pas

Rev. : Initial

Date : 28/09/2016

Page : 1/1

ШАРОВОЙ КРАН ПОЛНОПРОХОДНОЙ РАЗБОРНЫЙ ИЗ 3х ЧАСТЕЙ Ру64

BS 6377SW



ПРИМЕНЕНИЕ

Вода, пар, слабоагрессивные среды

ОБЩИЕ ТЕХНИЧЕСКИЕ ХАРАКТЕРИСТИКИ

Полнопроходная конструкция
Разборный корпус из 3х частей
Соединение под приварку SW
Невыбиваемый шток
Сальник и уплотнение PTFE
Ручка из нержавеющей стали с блокировкой



ИСПОЛНЕНИЕ

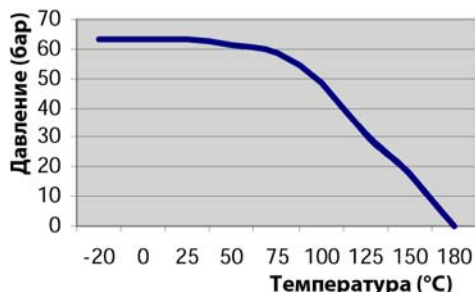
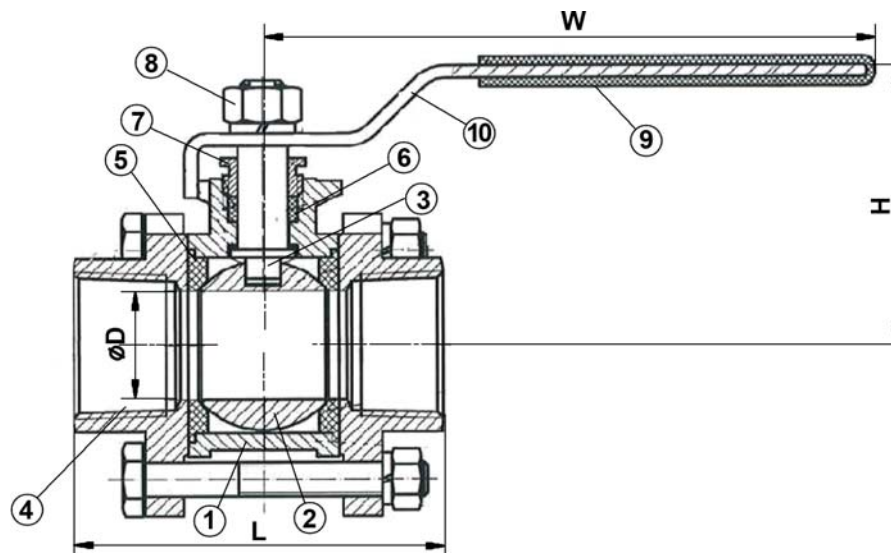
10	Рукоятка	Нерж. сталь 304
9	Наконечник	Пластмасса
8	Гайка	Нерж. сталь 304
7	Гайка сальника	Нерж. сталь 304
6	Сальник	PTFE
5	Седло	PTFE + 15% стекловолокно
4	Патрубок	Нерж. сталь 316
3	Шток	Нерж. сталь 304
2	Шар	Нерж. сталь 316
1	Корпус	Нерж. сталь 316
Поз.	Описание	Материал

РАЗМЕРЫ

Ду		L	D	d	A	H	W	Вес, кг
мм	дюйм							
8	1/4"	72	14,2	11,5	9,6	48	105	
10	3/8"	72	17,66	12,5	9,6	48	105	
15	1/2"	72	21,85	15	9,6	50	105	0,5
20	3/4"	80	27,2	20	12,7	51,8	126	0,6
25	1"	85	33,9	25	12,7	65,2	144	0,8
32	1 1/4"	105	42,7	32	12,7	69,7	144	1,7
40	1 1/2"	113	48,7	38	12,7	85,5	189	2,4
50	2"	132,4	61,2	50	15,8	93	189	3,2

РАБОЧИЕ УСЛОВИЯ

Максимальная рабочая температура: - 20 °C / +180°C
Максимальное рабочее давление: 64 бар при 40°C



НОРМЫ И СТАНДАРТЫ

Соединение под приварку SW