

Ref. : BS 6179-V14

Rev. : Initial

Date : 19/05/2015

Page : 1/1

ШАРОВОЙ КРАН ПОЛНОПРОХОДНОЙ С ЭЛЕКТРИЧЕСКИМ ПРИВОДОМ

BS 6179-V14



Tecofi
VALVE DESIGNER - FRANCE

ПРИМЕНЕНИЕ

Вода, пар, слабоагрессивные среды

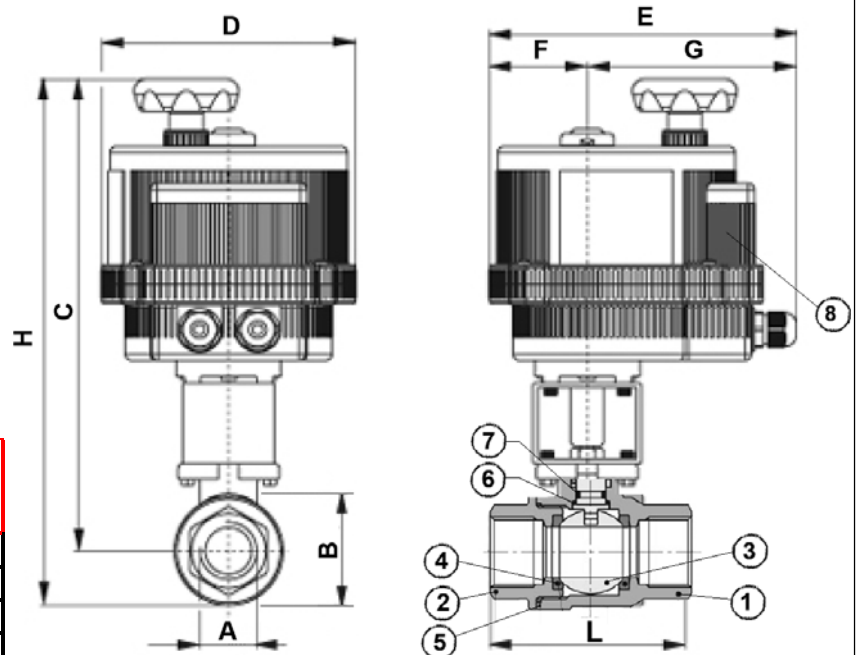
ОБЩИЕ ТЕХНИЧЕСКИЕ ХАРАКТЕРИСТИКИ

Полнопроходная конструкция
Невыбиваемый шток
Внутренняя резьба BSP
С электрическим приводом 24 VAC
2 концевых выключателя - 2 выключателя по крутящему моменту
Противоконденсационный обогреватель
Механический указатель положения
Аварийный штурвал управления
Класс защиты: IP65 (Ду8-Ду20); IP67 (Ду25-Ду50)



ИСПОЛНЕНИЕ

8	Электропривод	
7	Уплотнение	FKM (Viton®)
6	Кольцо	PTFE
5	Уплотнение корпуса	PTFE
4	Седло	PTFE
3	Шар	Нерж.сталь AISI 304
2	Корпус	Нерж.сталь ASTM A351 CF8M
1	Корпус	Нерж.сталь ASTM A351 CF8M
Поз.	Описание	Материал



РАЗМЕРЫ

Ду		L	H	A	B	C	D	E	F	G
мм	дюйм									
8	1/4"	55	198	1/4"	30	183	123	164	43	121
12	3/8"	55	198	3/8"	30	183	123	164	43	121
15	1/2"	66	204	1/2"	36	186	123	164	43	121
20	3/4"	79	251	3/4"	45	228	123	164	43	121
25	1"	93	306	1"	54	279	157	191	61	130
32	1 1/4"	100	315	1 1/4"	64	283	157	191	61	130
40	1 1/2"	110	370	1 1/2"	80	330	185	215	68	147
50	2"	131	385	2"	95	337	185	215	68	147
65	2 1/2"	159	429	2 1/2"	122	368	211	237	84	153
80	3"	185	450	3"	144	378	211	237	84	153
100	4"	222	503	4"	177	415	211	237	84	153

РАБОЧИЕ УСЛОВИЯ

Рабочая температура: - 20 °C / +160°C

Рабочее давление:
140 бар (Ду8 - Ду15)
105 бар (Ду20 - Ду25)
64 бар (Ду32 - Ду50)
25 бар (Ду64 - Ду100)

НОРМЫ И СТАНДАРТЫ

Резьбовое соединение BSP согласно норме ISO 228.1

TECOFI France - 83, Rue Marcel Mérieux 69960 Corbas - FRANCE
Tél. +33 (0) 4 72 79 05 79 - Fax +33 (0) 4 78 90 19 19 / +33 (0) 4 72 79 05 70
Adresses e-mail : sales@tecofi.fr ; tecofi@tecofi.fr / Site web : www.tecofi.fr