

Ref. : BS 5379SWN03

Rev. : Initial

Date : 15/05/2015

Page : 1/1

**ШАРОВОЙ КРАН  
ПОЛНОПРОХОДНОЙ РАЗБОРНЫЙ  
ИЗ 3х ЧАСТЕЙ Ру63  
С ПНЕВМАТИЧЕСКИМ ПРИВОДОМ  
ДУХСТОРОННЕГО ДЕЙСТВИЯ**

**BS 5379SWN03**



**ПРИМЕНЕНИЕ**

Химическая и фармацевтическая промышленности, нефтехимическая промышленность

**ОБЩИЕ ТЕХНИЧЕСКИЕ ХАРАКТЕРИСТИКИ**

Полнопроходная конструкция  
Невыбиваемый шток  
Сальник и уплотнение PTFE  
Разборный корпус из 3х частей  
Соединение под приварку SW  
С пневматическим приводом двухстороннего действия

**ИСПОЛНЕНИЕ**

8	Пневмопривод	
7	Сальник	PTFE
6	Шток	Нерж. сталь 304
5	Уплотнение штока	PTFE
4	Патрубок	Сталь ASTM A216 WCB
3	Седло	PTFE + 15% стекловолокно
2	Шар	Нерж. сталь 304
1	Корпус	Сталь ASTM A216 WCB
<b>Поз.</b>	<b>Описание</b>	<b>Материал</b>

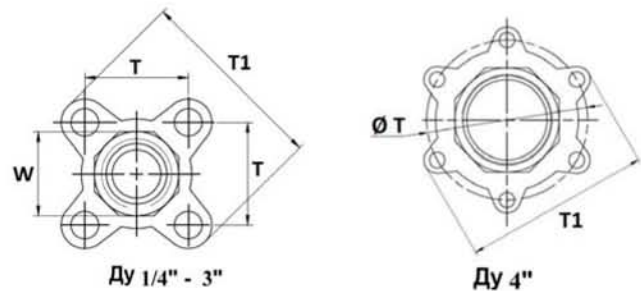
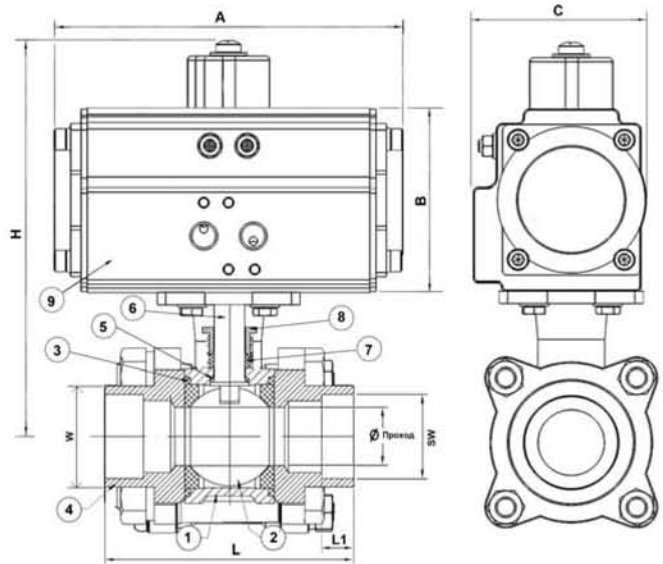
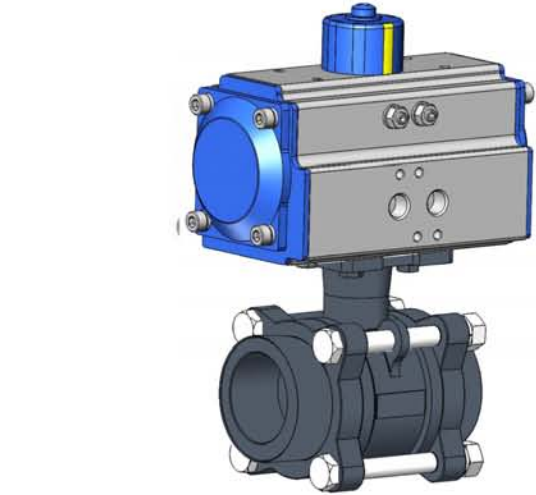
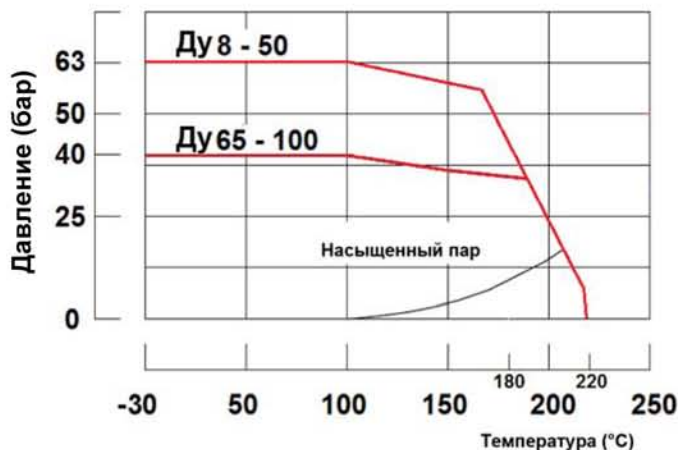
**РАЗМЕРЫ**

Ду мм / дюйм	L	L1	Ø	Пневмопривод			H	T	T1	W	SW	Вес (кг)	
				Тип	A	B							C
8 1/4"	59	10	9,2	TDA032	110	65	45	102	25	48	20	14,1	1,32
10 3/8"	60	10	13	TDA032	110	65	45	102	28	51	22	17,6	1,32
15 1/2"	65,5	10	15	TDA032	110	65	45	102	32	59,5	26	21,9	1,49
20 3/4"	76,5	13	20	TDA052	146	92	60	137	40	71	33	27,4	1,77
25 1"	86,2	13	25	TDA052	146	92	60	145,5	45	80	40	34,2	2,26
32 1 1/4"	103,1	13	32	TDA063	169	108	69,5	167	53	91,5	48	42,8	3,19
40 1 1/2"	118	13	38	TDA063	169	108	69,5	182,8	64	108	55	48,8	4,7
50 2"	131,5	16	50	TDA075	186	120	78	203,5	79	132,8	67	61,1	7,62
65 2 1/2"	164,5	16	65	TDA083	210	129	86	237,8	98	164	87	77	12,9
80 3"	182,7	16	80	TDA092	264	137	90,5	255,3	116	194	101	89,9	19,4
100 4"	229,6	19	100	TDA105	272	153	104	306,8	198	234	130	115,4	29,7

Давление подачи воздуха 6 бар  
Дифференциальное давление ΔP=10 бар

**РАБОЧИЕ УСЛОВИЯ**

Максимальная рабочая температура: - 20°C / +220°C  
Максимальное рабочее давление:  
63 бар (Ду8 - Ду40)  
40 бар (Ду50 - Ду100)



Производство согласно норме ISO 9001: 2008  
Процедуры испытаний согласно норме EN 12266-1, класс A  
Соединение под приварку SW

**TECOFI France** - 83, Rue Marcel Mérieux 69960 Corbas - FRANCE  
Tél. +33 (0) 4 72 79 05 79 - Fax +33 (0) 4 78 90 19 19 / +33 (0) 4 72 79 05 70  
Adresses e-mail : sales@tecofi.fr ; tecofi@tecofi.fr / Site web : www.tecofi.fr