

Ref. : BS 5379BWN03

Rev. : Initial

Date : 13/05/2015

Page : 1/1

**ШАРОВОЙ КРАН  
ПОЛНОПРОХОДНОЙ РАЗБОРНЫЙ  
ИЗ 3х ЧАСТЕЙ Ру63  
С ПНЕВМАТИЧЕСКИМ ПРИВОДОМ  
ДУХСТОРОННЕГО ДЕЙСТВИЯ**

**BS 5379BWN03**

ISO 9001  
BUREAU VERITAS  
Certification



**EAC**

**Tecofi**  
VALVE DESIGNER - FRANCE



**ПРИМЕНЕНИЕ**

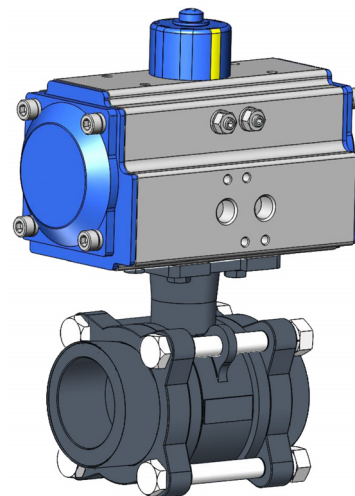
Вода, пар, слабоагрессивные среды

**ОБЩИЕ ТЕХНИЧЕСКИЕ ХАРАКТЕРИСТИКИ**

Полнопроходная конструкция  
Невыбываемый шток  
Сальник и уплотнение PTFE  
Разборный корпус из 3х частей  
Соединение под приварку BW  
С пневматическим приводом двухстороннего действия

**ИСПОЛНЕНИЕ**

8	Пневмопривод	
7	Сальник	PTFE
6	Шток	Нерж. сталь 304
5	Уплотнение штока	PTFE
4	Патрубок	Сталь ASTM A216 WCB
3	Седло	PTFE + 15% стекловолно
2	Шар	Нерж. сталь 304
1	Корпус	Сталь ASTM A216 WCB
<b>Поз.</b>	<b>Описание</b>	<b>Материал</b>



**DIMENSIONS**

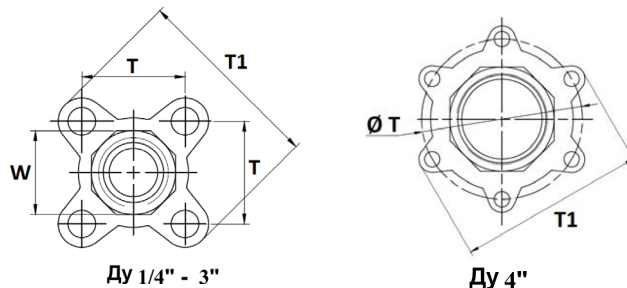
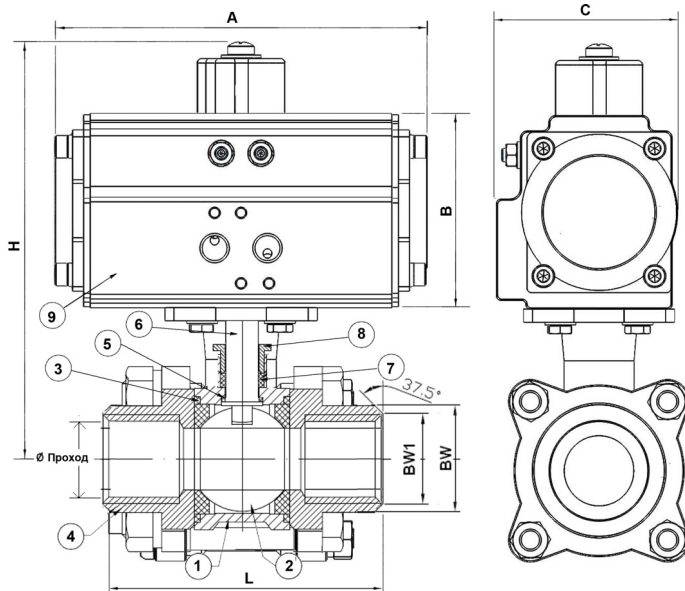
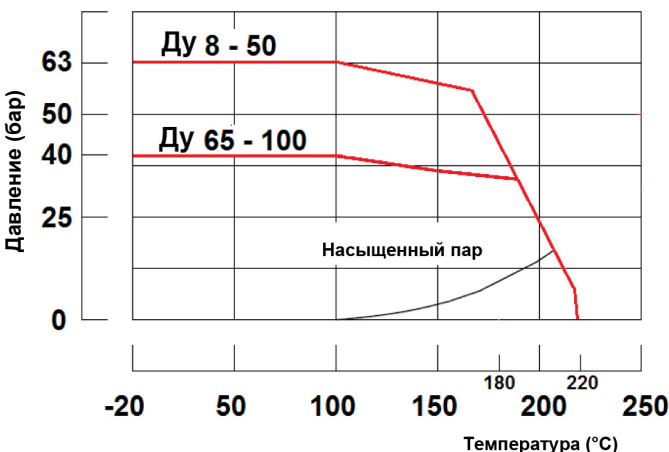
Ду	L	Ø	Пневматический привод			H	T	T1	BW	BW1	Вес, кг	
			Тип	A	B							C
8	59	9,2	TDA032	110	65	45	102	25	48	14	12	1,3
10	60	12,8	TDA032	110	65	45	102	28	51	17,5	14,5	1,3
15	65,5	15	TDA032	110	65	45	102	32	59,5	22	17	1,5
20	76,5	20	TDA052	146	92	60	137	40	71	27,5	22,5	1,8
25	86,2	25	TDA052	146	92	60	145,5	45	80	34	28,6	2,3
32	103,1	32	TDA063	169	108	69,5	167	53	91,5	43	36	3,2
40	118	38	TDA063	169	108	69,5	182,8	64	108	49	43	4,7
50	131,5	50	TDA075	186	120	78	203,5	79	132,8	61	54	7,6
65	164,5	65	TDA083	210	129	86	237,8	98	164	76,5	68	12,9
80	182,7	80	TDA092	264	137	90,5	255,3	116	194	90	84	19,4
100	229,6	100	TDA105	272	153	104	306,8	198	234	115	104	29,7

Давление подачи воздуха 6 бар  
Дифференциальное давление ΔP=10 бар

**РАБОЧИЕ УСЛОВИЯ**

Максимальная рабочая температура: - 20 °C / +220°C

Максимальное рабочее давление:  
63 бар (Ду8 - Ду40)  
40 бар (Ду50 - Ду100)



**НОРМЫ И СТАНДАРТЫ**

Производство согласно норме ISO 9001: 2008  
Процедуры испытаний согласно норме EN 12266-1, класс A  
Соединение под приварку BW

**TECOFI France** - 83, Rue Marcel Mérieux 69960 Corbas - FRANCE  
Tél. +33 (0) 4 72 79 05 79 - Fax +33 (0) 4 78 90 19 19 / +33 (0) 4 72 79 05 70  
Adresses e-mail : sales@tecofi.fr ; tecofi@tecofi.fr / Site web : [www.tecofi.fr](http://www.tecofi.fr)