

Ref. : BS 5379BSPN07

Rev. : Initial

Date : 29/09/2016

Page : 1/1

**ШАРОВОЙ КРАН
ПОЛНОПРОХОДНОЙ РАЗБОРНЫЙ
ИЗ 3х ЧАСТЕЙ Ру63
С ПНЕВМАТИЧЕСКИМ ПРИВОДОМ
ОДНОСТОРОННЕГО ДЕЙСТВИЯ**

BS 5379BSPN07



ПРИМЕНЕНИЕ

Химическая и фармацевтическая промышленности,
нефтехимическая промышленность

ОБЩИЕ ТЕХНИЧЕСКИЕ ХАРАКТЕРИСТИКИ

Полнопроходная конструкция
Невыбываемый шток
Сальник и уплотнение PTFE
Разборный корпус из 3х частей
Внутренняя резьба BSP
С пневматическим приводом одностороннего действия

ИСПОЛНЕНИЕ

8	Пневмопривод	
7	Сальник	PTFE
6	Шток	Нерж. сталь 304
5	Уплотнение штока	PTFE
4	Патрубок	Сталь ASTM A216 WCB
3	Седло	PTFE + 15% стекловолокно
2	Шар	Нерж. сталь 304
1	Корпус	Сталь ASTM A216 WCB
Поз.	Описание	Материал

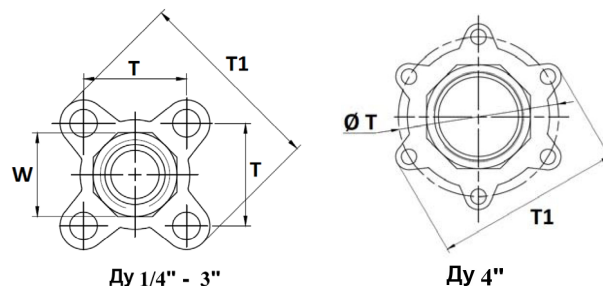
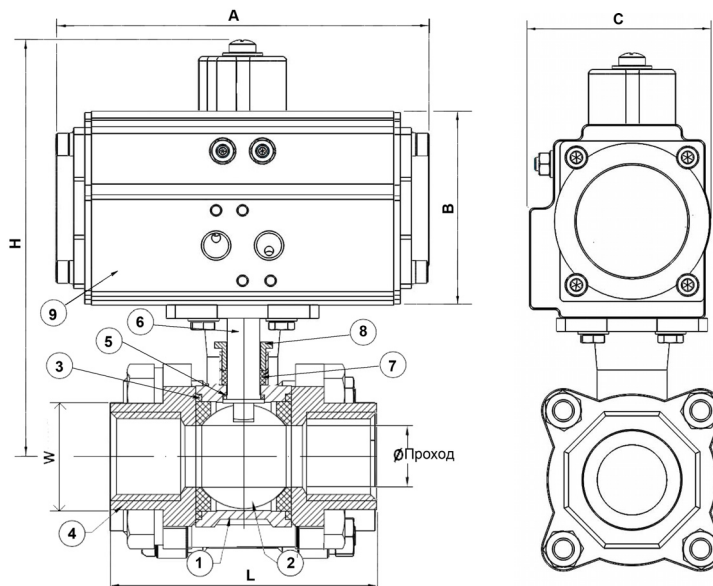
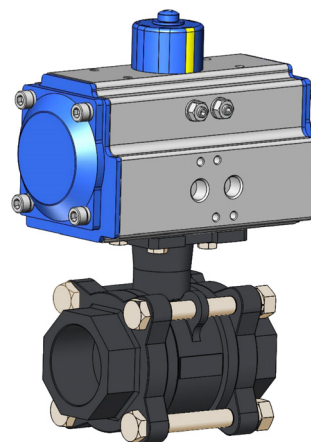
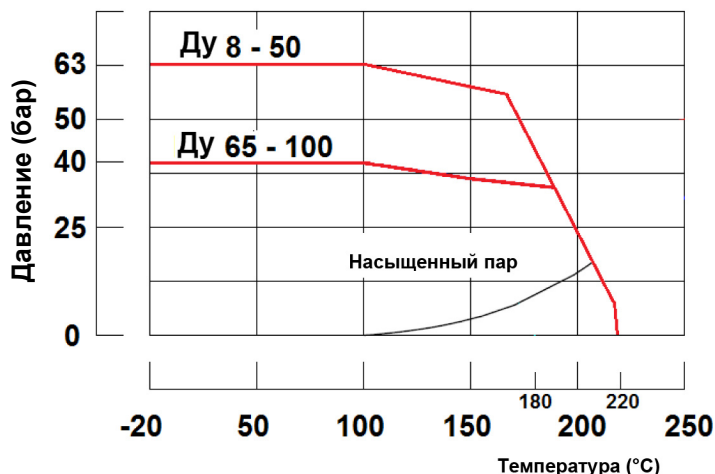
РАЗМЕРЫ

Ду мм	Ду дюйм	L	Ø	Пневматический привод			H	T	T1	W	Вес, кг	
				Тип	A	B						C
8	1/4"	59	9,2	TSR052	146	72	67,5	129	25	48	20	1,32
10	3/8"	60	12,8	TSR052	146	72	67,5	129	28	51	22	1,32
15	1/2"	65,5	15	TSR052	146	72	67,5	129	32	59,5	26	1,49
20	3/4"	76,5	20	TSR063	169	88	80,5	153	40	71	33	1,77
25	1"	86,2	25	TSR075	186	100	92	173,5	45	80	40	2,26
32	1 1/4"	103,1	32	TSR083	210	109	97	188	53	91,5	48	3,19
40	1 1/2"	118	38	TSR083	210	109	97	203,8	64	108	55	4,7
50	2"	131,5	50	TSR105	272	133	116	236,5	79	132,8	67	7,62
65	2 1/2"	164,5	65	TSR125	302	155	135	293,8	98	164	87	12,86
80	3"	182,7	80	TSR125	302	155	135	303,3	116	194	101	19,43
100	4"	229,6	100	TSR140	398	172	142	355,8	198	234	130	29,66

Давление подачи воздуха 6 бар
Дифференциальное давление ΔP=10 бар

РАБОЧИЕ УСЛОВИЯ

Максимальная рабочая температура: - 20 °C / +220°C
Максимальное рабочее давление:
63 бар (Ду8 - Ду40)
40 бар (Ду50 - Ду100)



НОРМЫ И СТАНДАРТЫ

Производство согласно норме ISO 9001: 2008
Процедуры испытаний согласно норме EN 12266-1, класс A
Резьбовое соединение BSP согласно норме ISO 228.1

TECOFI France - 83, Rue Marcel Mérieux 69960 Corbas - FRANCE
Тél. +33 (0) 4 72 79 05 79 - Fax +33 (0) 4 78 90 19 19 / +33 (0) 4 72 79 05 70
Adresses e-mail : sales@tecofi.fr ; tecofi@tecofi.fr / Site web : www.tecofi.fr