

# ТЕХНИЧЕСКИЙ ПАСПОРТ

Ref. : BS 5379BSP pas

Rev. : Initial

Date : 11/12/2014

Page : 1/1

## ШАРОВОЙ КРАН ПОЛНОПРОХОДНОЙ РАЗБОРНЫЙ ИЗ 3х ЧАСТЕЙ Ру63

BS 5379BSP



**tecofi'φ**  
VALVE DESIGNER - FRANCE

### ПРИМЕНЕНИЕ

Вода, пар, слабоагрессивные среды

### ОБЩИЕ ТЕХНИЧЕСКИЕ ХАРАКТЕРИСТИКИ

Полнопроходная конструкция  
Невыбиваемый шток  
Сальник и уплотнение PTFE  
Ручка из нержавеющей стали с блокировкой  
Разборный корпус из 3х частей  
Внутренняя резьба BSP

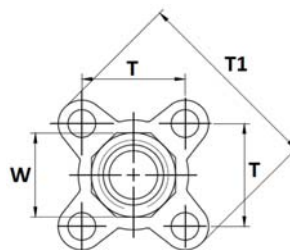
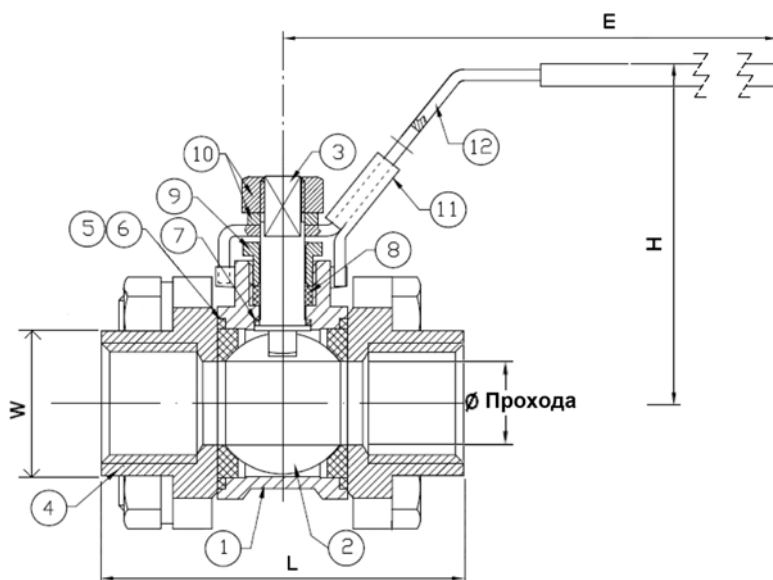


### ИСПОЛНЕНИЕ

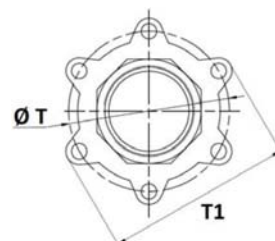
|             |                       |                             |
|-------------|-----------------------|-----------------------------|
| 12          | Ручка                 | Нерж. сталь 304             |
| 11          | Система блокировки    | Нерж. сталь 304             |
| 10          | Гайка                 | Нерж. сталь 304             |
| 9           | Гайка сальника        | Нерж. сталь 304             |
| 8           | Сальник               | PTFE                        |
| 7           | Кольцевое уплотнение  | PTFE                        |
| 6           | Уплотнение по корпусу | PTFE + 15%<br>Стекловолокно |
| 5           | Седло                 | PTFE + 15%<br>Стекловолокно |
| 4           | Резьбовая часть       | Сталь ASTM A216 WCB         |
| 3           | Шток                  | Нерж. сталь 304             |
| 2           | Шар                   | Нерж. сталь 304             |
| 1           | Корпус                | Сталь ASTM A216 WCB         |
| <b>Поз.</b> | <b>Описание</b>       | <b>Материал</b>             |

### РАЗМЕРЫ

| Ду  |        | L     | Ø    | E   | H   | T   | T1    | W   | Вес (кг) |
|-----|--------|-------|------|-----|-----|-----|-------|-----|----------|
| мм  | дюйм   |       |      |     |     |     |       |     |          |
| 8   | 1/4"   | 59    | 9,2  | 108 | 52  | 25  | 48    | 20  | 0,33     |
| 10  | 3/8"   | 60    | 12,8 | 108 | 52  | 28  | 51    | 22  | 0,34     |
| 15  | 1/2"   | 65,5  | 15   | 113 | 63  | 32  | 59,5  | 26  | 0,52     |
| 20  | 3/4"   | 76,5  | 20   | 113 | 68  | 40  | 71    | 33  | 0,78     |
| 25  | 1"     | 86,2  | 25   | 135 | 79  | 45  | 80    | 40  | 1,08     |
| 32  | 1 1/4" | 103,1 | 32   | 135 | 88  | 53  | 91,5  | 48  | 1,64     |
| 40  | 1 1/2" | 118   | 38   | 190 | 97  | 64  | 108   | 55  | 2,78     |
| 50  | 2"     | 131,5 | 50   | 190 | 108 | 79  | 132,8 | 67  | 4,27     |
| 65  | 2 1/2" | 164,5 | 65   | 230 | 128 | 98  | 164   | 87  | 8,20     |
| 80  | 3"     | 182,7 | 80   | 230 | 140 | 116 | 194   | 101 | 13,00    |
| 100 | 4"     | 229,6 | 100  | 335 | 172 | 198 | 234   | 130 | 26,00    |



Ду 1/4" - 3"

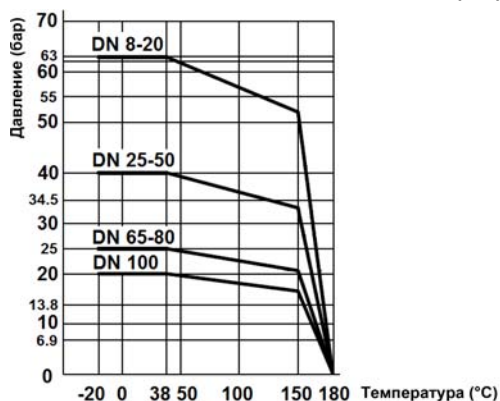


DN 4"

### РАБОЧИЕ УСЛОВИЯ

Максимальная рабочая температура: - 20 °C / +180°C

Максимальное давление: согласно графику



### НОРМЫ И СТАНДАРТЫ

Производство согласно норме ISO 9001: 2008  
Процедуры испытаний проведены согласно норме EN 12266-1, класс А  
Резьбовое соединение BSP согласно норме ISO 228.1

**TECOFI France** - 83, Rue Marcel Mérieux 69960 Corbas - FRANCE  
Tél. +33 (0) 4 72 79 05 79 - Fax +33 (0) 4 78 90 19 19 / +33 (0) 4 72 79 05 70  
Adresses e-mail : sales@tecofi.fr ; tecofi@tecofi.fr / Site web : [www.tecofi.fr](http://www.tecofi.fr)