

Ref. : BS 5179-V14

Rev. : A

Date : 05/10/2016

Page : 1/1

ШАРОВОЙ КРАН ПОЛНОПРОХОДНОЙ С ЭЛЕКТРИЧЕСКИМ ПРИВОДОМ

BS 5179-V14



ПРИМЕНЕНИЕ

Вода, пар, слабоагрессивные среды

ОБЩИЕ ТЕХНИЧЕСКИЕ ХАРАКТЕРИСТИКИ

Полнопроходная конструкция
Невыбываемый шток
Внутренняя резьба BSP
С электрическим приводом 24 VAC
2 концевых выключателя - 2 выключателя по крутящему моменту
Противоконденсационный обогреватель
Механический указатель положения
Аварийный штурвал управления
Класс защиты: IP65 (Ду8-Ду20); IP67 (Ду25-Ду50)

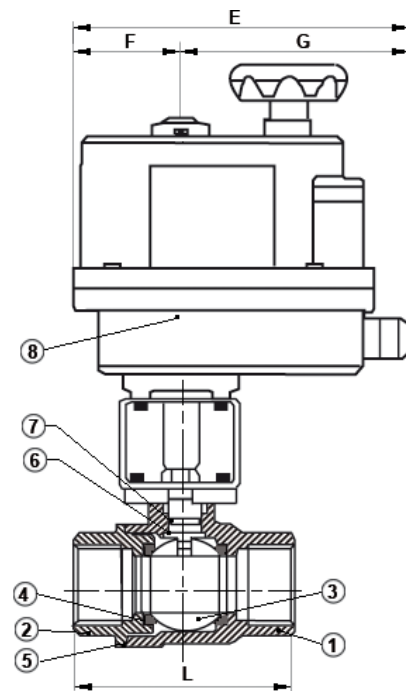
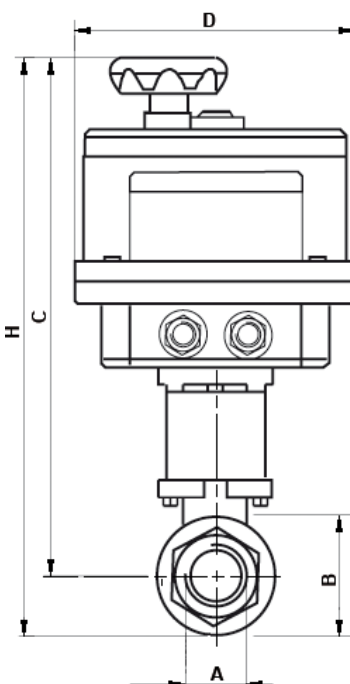


ИСПОЛНЕНИЕ

8	Электропривод	
7	Уплотнение	FKM (Viton®)
6	Кольцо	PTFE
5	Уплотнение корпуса	PTFE
4	Седло	PTFE
3	Шар	Нерж. сталь. AISI 304
2	Корпус	Сталь ASTM A105 WCB
1	Корпус	Сталь ASTM A105 WCB
Поз.	Описание	Материал

РАЗМЕРЫ

Ду		L	H	A	B	C	D	E	F	G
мм	дюйм									
8	1/4"	55	198	1/4"	36	183	123	164	43	121
12	3/8"	55	198	3/8"	36	183	123	164	43	121
15	1/2"	66	204	1/2"	36	186	123	164	43	121
20	3/4"	79	251	3/4"	43	228	123	164	43	121
25	1"	93	306	1"	51	279	157	191	61	130
32	1 1/4"	98	315	1 1/4"	64	283	157	191	61	130
40	1 1/2"	110	370	1 1/2"	77	330	185	215	68	147
50	2"	130	385	2"	98	337	185	215	68	147



РАБОЧИЕ УСЛОВИЯ

Рабочая температура: - 20 °C / +160°C

Рабочее давление: 64 бар

НОРМЫ И СТАНДАРТЫ

Резьбовое соединение BSP согласно норме ISO 228.1