

ТЕХНИЧЕСКИЙ ПАСПОРТ
ШАРОВОЙ
ПОЛНОПРОХОДНОЙ КРАН
С УДЛИНЕННЫМ ШТОКОМ
BS 1143R

Ref. : BS 1143R pas
Rev. : Initial
Date : 24/12/2014
Page : 1/1



ПРИМЕНЕНИЕ

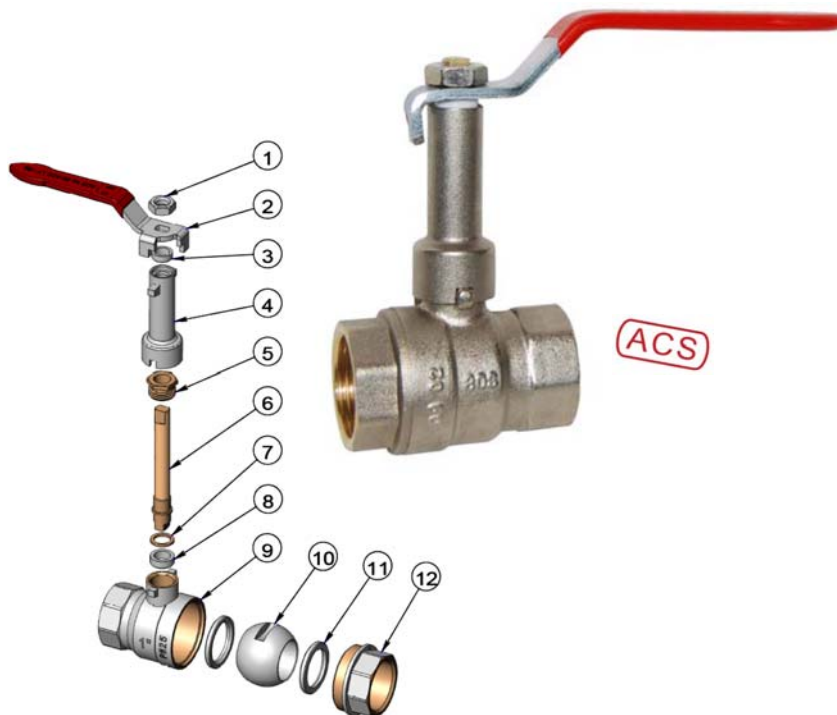
Общее применение: орошение, отопление, питьевая вода и т.д.

ОБЩИЕ ТЕХНИЧЕСКИЕ ХАРАКТЕРИСТИКИ

Полный проход.
Фиксированный удлиненный шток.
Сальник и седло РТФЕ.
Стальная съемная ручка, возможность переставить на 180°.

ИСПОЛНЕНИЕ

12	Внутренняя резьбовая часть	Латунь CW 617 N
12	Наружная резьбовая часть	Никелированная латунь CW 617 N
11	Седло	РТФЕ
10	Шар	Хромированная латунь
9	Корпус	Латунь CW 617 N
9	Корпус	Никелированная латунь CW 617 N
8	Сальник	РТФЕ
7	Уплотнение штока	Латунь
6	Шток	Латунь
5	Гайка сальника	Латунь
4	Удлиняющая насадка	Никелированная латунь
3	Кольцевое уплотнение	РТФЕ
2	Ручка	Сталь Q235 с пластиковой рукояткой
1	Гайка	Сталь Q235
Поз.	Описание	Материал



РАЗМЕРЫ

Ду		ØD	L	L1	L4	E	H	C	ØY	Вес (кг)
мм	дюйм									
10	3/8"	10	44	12	-	81,5	83,7	4,8	6	0,175
15	1/2"	14,5	49	12	52	81,5	84,4	4,8	8	0,233
20	3/4"	19	56	13	52	104	88,4	4,8	8	0,307
25	1"	24,5	66	14	-	102	107,5	5,8	9	0,468
32	1"1/4	31	76	15	-	120	127,8	7,8	11,5	0,729
40	1"1/2	39,5	87	16	-	120	134	7,8	11,8	0,978
50	2"	49,5	103	18	-	142	146	7,8	13	1,527

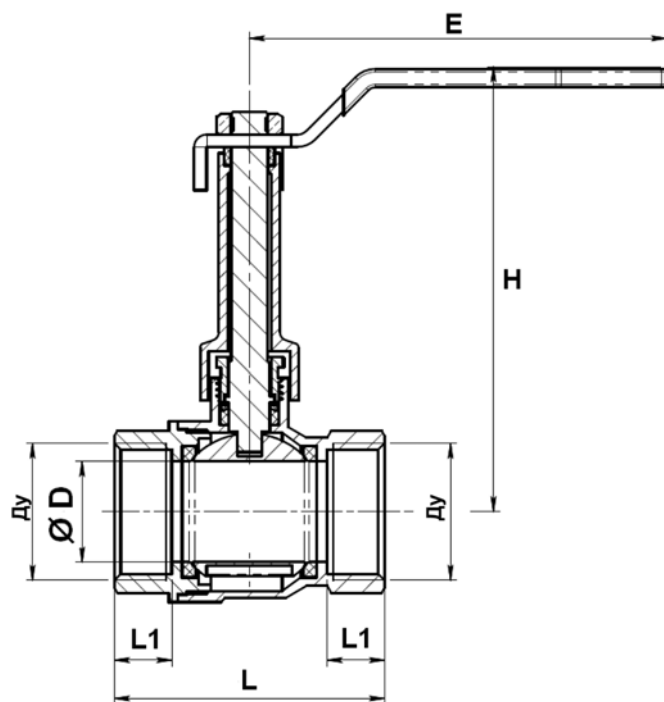
РАБОЧИЕ УСЛОВИЯ

Максимальная рабочая температура: - 10 °C / +120°C

Максимально допустимое рабочее давление:
30 бар (Ду3/8" до Ду1")
20 бар (Ду1"1/4 до Ду1"1/2)
16 бар (Ду2")

НОРМЫ И СТАНДАРТЫ

Производство согласно норме ISO 9001: 2008
Внутреннее резьбовое соединение BSP
и наружная резьба BSP согласно норме ISO 228.1



Размеры штока:

