

# ТЕХНИЧЕСКИЙ ПАСПОРТ

## ШАРОВОЙ ПОЛНОПРОХОДНОЙ КРАН СО СПУСКНЫМ КРАНОМ

BS 1143P

Ref. : BS 1143P pas

Rev. : Initial

Date : 14/04/2016

Page : 1/1



**Tecofi**  
VALVE DESIGNER - FRANCE

### ПРИМЕНЕНИЕ

Общее применение: орошение, отопление, питьевая вода и т.д.

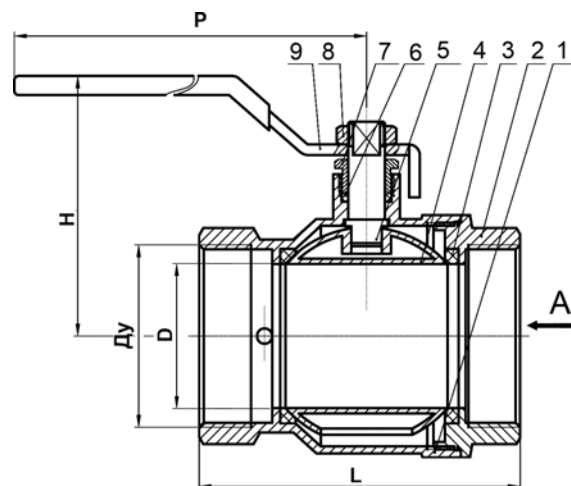
### ОБЩИЕ ТЕХНИЧЕСКИЕ ХАРАКТЕРИСТИКИ

Внутренняя резьба.  
Невыбиваемый шток.  
Герметичность по штоку за счет сальника.  
Спускной кран.

### ИСПОЛНЕНИЕ

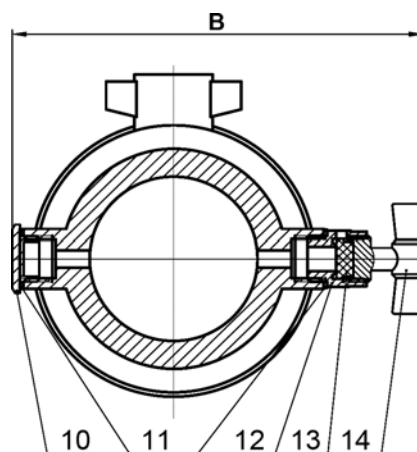


14		Кран	Латунь
13		Вкладыш	Нитрил
12		Кольцо	Латунь
11		Прокладка	Волокно
10		Крышка	Латунь
9		Ручка	Сталь
8		Гайка	Латунь
7		Сальник	Латунь
6	1	Набивка сальника	PTFE
5	1	Шток	Латунь
4	1	Шар	Хромированная латунь
3	2	Седло	PTFE
2	1	Корпус	Никелированная латунь CW617N
1	1	Корпус	Никелированная латунь CW617N
<b>Поз.</b>	<b>Кол-во</b>	<b>Описание</b>	<b>Материал</b>



### РАЗМЕРЫ

Ду		H	L	P	D	B	Вес (кг)
мм	дюйм						
15	1/2"	52.6	52	94	13.5	69	0.234
20	3/4"	54.5	61	94	18.5	77	0.323
25	1"	61.3	68.5	103	24	83	0.455
32	1 1/4"	70.5	85.5	123.5	32	90	0.682
40	1 1/2"	77	95.5	123.5	39	98	1.005
50	2"	84	105.5	156	47	110	1.314



**Вид А**

### РАБОЧИЕ УСЛОВИЯ

Максимальная рабочая температура: - 20 °C / +120°C.  
Максимальное рабочее давление: 30 бар.

### НОРМЫ И СТАНДАРТЫ

Внутренняя резьба по норме ISO 228-1.