

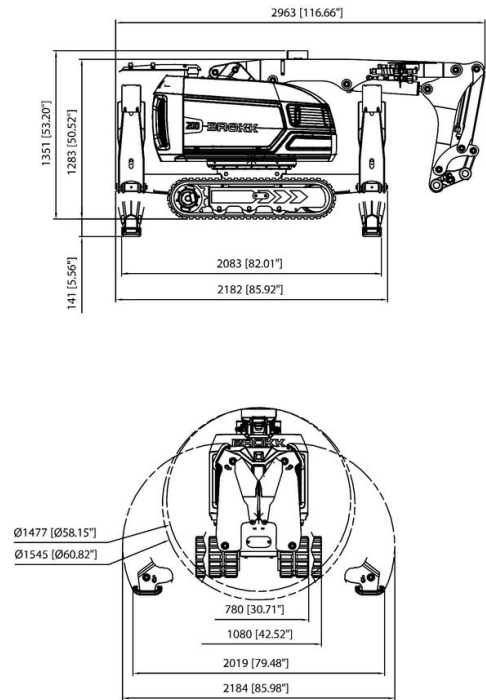
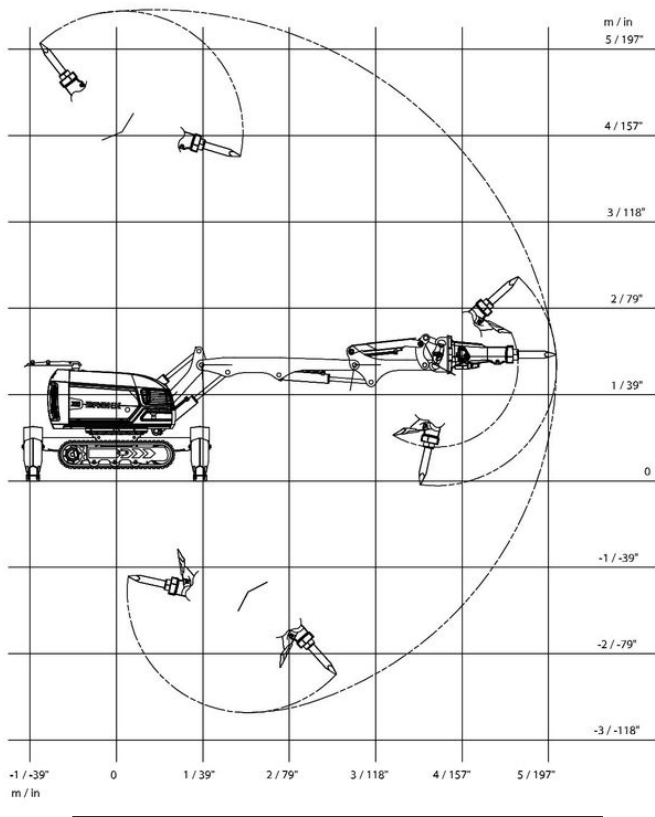
BROKK 200

NEW 2018!



Новый **BROKK 200** открывает новые возможности - это мощь Brokk 280 в компактном корпусе весом 2,1 тонны. Эта машина, оснащенная системой Brokk SmartPower™ мощностью 27,5 кВт, способна работать с навесным оборудованием, предназначенным для более тяжелых машин, например, с гидромолотом BHB 305 или с новыми ножницами Darda CC480.

- Разрушительная мощь 3-тонного Brokk в 2-тонном корпусе
- Необычайно компактный размер для такой мощности и зоны охвата
- Электрическая система Brokk Smart Power™ мощностью 27,5 кВт
- Конструктивно предназначено и оптимизировано для работы с тяжелым навесным оборудованием



Гидромолот на иллюстрациях: ВНВ 305

Передвижение

Скорость поворота башни 10 сек/360°
 Скорость движения, макс. 2,1 км/ч
 Перодолеваемый подъем, макс. 30°

Гидравлическая система

Объем системы 85 л
 Тип насоса перем. объема, чувствительный к нагрузке
 Давление в системе 18 МПа; 2 611 пси
 Давление, увеличенное для навесного оборудования 25 МПа; 3 626 пси
 Производительность насоса 50Гц 85 л/мин
 60Гц 102 л/мин

Электрическая система

Тип SmartPower
 Электродвигатель АВВ
 Мощность* 27,5 кВт
 Рекомендуемый предохранитель* 63 А
 Пусковое устройство Мягкий пуск / Прямой пуск

Система управления

Тип управления SmartRemote, ПДУ
 Тип сигнала Цифровой
 Режим управления Профессиональная р/связь / Кабель
 Зона охвата р/сигнала До 300 м

Вес

Вес машины** 2 100 кг
 Рекомендуемый вес навесного оборудования 350 кг

Уровень шума

Уровень звуковой мощности L_{WA}*** 87 дБ(А)

* Действительно для 400В/50Гц и 440В/60Гц

** Без учета веса навесного оборудования

*** Измерено в соответствии с требованиями директивы 2000/14/ЕС, навесное оборудование не учтено

