

BROKK 70

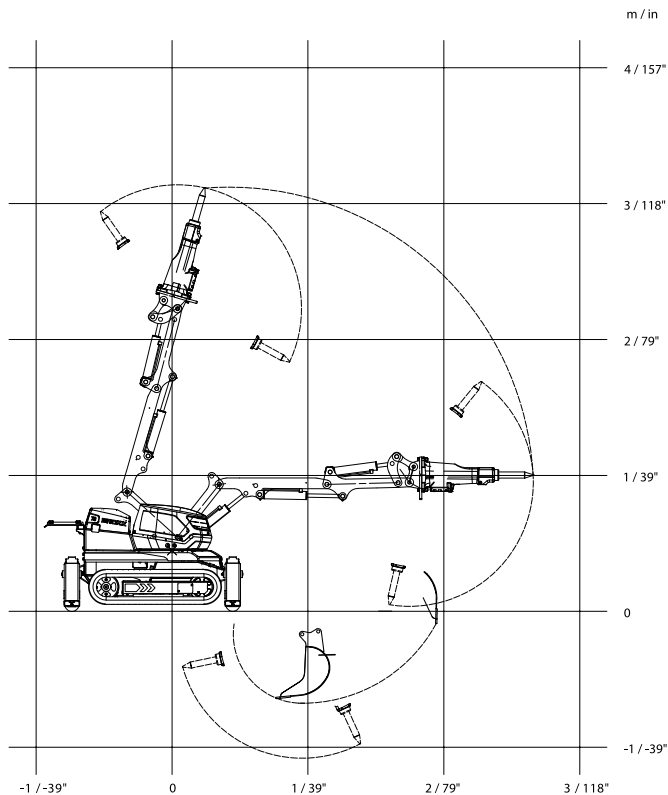


Большая мощность в ограниченном пространстве

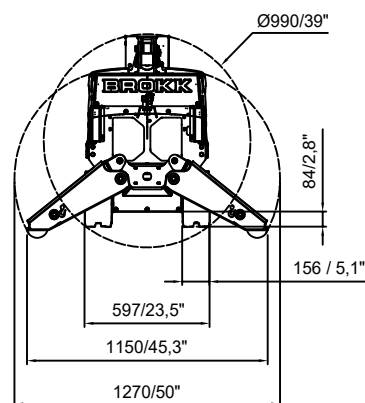
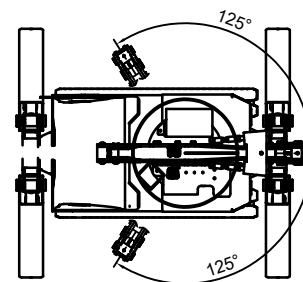
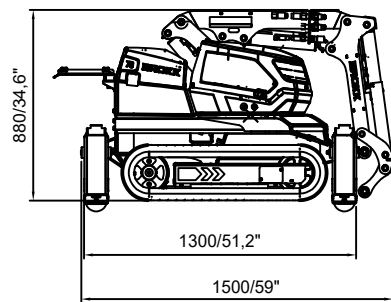
Новый **BROKK 70** - идеальное решение для безопасного и эффективного демонтажа в ограниченном пространстве. По сравнению со своим предшественником, Brokk 60, Brokk 70 выдает на 100% больше мощности, комплектуется последней версией системы Brokk SmartPower™ и точно настроенной гидравлической системой, которая обеспечивает плавность и скорость операций. При этом новая модель сохранила невероятно компактные размеры. Ее вес составляет менее 560 кг, она проходит сквозь самые узкие дверные проемы и может перемещаться в обычном пассажирском лифте. С этим демонтажным роботом ручной труд больше не актуален.

- на 100% больше мощности!
- Силовая установка Brokk SmartPower™ на 9,8 кВт
- По производительности превосходит 10 человек с отбойными молотками
- Достаточно предохранителя на 16 А
- Невероятно компактный – проходит сквозь самые узкие дверные проемы

ЗОНА ОХВАТА



РАЗМЕР



Brokk® - Brokk is a registered trademark

ТЕХНИЧЕСКИЕ ПАРАМЕТРЫ

Гидромолот на иллюстрациях		BHB 105
Передвижение		
Скорость поворота башни		6,5 сек/245°
Скорость передвижения, макс.		2,7 км/ч
Преодолеваемый подъем, макс.		30°
Гидравлическая система		
Объем системы		27 л
Тип насоса	Переменного объема, чувствительный к нагрузке	
Давление в системе		18 МПа
Производительность насоса 50Гц и 60Гц		27 л/мин
Электродвигатель		
Система		SmartPower
Производитель электродвигателя		ABB
Мощность*		9,8 кВт
Рекомендуемый предохранитель*		16 А
Пуск		Прямой пуск
Система управления		
Тип управления		ПДУ SmartRemote
Тип сигнала		Цифровой
Способ передачи данных	Профессиональная р/частота/Кабель	
Зона охвата радиосигнала		до 300 м
Вес		
Вес машины**		560 кг
Рекомендуемый вес навесного оборудования		105 кг
Уровень шума		
Уровень звуковой мощности LWA***		90 дБ(А)

* Действительно для 400В/50Гц и 440В/60Гц

** Без учета веса навесного и дополнительного оборудования

*** Измерено в соответствии с требованиями директивы 2000/14/ЕС

ОПЦИИ

Стрела

Ударная и тепловая защита цилиндров С2 и С3

Ходовая часть

Резиновые гусеницы

Стальные гусеницы

Термозащита

Стальные башмаки (для работ на горячей поверхности)

Принудительное охлаждение машины

Принудительное охлаждение молота

Прочие опции

Дополнительная функция гидравлики

Распыление воды для осаждения пыли

Подъемные проушины (обычные проушины

предусмотрены в стандартной комплектации)

НАВЕСНОЕ ОБ-Е

