

BROKK 400

UPGRADED



Еще больше мощности

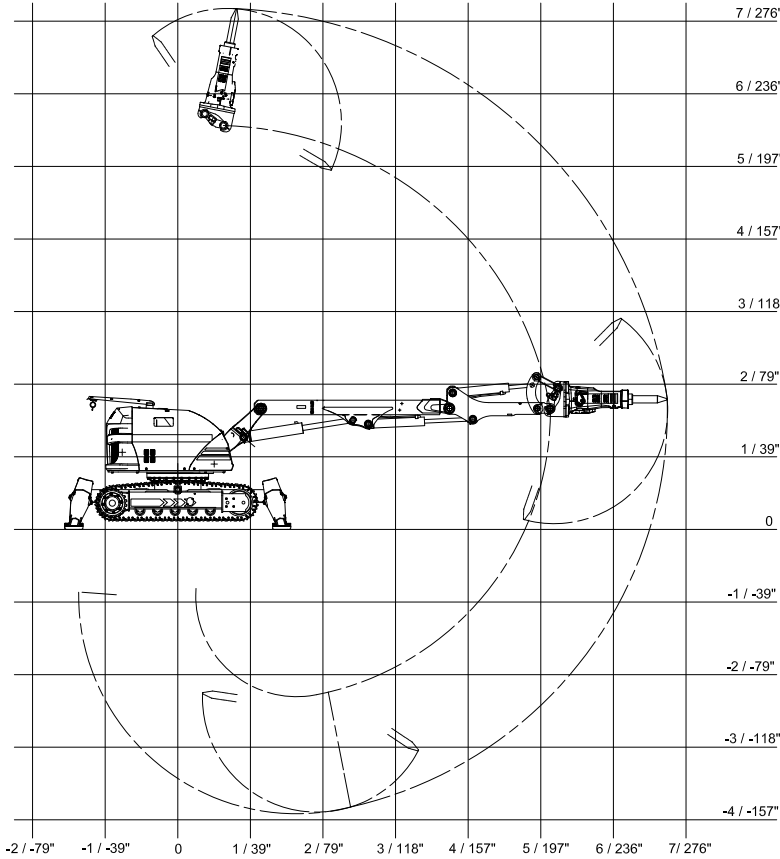
НОВЫЙ BROKK 400 характеризуется еще большей производительностью и прочностью. Хорошо известны также маневренность и универсальность этой машины. Все детали ходовой части увеличены в размерах, что позволяет использовать машину в любых условиях, где требуются многократные перемещения. Модернизированная гидравлическая система и повышенная устойчивость обеспечивают непревзойденные эксплуатационные качества даже с самым тяжелым навесным оборудованием. С вылетом стрелы почти 7 метров и возможностью вращения башни на 360 градусов Brokk 400 получает доступ к рабочей зоне без необходимости частых переустановок.

ОБЛАСТЬ ПРИМЕНЕНИЯ

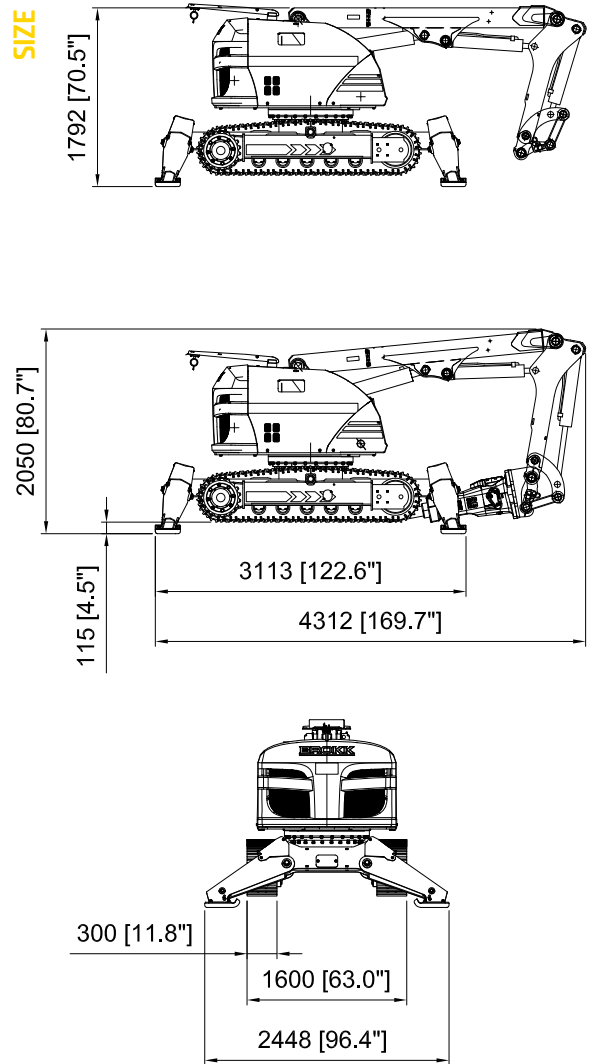
Излюбленная машина для работ в тяжелых условиях, например, для быстрого и точного демонтажа тяжелоармированных конструкций подвальных помещений и фундаментов.

Brokk 400 весит 5100 кг и способен работать с навесным оборудованием весом до 600 кг. Столь впечатляющее соотношение мощность-вес обеспечивают возможность демонтировать усиленные конструкции из армированного бетона. При этом необходимость дорогостоящего укрепления стенок исключается. Машина также очень эффективна на открытых пространствах. И в любых условиях оператор находится на безопасном расстоянии, не подвергается воздействию вибрации и риску оказаться под обломками.

RANGE



SIZE



TECHNICAL DATA

Гидромолот на иллюстрациях SB 552

Схему нагрузок и устойчивости можно заказать на Brokk AB

Передвижение

Скорость поворота башни 20 сек/360°
 Транспортная скорость, макс. 2.5 км/ч; 0.7 м/сек
 Преодолеваемый подъем, макс. 30°

Гидравлическая система

Объем системы 160 л
 Тип насоса Переменной производительности, чувствительный к нагрузке
 Давление в цилиндрах, рабочем органе и двигателе 17.0 МПа; 2,466 пси
 Давление, увеличенное для рабочего органа, макс. 23.0 МПа; 3,336 пси
 Производительность насоса, макс.* 50 Гц - 115 л/мин
 60 Гц - 130 л/мин

Электродвигатель

Тип АВВ
 Мощность** 30 кВт
 Сила тока** 65А
 Пусковое устройство Мягкий пуск/Прямой пуск

Система управления

Тип управления Портативный пульт д/у
 Тип сигнала Цифровой
 Режим управления Кабель/Радио

Вес

Вес машины без навесного оборудования 5,100 кг
 Рекомендованный макс. вес рабочего органа 600 кг

Уровень шума

Уровень шума, измеренный в соответствии с директивами 2000/14/ЕС 100 дБ (А)

* Не рекомендуется использовать максимальную подачу насоса и максимальное давление в системе одновременно, поскольку это вызовет перегрузку двигателя
 ** Показатели действительны при 400 В/50 Гц

TOOLS



DOWNLOAD THE LEAFLET - SCAN THE QR CODE

