



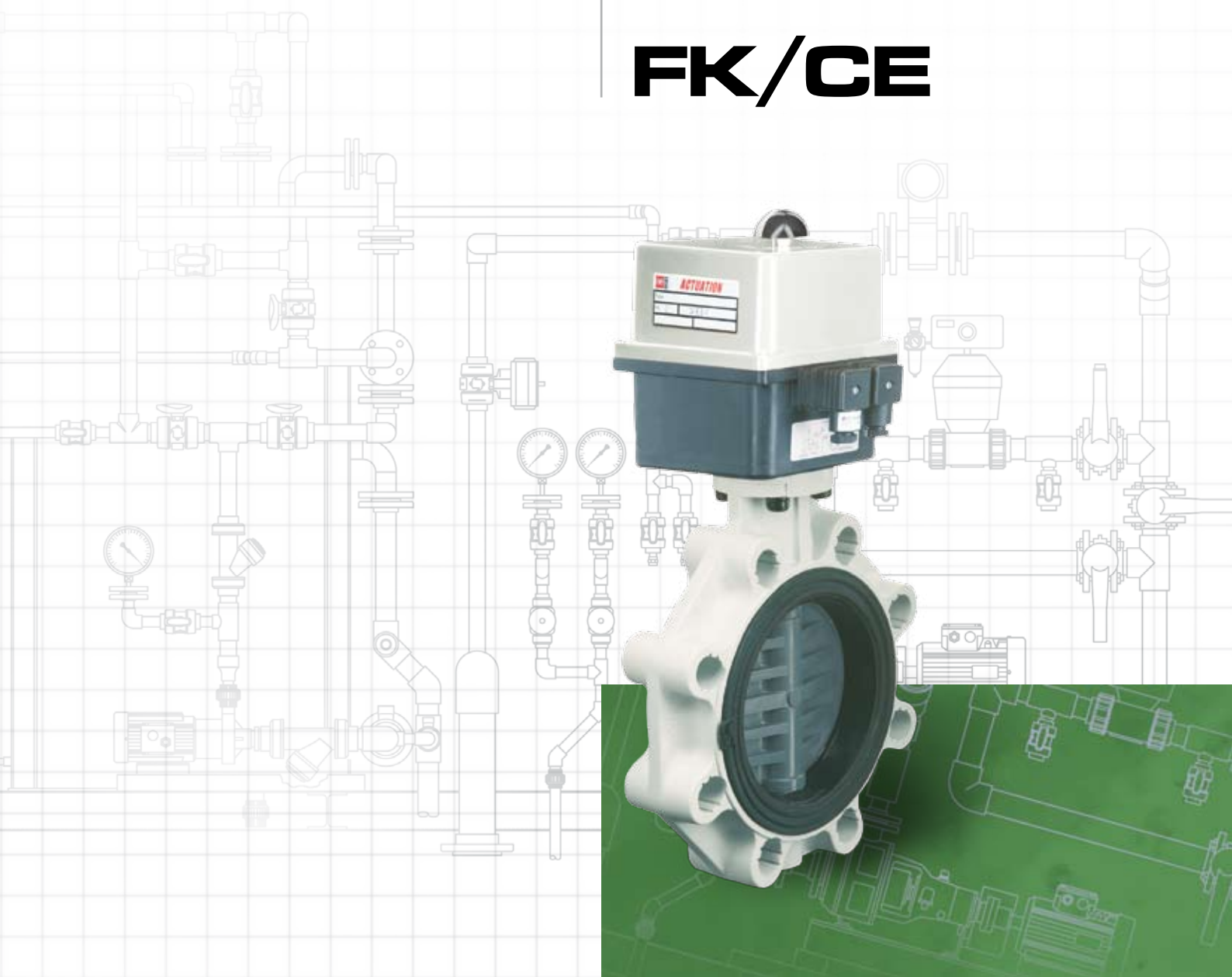
Valvola a farfalla a comando elettrico

Electrically actuated butterfly valve

**Vanne à papillon à commande
électrique**

**Absperrklappe mit elektrischem
Antrieb**

FK/CE



I dati del presente prospetto sono forniti in buona fede. La FIP non si assume alcuna responsabilità su quei dati non direttamente derivati da norme internazionali. La FIP si riserva di apportarvi qualsiasi modifica.

The data given in this leaflet are offered in good faith. No liability can be accepted concerning technical data that are not directly covered by recognized international standards. FIP reserves the right to carry out any modification to the products shown in this leaflet.

Les données contenues dans cette brochure sont fournies en bonne foi. FIP n'assume aucune responsabilité pour les données qui ne dérivent pas directement des normes internationales. FIP garde le droit d'apporter toute modification aux produits présentés dans cette brochure.

Alle Daten dieser Druckschrift wurden nach bestem Wissen angegeben, jedoch besteht keine Verbindlichkeit, sofern sie nicht direkt internationalen Normen entnommen wurden. Die Änderung von Maßen oder Ausführungen bleibt FIP vorbehalten.

Valvola a farfalla a comando elettrico

- Valvola di intercettazione e regolazione.
- Gamma dimensionale DN 40 ÷ 200 mm, serie DIN 3202 K2 e ISO 5752 Medium serie 25. DN 250 ÷ 300 mm, serie DIN 3202 K3 e ISO 5752 Long serie 16.
- Resistenza a pressioni di esercizio fino a 16 bar a 20°C.
- Materiale del corpo: PP-GR resistente ai raggi UV.
- Lente intercambiabile in materiali termoplastici: PVC-U, PP-H, PVC-C, ABS, PVDF.
- Sistema di foratura ad asole ovali per l'accoppiamento secondo numerosi standards internazionali; lunette in ABS in dotazione per facilitare l'autocentraggio di flange e bulloni, fino al DN 200, DN 250 ÷ 300 fornite con foratura secondo i diversi standard.
- Versione speciale anulare lug PN 10 a foratura completa DIN 2501, ANSI 150 con inserti in acciaio inossidabile AISI 316 affogati a caldo.
- Possibilità di installazione anche come valvola di fine linea o di scarico di fondo o rapido da Serbatoio.
- Tenuta primaria intercambiabile con manicotto in elastomero EPDM, FPM, NBR.
- Attuatore elettrico realizzato su specifiche FIP:
 - Comando manuale di serie con indicatore visivo di posizione.
 - Due finecorsa elettrici di segnalazione forniti di serie.

ACCESSORI

- posizionatore 4-20 mA o 0-10 V
- unità fail safe
- elemento riscaldante anti condensa
- feedback di posizione
- versione IP67 o ATEX

Per maggiori informazioni visitare il sito: www.fipnet.it.

Electrically actuated butterfly valve

- Used for fast control and ON/OFF operations.
- Size range: from DN 40 up to DN 200 mm, series DIN 3202 K2 and ISO 5752 Medium series 25, DN 250 ÷ 300 mm series DIN 3202 K3 and ISO 5752 Long series 16.
- Working pressure up to 16 bar at 20°C.
- Body material: GR-PP, resistant to UV rays.
- Interchangeable disc in: PVC-U, PP-H, PVC-C, ABS, PVDF.
- Full flanged body with oval holes to fit with flanges in different standards; equipped with ABS inserts to centre flanges and bolts, up to DN 200, DN 250 ÷ 300 drilling on request according to different standards.
- Special full drilled lug version PN 10 with captive stainless steel AISI 316 inserts (DIN 2501 or ANSI 150).
- Possible mounting of valve as end valve, or quick discharge from tanks.
- Interchangeable primary liner in Elastomeric material EPDM, FPM, or NBR.
- Electric actuator produced on FIP specifications:
 - Manual override and optical position indicator standard supplied.
 - 2 Limit switches standard supplied.

ACCESSORIES

- positioner 4-20 mA or 0-10 V
- fail safe unit
- heating resistor
- position feedback
- IP67 or ATEX execution

For more information please visit our website: www.fipnet.it.

Vanne à papillon à commande électrique

- Vanne d'arrêt et de régulation.
- Gamme dimensionnelle de DN 40 à DN 200 mm, série DIN 3202 K2 et ISO 5752 Medium série 25. DN 250 ÷ 300 mm série DIN 3202 K3 et ISO 5752 Long série 16.
- Pression de service jusqu'à 16 bar à 20°C.
- Matériau corps: PP-GR résistant aux rayons UV.
- Disque interchangeable en matériaux thermoplastiques: PVC-U, PP-H, PVC-C, ABS, PVDF.
- Système de perçage par trous ovales permettant l'accouplement selon plusieurs standards internationaux; entretoises en ABS en dotation pour faciliter l'auto-centrage de brides et boulons, jusqu'au DN 200. DN 250 ÷ 300 perçage par trous selon plusieurs standards internationaux sur demande.
- Version spéciale annulaire lug PN 10 à perçage complet DIN 2501, ANSI 150 avec inserts en acier inoxydable AISI 316 moulés.
- Possibilité de montage en fin de ligne, ou sur réservoir.
- Manchette interchangeable en élastomère EPDM, FPM, NBR.
- Actionneur électrique réalisé sur spécification technique de FIP:
 - Commande manuelle de série avec indicateur d'ouverture et fermeture.
 - 2 Micro interrupteurs fin de course standard.

ACCESSOIRES

- positionneur 4-20 mA ou 0-10 V
- système de sécurité fail safe
- résistance de réchauffage
- feedback de copie
- exécution IP67 ou ATEX

Pour avoir d'autres informations, visiter le site: www.fipnet.it.

Absperrklappe mit elektrischem-Antrieb

- Geeignet für Drossel- und Absperrfunktionen.
- Abmessungen von DN 40 bis DN 200 mm, entsprechend DIN 3202 K2 und ISO 5752 Baulänge mittel, Serie 25 DN 250 ÷ 300 mm Serie DIN 3202 K3 e ISO 5752 Long Serie 16.
- Höchstzulässiger Betriebsdruck 16 bar bei 20° C.
- Material des Klappenkörpers: GR-PP, beständig gegenüber UV - Strahlung.
- Klappenscheibe aus PVC-U, PVC-C, PP-H, ABS und PVDF, austauschbar.
- Voll flanschbarer Klappenkörper mit ovalen Schraubenlöchern für Flansche nach verschiedenen Normen; ausgerüstet mit Einsätzen aus ABS zum Zentrieren der Schrauben und Flansche bis DN 200, DN 250 und DN 300 verfügbar mit Schraublöcher nach verschiedenen Normen gemäß Anfrage.
- Spezielle Ausführung als Endabsperrklappe (PN 10) voll verschraubt, mit integrierten Gewindeeinsätzen aus rostfreiem Stahl (AISI 316), Anschlussmaße nach DIN 2501 oder ANSI 150.
- Die Absperrklappe kann auch als Schnellentnahmearmatur, z.B. an Tanks eingesetzt werden.
- Der Klappenkörper ist nicht medienberührt. Die Auskleidung ist mit der Dichtung kombiniert und auswechselbar EPDM, FPM, NBR.
- Elektro-Antrieb nach FIP Spezifikation:
 - Handbetätigung und optische Stellungsanzeige serienmassig Verfügbar.
 - 2 zusätzliche Endschalter.

ZUBEHÖR

- 4-20 mA oder 0-10V Stellungsregler
- Sicherheitssystem
- Heizwiderstand
- Positionsfeedback
- IP67 oder ATEX Version

Für weitere Details schauen Sie auf unsere Website: www.fipnet.it.



LEGENDA

d	diametro nominale esterno del tubo in mm	d	nominal outside diameter of the pipe in mm	d	diamètre extérieur nominal du tube en mm	d	Rohraußendurchmesser in mm
DN	diametro nominale interno in mm	DN	nominal internal diameter in mm	DN	diamètre intérieur nominal du tube en mm	DN	Rohrinnenweite in mm
PN	pressione nominale in bar (pressione max di esercizio a 20°C in acqua)	PN	nominal pressure in bar (max. working pressure at 20°C - water)	PN	pression nominale en bar (pression de service max à 20°C- eau)	PN	Nennndruck; höchstzulässiger Betriebsdruck in bar, bei 20° C Wasser
g	peso in grammi	g	weight in grams	g	poids en grammes	g	Gewicht in Gramm
U	numero dei fori	U	number of holes	U	nombre de trous	U	Anzahl der Schraubenlöcher
s	spessore tubo in mm	s	wall thickness, mm	s	épaisseur du tube, mm	s	Wandstärke, mm
SDR	standard dimension ratio = d/s	SDR	standard dimension ratio = d/s	SDR	standard dimension ratio = d/s	SDR	Standard Dimension Ratio = d/s
PVC-U	cloruro di polivinile rigido	PVC-U	unplasticized polyvinyl chloride	PVC-U	polychlorure de vinyle non plastifié	PVC-U	Polyvinylchlorid hart
PP-H	polipropilene omopolimero	PP-H	polypropylene homopolymer	PP-H	polypropylène homopolymère	PP-H	Polypropylen Homopolimerisat
PP-GR	polipropilene rinforzato fibre di vetro	PP-GR	polypropylene fiber glass reinforced	PP-GR	polypropylène renforcé fibre de verre	PP-GR	Polypropylen glasfaserverstärkt
PVC-C	cloruro di polivinile surclorato	PVC-C	chlorinated polyvinyl chloride	PVC-C	polychlorure de vinyle surchloré	PVC-C	Polyvinylchlorid nachchloriert
ABS	acrilonitrile butadiene stirene	ABS	acrylonitrile-butadiene-styrene	ABS	acrylonitrile butadiène styrène	ABS	Acrylnitril-Butadien-Styrol
PVDF	polifluoruro di vinilidene	PVDF	polyvinylidene fluoride	PVDF	polyfluorure de vinylidène	PVDF	Polyvinylidenfluorid
EPDM	elastomero etilene propilene	EPDM	ethylene propylene rubber	EPDM	élastomère éthylène propylène	EPDM	Ethylenpropylen-dienelastomer
FPM (FKM)	fluoroelastomero	FPM (FKM)	vinylidene fluoride rubber	FPM (FKM)	fluorélastomère de vinylidène	FPM (FKM)	Fluorelastomer
NBR	elastomero butadiene acrilonitrile	NBR	butadiene-acrylonitrile rubber	NBR	caoutchouc butadiène acrylonitrile	NBR	Nitrilelastomer
PTFE	politetrafluoroetilene	PTFE	polytetrafluoroethylene	PTFE	polytétrafluoroéthylène	PTFE	Polytetrafluorethylen
PE	polietilene	PE	polyethylene	PE	polyéthylène	PE	Polyethylen

MATERIALE DEL DISCO

DISC MATERIAL

MATÉRIAL DU PAPILLON

KLAPPENSCHIEBE WERKSTOFF

FKOV	FKOM	FKOC	FKOA	FKOF
PVC-U	PP-H	PVC-C	ABS	PVDF

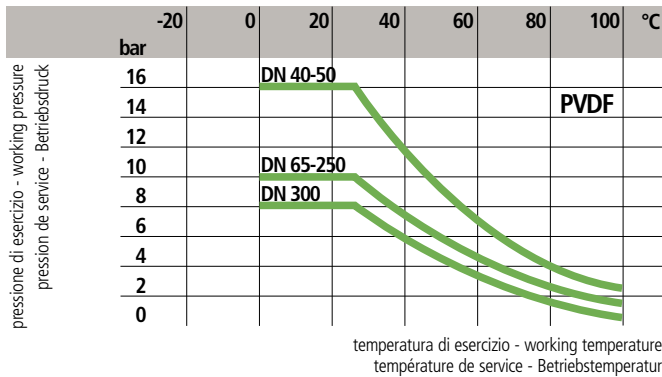
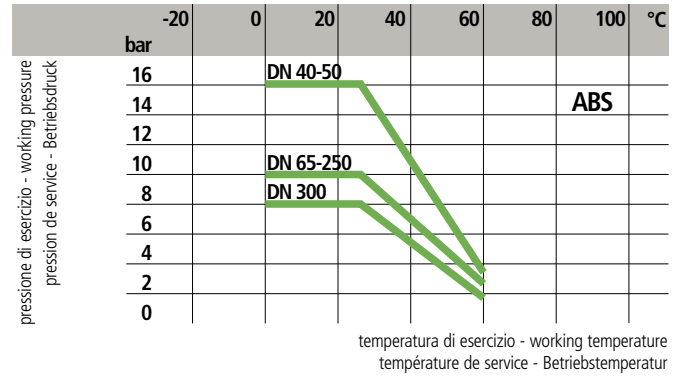
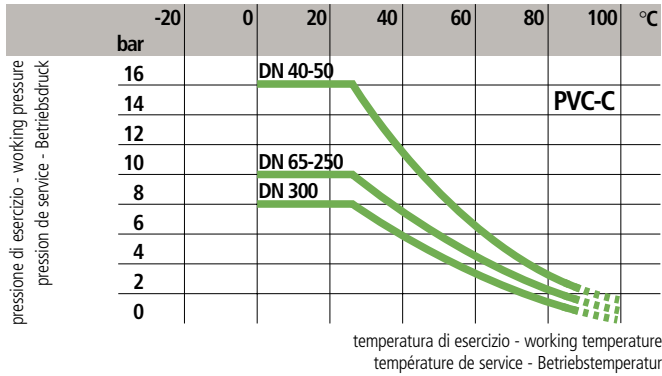
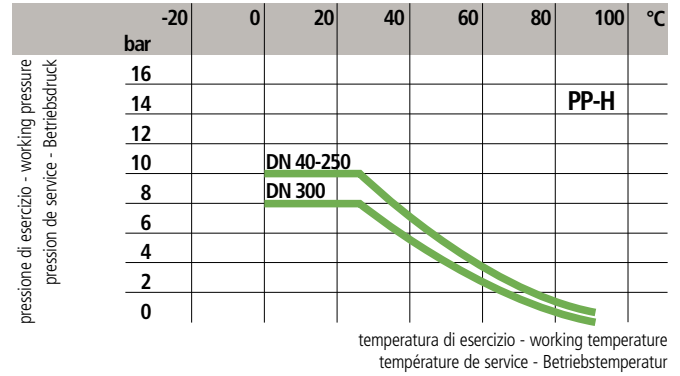
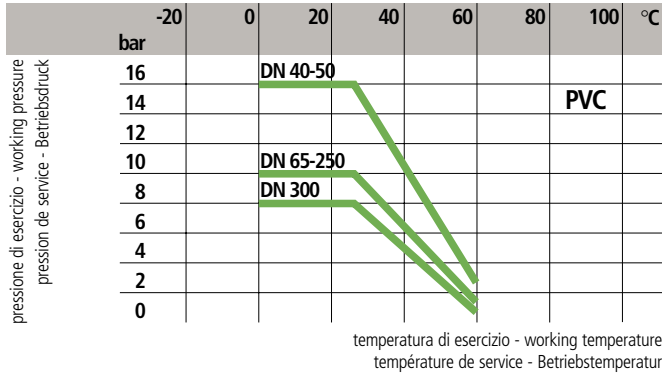
**Dati
Tecnici**

**Technical
Data**

**Données
Techniques**

**Technische
Daten**

1



1

Variatione della pressione in funzione della temperatura per acqua o fluidi non pericolosi nei confronti dei quali il materiale è classificato CHIMICAMENTE RESISTENTE (25 anni con fattore di sicurezza).

Pressure/Temperature rating for water and harmless fluids to which the material is RESISTANT (25 years with safety factor included).

Variation de la pression en fonction de la température pour l'eau et les fluides non agressifs pour lesquels le matériau est considéré CHIMIQUEMENT RESISTANT (25 ans avec facteurs de sécurité inclus).

Druck / Temperatur - Diagramm für Wasser und ungefährliche Medien gegen die das Material beständig ist. Unter Berücksichtigung des Sicherheitsfaktors für 25 Jahre.

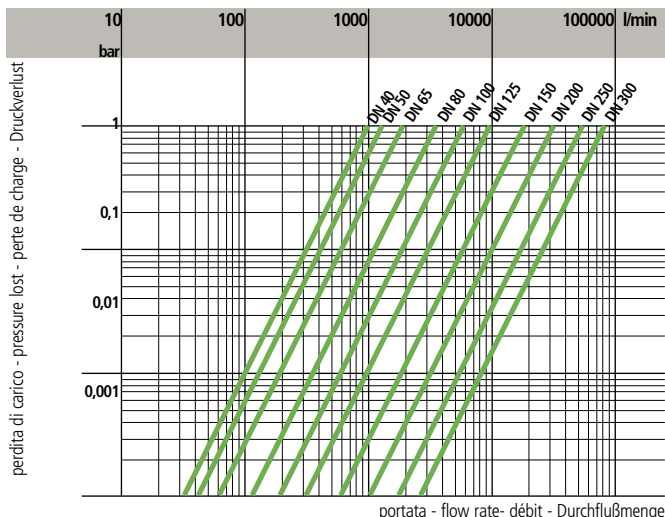
Per l'impiego del PVC-C con temperature di esercizio superiori a 90°, si consiglia di contattare il servizio tecnico.

For PVC-C usage with working temperature higher than 90° C please contact the technical service.

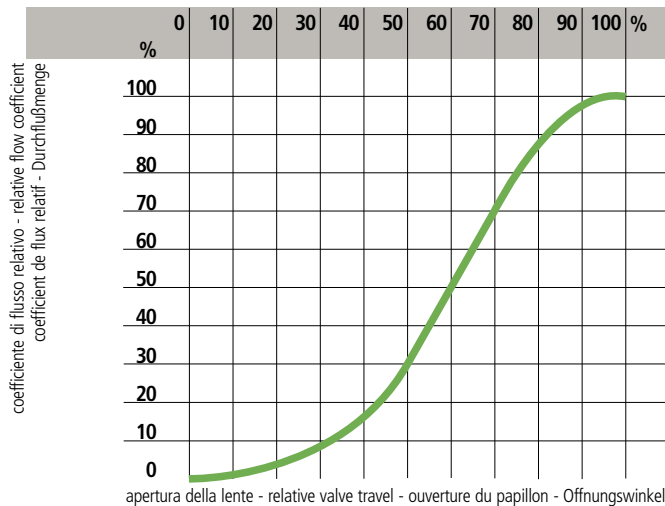
Avant d'utiliser le PVC-C à température de service au-dessus de 90° C nous vous prions de contacter le service technique.

Für Anwendungen von PVC-C mit Betriebstemperaturen höher als 90° C, bitte wenden Sie sich an den technischen Verkauf.

2



3



4

DN	40	50	65	80	100	125	150	200	250	300
K_{v100}	1000	1285	1700	3550	5900	9850	18700	30500	53200	81600

2

Diagramma delle perdite di carico

Pressure loss chart

Table de perte de charge

Druckverlust-Diagramm

3

Diagramma del coefficiente di flusso relativo

Relative flow chart

Diagramme du coefficient de flux relatif

Durchflussdiagramm

4

Coefficiente di flusso K_{v100}
Per coefficiente di flusso K_{v100} si intende la portata Q in litri al minuto di acqua a 20° C che genera una perdita di carico $\Delta p=1$ bar per una determinata apertura della valvola.
I valori K_{v100} indicati in tabella si intendono per valvola completamente aperta.

Flow coefficient K_{v100}
 K_{v100} is the number of litres per minute of water at a temperature of 20° C that will flow through a valve with a one-bar pressure differential at a specified rate.
The K_{v100} values shown in the table are calculated with the valve completely open.

Coefficient de débit K_{v100}
 K_{v100} est le nombre de litres par minute d'eau, à une température de 20° C, qui s'écoule dans une vanne de régulation avec une pression différentielle de 1 bar, à une vitesse donnée.
Les valeurs K_{v100} indiquées sur la table sont évaluées lorsque le robinet est entièrement ouvert.

K_{v100} - Werte, diese Werte geben den Durchsatz in l/min für Wasser bei 20°C und einer Druckdifferenz von 1 bar bei völlig geöffneter Armatur an.

Dimensioni

Le dimensioni di ingombro della valvola a farfalla FK sono in accordo con la norma ISO 5752 (DN 40÷200 Medium Serie 25, DN 250÷300 Long Serie 16) e DIN 3202 (DN 65÷200 K2, DN 250÷300 K3).

La foratura del corpo permette l'accoppiamento con dimensioni di foratura secondo le seguenti norme internazionali:
- DIN 2501, ISO DIS 9624, UNI 2223
- BS 10 table D/E (DN 250 E)
- ASA ANSI B16,5 class 150
- JIS 2212 (K10 ad esclusione DN 200/DN 300), JIS 2212 (K5 ad esclusione DN 50)

Dimensions

The overall dimensions of the FK butterfly valve comply with the following standards: ISO 5752 (DN 40÷200 Medium Serie 25, DN 250÷300 Long Serie 16) e DIN 3202 (DN 65÷200 K2, DN 250÷300 K3).

Oval holes in the valve body allow connections to flanges with different drillings:
- DIN 2501, ISO DIS 9624, UNI 2223
- BS 10 table D/E
- ASA B16,5 class 150
- JIS 2212 (K10 except for DN 200/DN 300), JIS 2212 (K5 except for DN 50)

Dimensions

Les dimensions d'encombrement de la vanne à papillon FK sont conformes aux normes ISO 5752 (DN 40÷200 Medium Serie 25, DN 250÷300 Long Serie 16) e DIN 3202 (DN 65÷200 K2, DN 250÷300 K3).

Le perçage du corps permet l'accouplement suivant les normes internationales:
- DIN 2501, ISO DIS 9624, UNI 2223
- BS 10 table D/E
- ASA B16,5 class 150
- JIS 2212 (K10 sauf DN 200/DN 300), JIS 2212 (K5 sauf DN 50)

Dimensionen

Die Baulängen der FK - Apsperklappen entsprechen den folgenden Normen: ISO 5752 (DN 40÷200 Medium Serie 25, DN 250÷300 Long Serie 16) e DIN 3202 (DN 65÷200 K2, DN 250÷300 K3).

Ovale Schraubenlöcher im Klappengehäuse ermöglichen den Einbau zwischen Flansche mit Anschlußmaßen nach folgenden Normen:
- DIN 2501, ISO DIS 9624, UNI 2223
- BS 10 table D/E
- ASA B 16,5 Class 150
- JIS 2212 (K 10 mit Ausnahme DN 200/ DN 300), JIS 2212 (K5 mit Ausnahme DN 50)

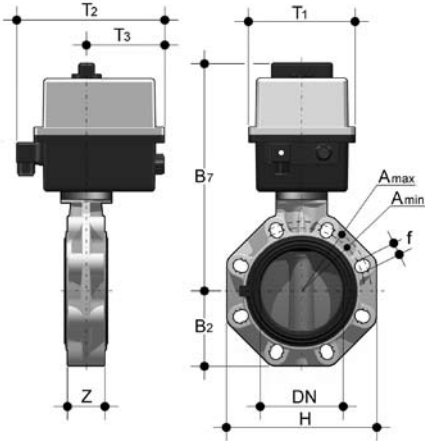
FKOV/CE FKOM/CE FKOF/CE FKOC/CE FKOA/CE

VALVOLA A FARFALLA
a comando elettrico con disco in
PVC-U, PP-H, PVDF, PVC-C, ABS

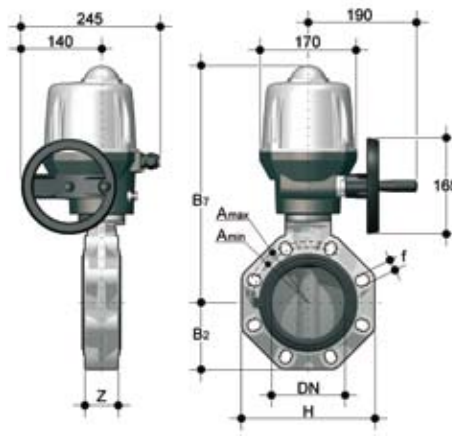
BUTTERFLY VALVE electrically actu-
ated with
PVC-U, PP-H, PVDF, PVC-C, ABS disc

VANNE PAPILLON à commande
électrique double effet papillon en
PVC-U, PP-H, PVDF, PVC-C, ABS

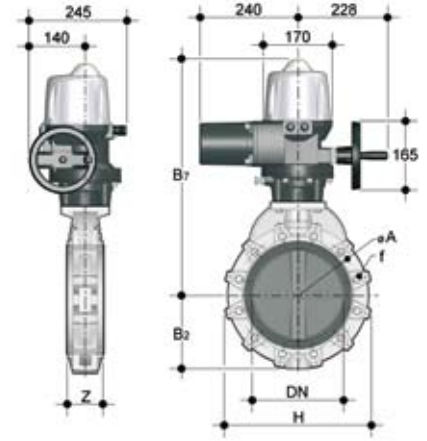
ABS PERRKLAPPE mit Elektro-Antrieb
PVC-U, PP-H, PVDF, PVC-C, ABS



DN 40-100



DN 125-200



DN 250-300

d	DN	PN	B ₂	B ₇	T ₁	T ₂	T ₃	H	Z	A _{min}	A _{max}	ØA	f	U	g
50	40	16	60	253	92	189	91	132	33	99	109	-	19	4	2074
63	50	16	70	259	92	189	91	147	43	115	125,5	-	19	4	2254
75	65	10	80	266	92	189	91	165	46	128	144	-	19	4	2500
90	80	10	93	308	128	204	95,5	185	49	145	160	-	19	8	4200
110	100	10	107	322	128	204	95,5	211	56	165	190	-	19	8	4550
*125	125	10	120	425	-	-	-	240	64	204	215	-	23	8	8150
140	125	10	120	425	-	-	-	240	64	204	215	-	23	8	8150
160	150	10	134	438	-	-	-	268	70	230	242	-	23	8	8900
**200	200	10	161	485	-	-	-	323	71	280	298	-	23	8	11600
225	200	10	161	485	-	-	-	323	71	280	298	-	23	8	11600
***250	250	10	210	597	-	-	-	405	114	-	-	350	22	12	32000
***280	250	10	210	597	-	-	-	405	114	-	-	350	22	12	32000
***315	300	8	245	654	-	-	-	475	114	-	-	400	22	12	39000
****10"	250	10	210	597	-	-	-	405	114	-	-	362	25,4	12	32000
****12"	300	8	245	654	-	-	-	475	114	-	-	432	25,4	12	39000

Pesi riferiti alla valvola con disco
in PVC-U

Weights relevant to valve with
PVC-U disc

Poids des vannes avec papillon en
PVC-U

Tabellen gültig für PVC-U

* FKOV d 140 con collari adattatori speciali d 125
** FKOV d 225 con collari adattatori speciali d 200
*** ISO-DIN
**** ANSI B.16.5 150

* FKOV d 140 with special adaptor stubs d 125
** FKOV d 225 with special adaptor stubs d 200
*** ISO-DIN
**** ANSI B.16.5 150

* FKOV d 140 avec collets d'adaptator stubs d 125
** FKOV d 225 avec collets d'adaptator stubs d 200
*** ISO-DIN
**** ANSI B.16.5 150

* FKOV d 140 mit besonderen Bundbuchsen d 125
** FKOV d 225 mit besonderen Bundbuchsen d 200
*** ISO-DIN
**** ANSI B.16.5 150

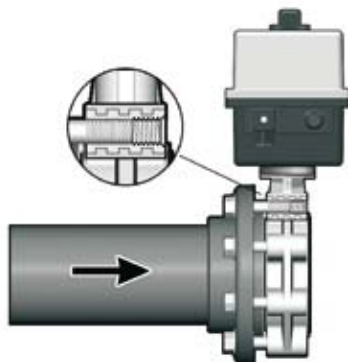
FK LUG

Le valvole FK versione Lug sono realizzate da un corpo in PP-GR entro il quale sono incorporati, durante il processo di stampaggio degli inserti filettati in acciaio inossidabile AISI 316. Tale versione permette di fissare direttamente i tiranti al corpo valvola in modo che possa essere utilizzata come fine linea. Nelle operazioni di manutenzione si può disconnettere la flangia a valle, mantenendo la tubazione in pressione.

The FK Lug version valves are made in PP-GR with threaded stainless steel AISI 316 inserts moulded in. This version allows to fix the bolts directly to the valve body in order to use it as end of line valve. During maintenance operation it's possible to disconnect the down-stream flange and stub with pressure into the up-stream pipeline.

Les vannes à papillon FK version Lug sont en PP-GR avec inserts taraudés en acier inoxydable AISI 316 moulés dans le corps. La version LUG permet de fixer les boulons directement sur le corps de vanne afin d'utiliser celle-ci en fin de ligne. Au cours des opérations de maintenance, il est possible de démonter le collet et la bride en aval, avec maintien de la pression en amont dans la tuyauterie.

Die FK Absperrklappen (Lug Ausführung) werden aus der Standard- Ausführung hergestellt. Die AISI 316 Einlegeteile werden ins PP-GR Gehäuse während des Fertigungsprozesses mit eingespritzt. Diese Gestaltung erlaubt die direkte Montage der Bolzen im FK Körper, so kann diese Klappe am Leitungsende montiert werden. Während der Wartung kann die drucklose Flanschseite demontiert werden und die Rohrleitung unter Druck bleiben.



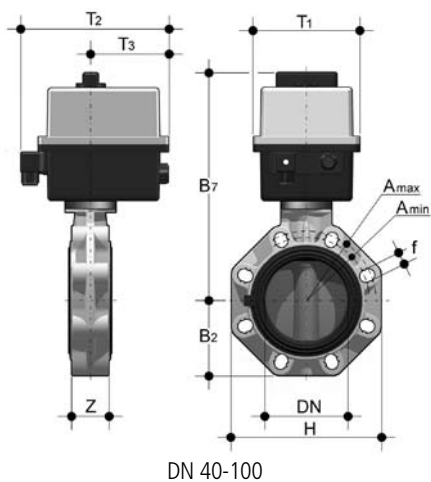
FKOV/CE FKOM/CE FKOF/CE FKOC/CE FKOA/CE LUG

VALVOLA A FARFALLA LUG a comando elettrico con disco in PVC-U, PP-H, PVDF, PVC-C, ABS Standard: DIN2501 o ANSI 150

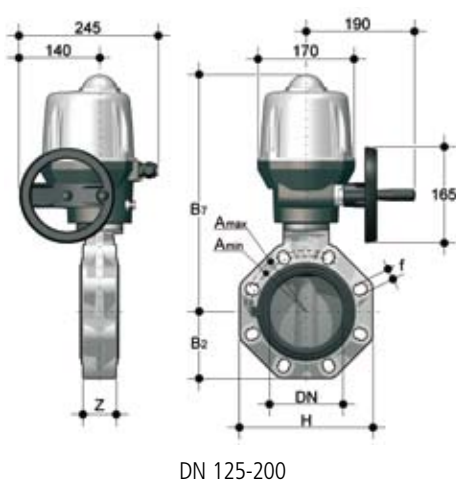
LUG BUTTERFLY VALVE electrically actuated with PVC-U, PP-H, PVDF, PVC-C, ABS disc Standard: DIN2501 or ANSI 150

VANNE PAPILLON LUG à commande électrique papillon en PVC-U, PP-H, PVDF, PVC-C, ABS Standard: DIN 2501 ou ANSI 150

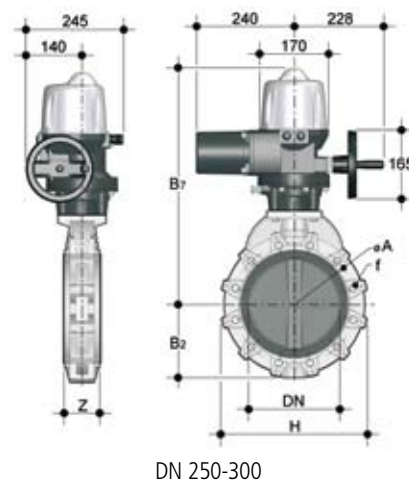
ABSPERRKLAPPE LUG mit Elektro-Antrieb, mit PVC-U, PP-H, PVDF, PVC-C, ABS Klappe Standard: DIN2501 oder ANSI 150



DN 40-100



DN 125-200



DN 250-300

ISO DIN	d ANSI	DN	PN	B ₂	B ₇	T ₁	T ₂	T ₃	H	Z	ISO DIN	∅A ANSI	ISO DIN	f ANSI	U	g
75	2" 1/2	65	10	80	266	92	189	91	165	46	145	145	M16	5/8"	4	2900
90	3"	80	10	93	308	128	204	95,5	185	49	160	160	M16	5/8"	8	5000
110	4"	100	10	107	322	128	204	95,5	211	56	180	180	M16	5/8"	8	5350
140	5"	125	10	120	425	-	-	-	240	64	210	210	M16	3/4"	8	9750
160	6"	150	10	134	438	-	-	-	268	70	240	240	M20	3/4"	8	10500
225	8"	200	10	161	485	-	-	-	323	71	295	295	M20	3/4"	8	13200
-	10"	250	6	210	597	-	-	-	405	114	-	362	-	7/8"	12	36800
-	12"	300	6	245	654	-	-	-	475	114	-	432	-	7/8"	12	43800

Pesi riferiti alla valvola con disco in PVC-U

Weights relevant to valve with PVC-U disc

Poids des vannes avec papillon en PVC-U

Tabellen gültig für PVC-U

Automatismi

Attuatore elettrico con copertura in plastica
 Temperatura: -10° C / +55° C
 Connessioni elettriche
 Alimentazione:
 connettore DIN 43650 3P+T (DN 40÷100)
 pressacavo ISO M20 (DN 125÷300)
 Finecorsa: pressacavo ISO M20

Dotazioni di serie:

- Comando manuale di sicurezza
- Indicatore visivo di posizione
- Due finecorsa ausiliari (5A) regolabili FC1, FC2
- Limitatore di coppia
- Elemento riscaldante anticondensa (DN 125÷300)

Dotazioni opzionali:

- Posizionatore 4-20 mA o 0-10V
- Unità fail safe
- Elemento riscaldante anticondensa (DN 40÷100)
- Potenzimetro di risposta 100 - 1000 - 5000 - 10000 Ohm
- Trasmettitore di posizione 4-20 mA
- Due finecorsa aggiuntivi
- IP67 o ATEX EEx

Actuators

Electric actuator with plastic housing
 Temperature: -10° C / +55° C
 Electrical connections
 Power supply:
 connector DIN 43650 3P+T (DN 40÷100)
 gland ISO M20 (DN 125÷300)
 Limit switches: gland ISO M20

Standard equipment:

- Emergency manual override
- Visual position indicator
- 2 auxiliary and adjustable limit switches FC1, FC2 (5A)
- Torque limiter
- Heating resistor (DN 125÷300)

Options:

- Positioner 4-20 mA or 0-10V
- Fail safe unit
- Heating resistor (DN 40÷100)
- Feed back potentiometer 100 - 1000 - 5000 - 10000 Ohm
- 4-20 mA position transmitter
- 2 additional limit switches
- IP67 or ATEX EEx

Automatismes

Actionneur électrique avec plastic capotage
 Température: -10° C / +55° C
 Raccordement électrique
 Alimentation:
 connecteur DIN 43650 3P+T (DN 40÷100)
 raccord ISO M20 (DN 125÷300)
 Fin de course: raccord ISO M20

Equipement standard:

- Commande manuelle de secours
- Indicateur visuel de position
- 2 contacts auxiliaires fin de course FC1, FC2 (5A)
- Limiteur de couple
- Résistance de réchauffage (DN 125÷300)

Options:

- Positionneur 4-20 mA ou 0-10V
- Système de sécurité fail safe
- Résistance de réchauffage (DN 40÷100)
- Potentiomètre de recopie 100 - 1000 - 5000 - 10000 Ohm
- Transmetteur 4-20mA
- 2 contacts supplémentaires
- IP67 ou ATEX EEx

Antriebe

Elektro-Antrieb mit Kunststoffgehäuse
 Temperatur: -10° C / +55° C
 Elektroanschluss
 Spannung:
 Geratestecker DIN 43650 3P+T (DN 40÷100)
 Verschraubung ISO M20 (DN 125÷300)
 Endschalter: Verschraubung ISO M20

Standard Ausführung:

- Handhilfsbetätigung
- Optische Stellungsanzeige
- 2 Endschalter FC1, FC2 (5A)
- Drehmomentbegrenzer
- Heizwiderstand (DN 125÷300)

Zubehör:

- Stellungsregler 4-20 mA oder 0-10V
- Sicherheitssystem
- Heizwiderstand (DN 40÷100)
- Potentiometer 100 - 1000 - 5000 - 10000 Ohm
- Stellungsrückmelder 4-20 mA
- 2 zusätzlicher Endschalter
- IP67 oder ATEX EEx

Dati Tecnici

Technical Data

Données Techniques

Technische Daten

	DN40-65			DN80-100			DN125-150			DN200			DN250-300	
	DC	AC/DC	AC	DC	AC/DC	AC	DC	AC/DC	AC	DC	AC/DC	AC	AC/DC	AC
Alimentazione Power supply Tension d'alimentation Betriebsspannung	12 V*	24 V	90-240V	12 V*	24 V	90-240V	12 V	24 V	90-240V	12 V	24 V	90-240V	24 V	230 V
Potenza Power Puissance Aufnahmeleistung	15 W	15 W	15 W	45 W	45 W	45 W	45 W	45 W	45 W	45 W	45 W	45 W	100 VA (AC) 125 VA (DC)	250 W
Tempo di manovra Working time Temp de manoeuvre Stellzeit	7-12 s	7-12 s	9-13 s	10-12 s	10-13 s	14-15 s	30 s	30 s	30 s	60 s	60 s	60s	43 s	38 s
Esercizio CEI34 Duty rating CEI34 Durée sous tension CEI34 Einschaltdauer CEI34	50%	30%	30%	50%	30%	30%	50%	50%	50%	50%	50%	50%	50%	50%
Protezione Enclosure Protection Schuttklasse	IP66	IP65	IP65	IP66	IP65	IP65	IP67	IP67	IP67	IP67	IP67	IP67	IP67	IP67
Frequenza Frequency Fréquence Frequenz	50/60 Hz	50/60 Hz	50/60 Hz	50/60 Hz	50/60 Hz	50/60 Hz	50/60 Hz	50/60 Hz	50/60 Hz	50/60 Hz	50/60 Hz	50/60 Hz	50/60 Hz	50/60 Hz

* Su richiesta

* On request

* Sur demande

* Auf Anfrage

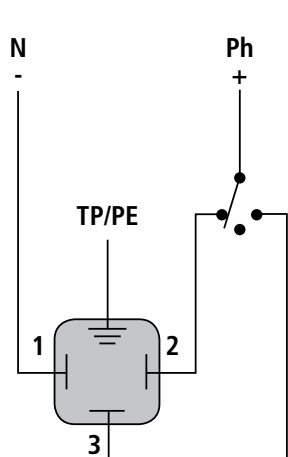
Schema elettrico

Electric wiring

Schema électrique

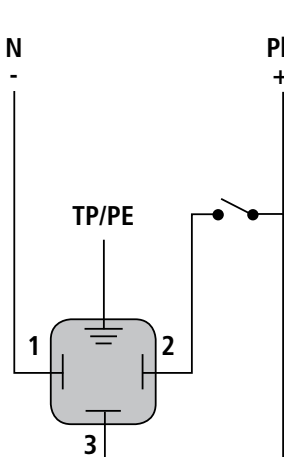
Elektrische Verbindung

DN 40÷200

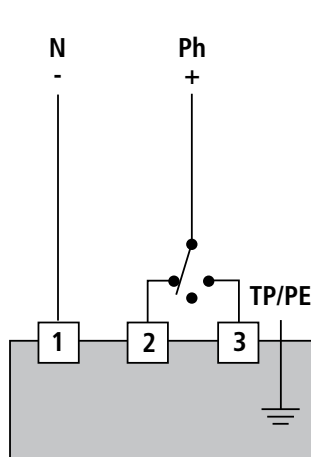


Collegamento a 3 punti
3-points modulating mode
Mode 3 points modulants
3 Modulationspunkte Modus

DN 40÷100

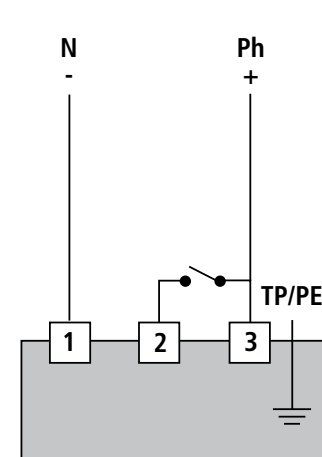


Collegamento ON/OFF
ON/OFF mode
Mode Tout ou rien (ON/OFF)
Auf/Zu Modus



Collegamento a 3 punti
3-points modulating mode
Mode 3 points modulants
3 Modulationspunkte Modus

DN 125÷200



Collegamento ON/OFF
ON/OFF mode
Mode Tout ou rien (ON/OFF)
Auf/Zu Modus

ALIMENTAZIONE

- 1 Comune
- 2 Aperto
- 3 Chiuso

POWER SUPPLY

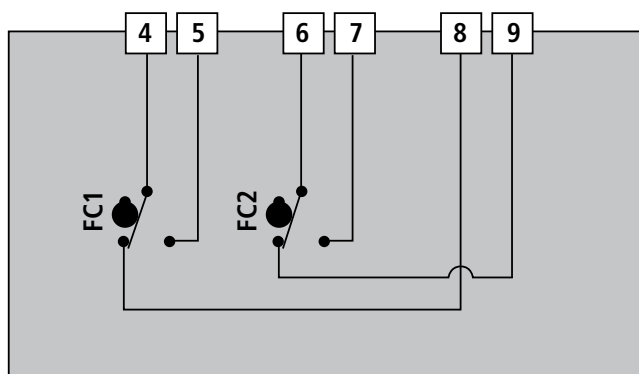
- 1 Common
- 2 Open
- 3 Closed

ALIMENTATION

- 1 Commune
- 2 Ouvrir
- 3 Fermer

SPANUNGSVERSORGUNG

- 1 Gemeinsam
- 2 Auf
- 3 Zu



DN 40÷200

FINE CORSA AUSILIARI

FC1 Fine corsa ausiliario Apertura
FC2 Fine corsa ausiliario Chiusura

- 4 Comune FC1
- 5 Aperto FC1
- 6 Comune FC2
- 7 Aperto FC2
- 8 Chiuso FC1
- 9 Chiuso FC2

AUXILIARY LIMIT SWITCHES

FC1 Auxiliary limit switch Open
FC2 Auxiliary limit switch Closed

- 4 Common FC1
- 5 Open FC1
- 6 Common FC2
- 7 Open FC2
- 8 Closed FC1
- 9 Closed FC2

FIN DE COURSE AUXILIARE

FC1 Fin de course ausiliare Ouvert
FC2 Fin de course ausiliare Fermé

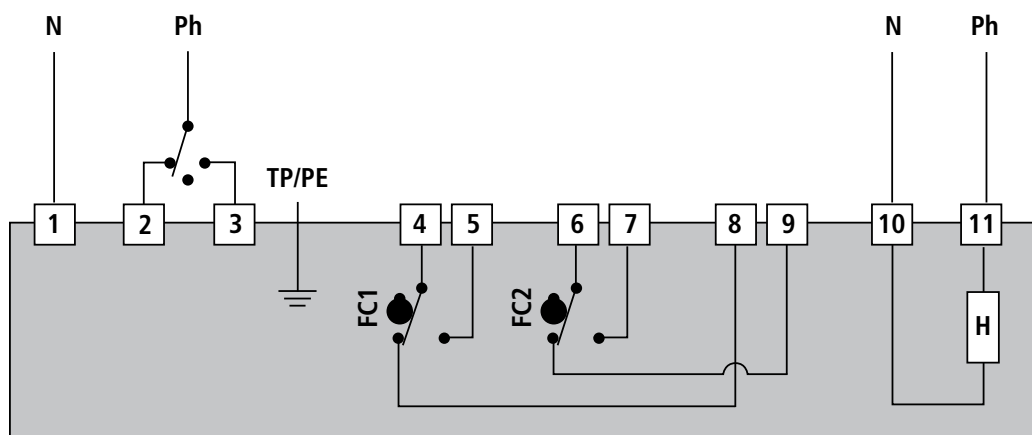
- 4 Commune FC1
- 5 Ouvert FC1
- 6 Commune FC2
- 7 Ouvert FC2
- 8 Fermé FC1
- 9 Fermé FC2

ENDSCHALTER

FC1 Endschanter Auf
FC2 Endschanter Zu

- 4 Gemeinsam FC1
- 5 Auf FC1
- 6 Gemeinsam FC2
- 7 Auf FC2
- 8 Zu FC1
- 9 Zu FC2

DN 250-300 (230V AC)



ALIMENTAZIONE

- 1 Comune
- 2 Aperto
- 3 Chiuso

FINE CORSA AUSILIARI

- FC1 Fine corsa ausiliario Apertura
- FC2 Fine corsa ausiliario Chiusura

- 4 Comune FC1
- 5 Aperto FC1
- 6 Comune FC2
- 7 Aperto FC2
- 8 Chiuso FC1
- 9 Chiuso FC2

ELEMENTO RISCALDANTE

- 10 N 230V AC
- 11 Ph 230V AC

POWER SUPPLY

- 1 Common
- 2 Open
- 3 Closed

AUXILIARY LIMIT SWITCHES

- FC1 Auxiliary limit switch Open
- FC2 Auxiliary limit switch Closed

- 4 Common FC1
- 5 Open FC1
- 6 Common FC2
- 7 Open FC2
- 8 Closed FC1
- 9 Closed FC2

HEATING RESISTOR

- 10 N 230V AC
- 11 Ph 230V AC

ALIMENTATION

- 1 Commune
- 2 Ouvrir
- 3 Fermer

FIN DE COURSE AUXILIARE

- FC1 Fin de course auxiliare Ouvert
- FC2 Fin de course auxiliare Fermé

- 4 Commune FC1
- 5 Ouvert FC1
- 6 Commune FC2
- 7 Ouvert FC2
- 8 Fermé FC1
- 9 Fermé FC2

RÉSISTANCE DE RÉCHUFFAGE

- 10 N 230V AC
- 11 Ph 230V AC

SPANNUNGSVERSORGUNG

- 1 Gemeinsam
- 2 Auf
- 3 Zu

ENDSCHALTER

- FC1 Endscharter Auf
- FC2 Endscharter Zu

- 4 Gemeinsam FC1
- 5 Auf FC1
- 6 Gemeinsam FC2
- 7 Auf FC2
- 8 Zu FC1
- 9 Zu FC2

HEIZWIDERSTAND

- 10 N 230V AC
- 11 Ph 230V AC

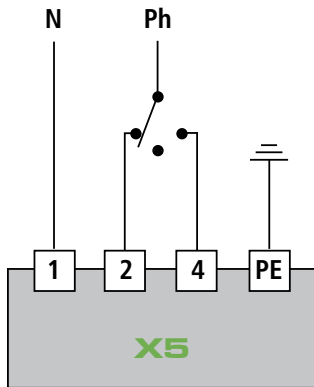
Schema elettrico

Electric wiring

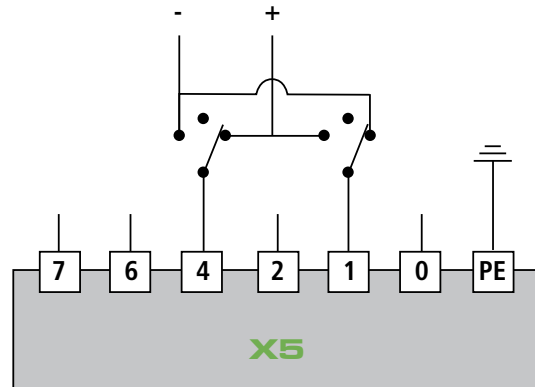
Schema électrique

Elektrische Verbindung

DN 250-300 (24V AC/ 24V DC)



24V AC



24V DC

ALIMENTAZIONE (X5)

24V AC
 1 Neutro
 2 Apertura
 4 Chiusura

24V DC
 1 Alimentazione
 4 Alimentazione

POWER SUPPLY (X5)

24V AC
 1 Neutral
 2 Open
 4 Close

24V DC
 1 Power supply
 4 Power supply

ALIMENTATION (X5)

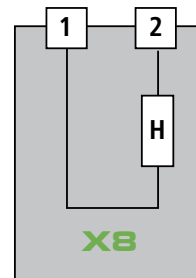
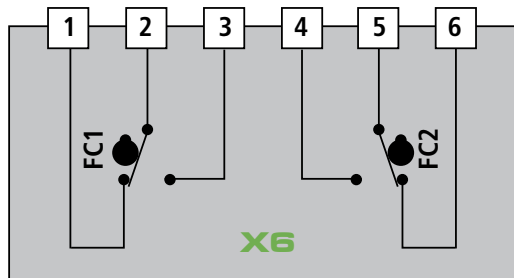
24V AC
 1 Commune
 2 Ouvrir
 4 Fermer

24V DC
 1 Alimentation
 4 Alimentation

SPANNUNGSVERSORGUNG (X5)

24V AC
 1 Gemeinsam
 2 Auf
 4 Zu

24V DC
 1 Spannungsversorgung
 4 Spannungsversorgung



FINE CORSA AUSILIARI (X6)

FC1 Fine corsa ausiliario Apertura
FC2 Fine corsa ausiliario Chiusura

1 Chiuso FC1
 2 Comune FC1
 3 Aperto FC1
 4 Aperto FC2
 5 Comune FC2
 6 Chiuso FC2

ELEMENTO RISCALDANTE (X8)

1 230V AC/24V
 2 230V AC/24V

AUXILIARY LIMIT SWITCHES (X6)

FC1 Auxiliary limit switch Open
FC2 Auxiliary limit switch Closed

1 Closed FC1
 2 Common FC1
 3 Open FC1
 4 Open FC2
 5 Common FC2
 6 Closed FC2

HEATING RESISTOR (X8)

1 230V AC/24V
 2 230V AC/24V

FIN DE COURSE AUXILIAIRE (X6)

FC1 Fin de course auxiliaire Ouvert
FC2 Fin de course auxiliaire Fermé

1 Fermé FC1
 2 Commune FC1
 3 Ouvert FC1
 4 Ouvert FC2
 5 Commune FC2
 6 Fermé FC2

RÉSISTANCE DE RÉCHUFFAGE (X8)

1 230V AC/24V
 2 230V AC/24V

ENDSCHALTER (X6)

FC1 Endschalter Auf
FC2 Endschalter Zu

1 Zu FC1
 2 Gemeinsam FC1
 3 Auf FC1
 4 Auf FC2
 5 Gemeinsam FC2
 6 Zu FC2

HEIZWIDERSTAND (X8)

1 230V AC/24V
 2 230V AC/24V

Posizionamento delle lunette

Posizionamento delle lunette. Le lunette di autocentraggio devono essere inserite nelle apposite guide delle asole sul corpo valvola lato scritte con le scritte verso l'alto, e posizionate secondo la tipologia di foratura delle flange come indicato nella tabella seguente:

Inserts positioning

The inserts have to be inserted into the holes from the side of the body corresponding to the marking indicating the diameter, and positioned according to the type of drilling of the flanges as here after indicated:

Positionnement des entretoises

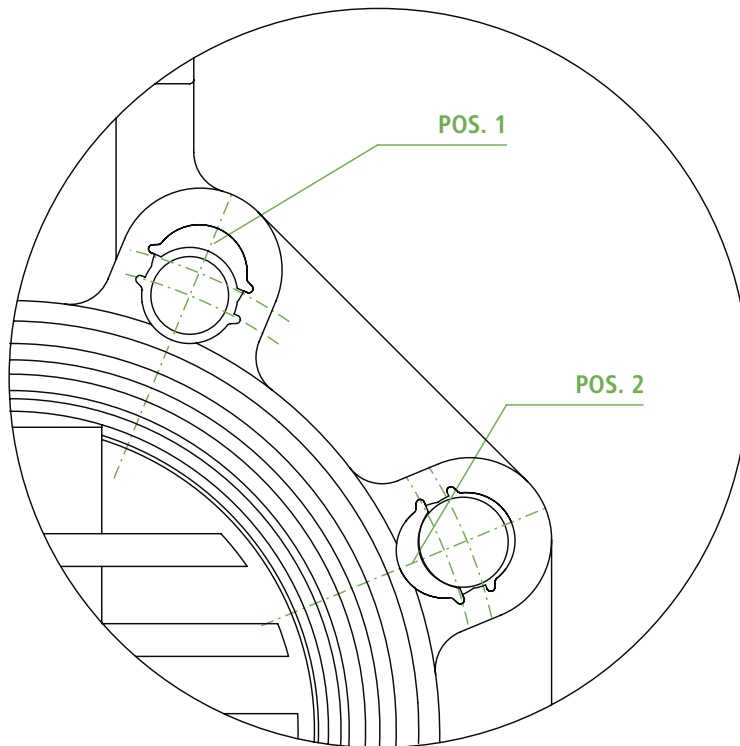
Les entretoises doivent être insérées dans les guides des trous, à partir du coté du corps correspondant aux marquages indiquants le diamètre, et positionnés selon le perçage des brides comme indiqué dans le tableau suivante:

Positionen der Zentriereinsätze

in den Schraubenlöchern. Die Einsätze müssen axial in die ovalen Schraubenlöcher des Gehäuses gemäß der Positionsangaben, eingesetzt werden. Die Position ist abhängig von der Abmessung und der Serie, der der Flansch entspricht:

	SERIE 1 *	SERIE 2 **	SERIE 3 ***	SERIE 4 ****	SERIE 5 *****	SERIE 6 *****
d 50 DN 40	Pos. 1	Pos. 2	Pos. 1	Pos. 1	Pos. 1	-
d 63 DN 50	Pos. 1	Pos. 2	Pos. 1	-	N/A	-
d 75 DN 65	Pos. 1	Pos. 2	Pos. 1	Pos. 2	Pos. 1	Pos. 2
d 90 DN 80	Pos. 1	Pos. 2	Pos. 1	Pos. 2	Pos. 1	Pos. 1
d 110 DN 100	Pos. 1	Pos. 2	Pos. 1	Pos. 2	Pos. 1	Pos. 1
d 140 DN 125	Pos. 1	Pos. 2	Pos. 1	Pos. 2	Pos. 1	-
d 160 DN 150	Pos. 1	Pos. 2	Pos. 1	Pos. 2	Pos. 1	Pos. 2
d 225 DN 200	Pos. 1	PN 10 Pos. 2	Pos. 2	Pos. 2	Pos. 1	N/A

- *: DIN 2501 PN6; ISO/DIS 9624 PN6; DIN 2501 PN6; UNI 2223 PN6, BS 4504 PN6, DIN 8063/4 PN6
- ** : DIN 2501 PN10/16, ISO/DIS 9624 PN 10/16, DIN 2501 PN 10/16, UNI 2223 PN 10/16, BS 4504 PN 10/16, DIN 8063/4 PN 10/16
- ***: BS 10 table A-D-E Spec D-E
- ****: BS 1560 class 150, ASA B 16,5 150 PSI (DN 50 senza inserti, without inserts, sans entretoise, ohne Einsätze)
- *****: JIS 2211 K5
- *****: JIS 2211 K10 (DN 40, 50, 125 senza inserti, without inserts, sans entretoise, ohne Einsätze)



DN 250 ÷ 300:
Fornite a richiesta con foratura secondo i diversi standard.

DN 250 ÷ 300:
Drilling on request according to different standards.

DN 250 ÷ 300:
Perçage par trous selon plusieurs standards internationaux sur demande.

DN 250 ÷ 300:
Verfügbar mit Schraublöcher nach verschiedenen Normen gemäß Anfrage.

Giunzioni

Prima di effettuare l'installazione della valvola FK è opportuno verificare che il diametro di passaggio della cartella consenta la corretta apertura del disco (vedi I min, tab. A).

Jointing

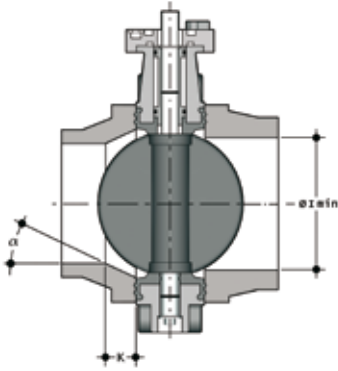
Before installing the FK valve it is suggested to check that stub internal diameter allows the complete disc opening (see tab. A, I min).

Jonction

Avant d'effectuer l'installation de la vanne FK il est conseillé de vérifier que le diamètre intérieur du collet permette l'ouverture du papillon (voir tab. A, I min).

Verbindungen

Vor der Montage der FK-Absperrklappen ist zu überprüfen, ob die Bundbuchsen ein vollständiges Öffnen der Klappenscheibe ermöglichen (I min-Maß beachten) siehe Tab. A.



Tab. A

d	DN	I min.
50	40	25
63	50	28
75	65	47
90	80	64
110	100	84
140	125	108
160	150	134
225	200	187
280	250	225
315	300	280

Per l'installazione con collari in PVC-U vedi nella seguente Tab. B gli accoppiamenti valvola-collare-flangia.

For installation with PVC-U stubs please see in the Tab. B below the possible couplings valve-stub-flange.

Pour installation avec collet PVC-U vérifier dans le suivant Tab. B les accouplements vanne-collet-bride.

Für die Montage mit PVC-U Bundbuchsen siehe die möglichen Verbindungen gemäß Tab. B.

Tab. B

d	DN	50	63	75	90	110	125	140	160	200	225	250	280	315
		40	50	65	80	100	110	125	150	200	200	250	250	300
50	40													
63	50													
75	65													
90	80													
110	100													
140	125						*							
160	150													
225	200									**				
280	250													
315	300													

Valvola Fk - FK Valve
FK vanne - FK Absperrklappe

Collare d'appoggio incollaggio femmina e flangia DIN 8063-T4 - Stub female solvent welding and flange DIN 8063-T4
Collet female a coller and bride DIN 8063-T4 - Bundbuchse Klebemuffe und Flansch nach DIN 8063-T4

* Con collare speciale d125 DN125 per FK d140 DN125 e flangia d140 DN125

* With special stub d125 DN125 for FK d140 DN125 to be mounted with flange d140 DN125

* Avec collet d'adaptation special d125 DN125 pour FK d140 DN125 et bride d140 DN125

* Mit spezieller Adapterbundbuchse d125 DN125 für FK d140 DN125 und Flansche d140 DN125

** Con collare speciale d200 DN200 per FK d225 DN200 e flangia d225 DN200

** With special stub d200 DN200 for FK d225 DN200 to be mounted with flange d225 DN200

** Avec collet d'adaptation special d200 DN200 pour FK d225 DN200 et bride d225 DN200

** Mit spezieller Adapterbundbuchse d200 DN200 für FK d225 DN200 und Flansche d225 DN200

Per l'installazione di cartelle PP-PE, per saldatura testa a testa codolo corto o elettrofusione/testa a testa codolo lungo, verificare gli accoppiamenti valvola-cartella-flangia e le quote K - a di smussatura ove necessario a seconda delle diverse SDR. (Tab. C).

For installation of PP-PE stubs, butt welding short or electrofusion/butt welding long, please verify the valve-stub-flange combination and the chamfering K - a dimensions, where according the SDR is necessary. (Tab. C).

Pour installation de PP-PE, collier bout a bout court or electrofusion/bout a bout longue, verifier les accouplements vanne-collet-bride et les cotes de chamfreinage K - a si nécessaire selon le SDR. (Tab. C).

In PE bzw. PP-Rohrleitungen ist der Innendurchmesser abhängig von SDR-Klasse. Für wenige, in der Tab. C definierte, Abmessungen müssen sowohl langen als auch kurzen Vorschweißbunde diese mechanisch bearbeitet werden (Winkel und k-Maß beachten), oder andersweitige Voraussetzungen für ein vollständiges Öffnen der Klappenscheibe geschaffen werden (z.B. Distanzscheiben).

Tab. C

	d	DN	50	63	75	90	110	125	140	160	180	200	225	250	280
			40	50	65	80	100	110	125	150	150	200	200	250	250
Valvola FK - FK Valve FK vanne - FK Absperriklappe	50	40													
	63	50													
	75	65													
	90	80													
	110	100													
	140	125													
	160	150													
	225	200													
	280	250													
	315	300													
SDR	17/17,6											k=35 $\alpha=20^\circ$		k=15,7 $\alpha=25^\circ$	
	11									k=26,5 $\alpha=20^\circ$		k=35 $\alpha=25^\circ$	k=40 $\alpha=15^\circ$	k=32,5 $\alpha=25^\circ$	k=35 $\alpha=25^\circ$
	7,4				k=10 $\alpha=35^\circ$	k=15 $\alpha=35^\circ$			k=20 $\alpha=30^\circ$	k=35 $\alpha=20^\circ$	k=15 $\alpha=35^\circ$	k=40 $\alpha=20^\circ$	k=35 $\alpha=30^\circ$	k=55 $\alpha=30^\circ$	k=35 $\alpha=30^\circ$

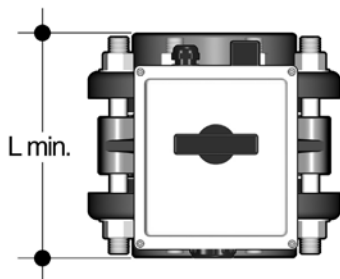
Cartella codolo corto/lungo DIN16962/16963 e flangia - Stubflanges short/long DIN16962/16963 and flange Collet court/longue DIN16962/16963 et bride - Vorschweißbunde, kurze oder oder lange Form nach DIN16962/16963 mit Losflanschen

Dimensioni dei bulloni da utilizzare nell'installazione

Dimensions of the bolts to be used in installation

Dimensions des boulons à utiliser pour l'installation

Schraubenabmessungen zum Einbau zwischen Flanschen



d	DN	Lmin	*Nm
50	40	M16x150	9
63	50	M16x150	12
75	65	M16x170	15
90	80	M16x180	18
110	100	M16x180	20
125-140	125	M16x210	35
160	150	M20x240	40
200-225	200	M20x260	55
250-280	250	M20x310	70
315	300	M20x310	70

Installazione sull'impianto

- 1) Prima di procedere all'installazione dei raccordi flangiati di collegamento, verificare che la luce libera di passaggio dei raccordi stessi permetta la corretta apertura della lente della valvola. Controllare inoltre la quota massima di accoppiamento per la guarnizione.
- 2) Inserire le lunette nei fori secondo la posizione indicata nella tabella, dal lato corrispondente alla scritta con d e DN per facilitare l'inserimento dei tiranti e l'accoppiamento con le flange (DN 40 ÷ 200).
- 3) Posizionare la valvola tra due collari con flange avendo cura di rispettare le quote di installazione Z. Si consiglia di installare sempre la valvola a lente parzialmente chiusa (non deve fuoriuscire dal corpo) e di evitare disassamenti delle flange, causa di possibili perdite verso l'esterno.
- 4) Prima di effettuare il serraggio dei tiranti, si consiglia di aprire la lente, per non danneggiare la guarnizione. Serrare in modo omogeneo i tiranti di collegamento, secondo la coppia nominale indicata in tabella. Non occorre forzare il serraggio dei tiranti per ottenere una perfetta tenuta idraulica. Un eccessivo serraggio pregiudicherebbe il contenimento delle coppie di manovra della valvola.
- 5) La valvola è bidirezionale e può essere installata in qualsiasi posizione. Può inoltre essere montata a fine linea o serbatoio.

Connection to the system

- 1) Fit operating handle to valve body, using bolt supplied. Prior to jointing stub flanges to pipe, check that design of stub allows full opening of disc.
- 2) Push the inserts into the holes according to the position indicated in the table from the side engraved with the d and DN marking to make the connection with flanges and bolts easier (DN 40 ÷ 200).
- 3) Place the valve between two stub flanges. It is advisable to install the valve with the disc in the partially closed position and to make sure that no misalignment of the flanges occurs as it may cause leakage.
- 4) Before tightening the bolts, it is advisable to open the disc, in order not to damage the primary gasket. Connecting bolts must be tightened uniformly. Do not to exceed the nominal torque indicated in the table.
- 5) The valve is bi-directional and can be installed in any position. Additionally, it can be mounted at the line end or on a tank.

Montage sur l'installation

- 1) Au préalable procéder à l'installation des collets et brides en vérifiant que l'espace libre permette l'ouverture correcte de la vanne. Contrôler aussi que la côte maximale permette l'accouplement correcte avec la manchette.
- 2) Insérer les entretoises dans les trous ovales selon la position indiquées dans la table, du côté correspondant au marquage d et DN pour faciliter le montage des tirants et l'accouplement avec les brides (DN 40 ÷ 200).
- 3) Positionner la vanne entre les deux extrémités des brides en respectant la côte d'installation Z définie. Il est conseillé d'installer la vanne à papillon partiellement fermé (il ne doit pas sortir du corps), et d'éviter tout désalignement des brides. Ce désalignement pourrait être la cause de défauts d'étanchéité.
- 4) Avant d'effectuer le serrage des boulons, il est conseillé d'ouvrir le papillon, pour ne pas endommager la manchette. Il est nécessaire de procéder au serrage homogène de l'ensemble des boulons de fixation afin de ne pas créer de contraintes irrégulières sur les brides, selon les couples de serrage nominale indiquées. Il n'est pas nécessaire de trop serrer les boulons pour obtenir une parfaite étanchéité hydraulique: un serrage excessif augmente les couples de manoeuvre de la vanne.
- 5) La vanne, bidirectionnelle, peut être installée en toute position. En plus, elle peut être installée en toute position. En plus elle peut être installée à fin de ligne ou sur réservoir.

Einbau in eine Leitung

- 1) Vor dem Einbau ist zu überprüfen, ob die Einbaulänge (Z - Maß) der Klappe mit dem Abstand der Bunde der Vorschweißbunde/Bundbuchsen übereinstimmt und ob für die Klappenscheibe genügend Freiraum in den Bundbuchsen / Vorschweißbunden für ein vollständiges Öffnen zur Verfügung steht.
- 2) Für einen leichteren Einbau (Zentrierung der Schrauben und der Armatur) sind die Einsätze, entsprechend der d - bzw. DN - Angabe auf der Klappe, in die ovalen Schraubenlöcher einzusetzen (DN 40 ÷ 200).
- 3) Die Klappe ist zwischen die mit Flanschen versehenen Bunde der Bundbuchsen / Vorschweißbunde einzusetzen. Es ist ratsam, daß die Klappe dabei in teilgeschlossenem Zustand ist. Es ist darauf zu achten, daß die Dichtungs-auflageflächen der Vorschweißbunde/Bundbuchsen planparallel zueinander stehen, da es sonst zu Undichtheiten kommen kann.
- 4) Bevor die Schrauben angezogen werden, sollte die Klappenscheibe geöffnet werden um zu vermeiden, daß die Auskleidung/Dichtung beschädigt wird. Die Schrauben müssen gleichmäßig über Kreuz angezogen werden. Die im folgenden noch angegebenen Anzugsdrehmomente dürfen nicht überschritten werden. Für eine korrekte Abdichtung ist es nicht notwendig, die Schrauben übermäßig anzuziehen. Dieses könnte das Betätigungsmoment der Absperrklappe erhöhen.
- 5) Die Durchflußrichtung ist beliebig (bidirektional) ebenso die Einbaulage. Weiterhin kann die Klappe als Abschlußarmatur am Ende einer Rohrleitung oder als Tankauslaß eingesetzt werden.



Nota

Le valvole motorizzate, devono essere adeguatamente supportate.



Note

Actuated valves should be properly installed.



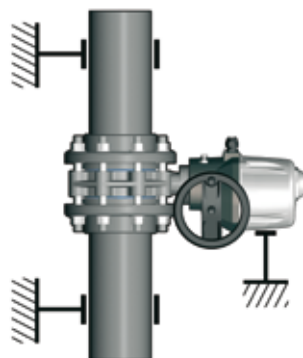
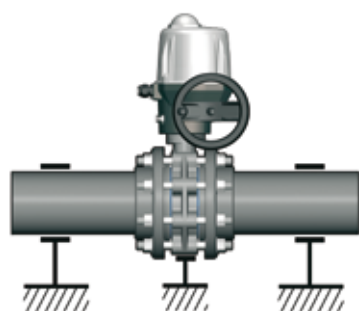
Note

Pour les vannes avec actionneurs en grands diamètres pré-voir un supportage adéquat.



Hinweis

Angetriebene Klappen sollten, richtig eingebaut werden.



- 6) Si consiglia di rispettare le seguenti precauzioni:
- Convogliamento di fluidi non puliti: posizionamento con lo stelo di manovra inclinato di un angolo di 45° rispetto al piano di appoggio della tubazione.
 - Convogliamento fluidi con sedimenti: posizionare la valvola con lo stelo di manovra parallelo al piano di appoggio della tubazione.
 - Convogliamento fluidi puliti: posizionare la valvola con lo stelo di manovra perpendicolare al piano di appoggio della tubazione.

- 6) If the medium to be conveyed is:
- Dirty: it is advisable to install the valve with the manoeuvring stem at a position of a minimum 45° angle to the pipe.
 - With suspended particles: it is advisable to install the valve with the manoeuvring stem just parallel to the pipe.
 - Just clean: it is advisable to install the valve with the manoeuvring stem at a position of 90° angle to the pipe.

- 6) Il est conseillé de monter la vanne avec tige de manoeuvre dans les positions suivantes:
- Si le fluide qui doit être transporté est chargé: avec un angle de 45° minimum entre la tige et le tube.
 - Si le fluide qui doit être transporté a des particules en suspension: parallèlement au tube.
 - Si le fluide qui doit être transporté est propre: perpendiculairement au tube.

- 6) Einbaulage (Winkel der Klappenwelle zur Waagerechten) in Abhängigkeit des Zustandes des zu fördernden Mediums:
- Medium stark verschmutzt min. 45°.
 - Medium mit Schwebepartikeln waagrecht .
 - Medium nicht verunreinigt senkrecht.

Smontaggio (DN 40-200)

- 1) Togliere i tappi di protezione (5) e svitare le viti (4) con le rondelle (3).
- 2) Rimuovere l'attuatore (1) e il piattello (2) dal corpo (6).
- 3) Rimuovere il tappo di protezione (9) e la vite (8) con la rondella (7).
- 4) Estrarre lo stelo (15) e il disco (17).
- 5) Rimuovere gli anelli antifrizione (19) e (solo DN 65-200) le guarnizioni (18).
- 6) Sfilare la guarnizione (16) dal corpo (6).
- 7) Rimuovere l'anello Seeger (10) e la bussola guida (12) (solo DN 65-200).
- 8) Rimuovere le guarnizioni (11) (solo DN 65-200), (13) e (14).

Disassembly (DN 40-200)

- 1) Remove the protection caps (5) and unscrew the screws (4) with the washers (3).
- 2) Remove the actuator (1) and the pad (2) from the body (6).
- 3) Remove the protection cap (9) and the screw (8) with the washer (7).
- 4) Pull out the shaft (15) and the disc (17).
- 5) Remove the anti-friction rings (19) and (for DN 65-200 only) the O-rings (18).
- 6) Take out the primary liner (16) from the body (6).
- 7) Remove the Seeger ring (10) and the bush (12) (for DN 65-200 only).
- 8) Remove the O-rings (11) (for DN 65-200 only), (13) and (14).

Démontage (DN 40-200)

- 1) Enlever le chapeaux de protection (5) et dévisser les vis (4) avec les rondelles (3).
- 2) Enlevez le actionneur (1), et le plateau (2) du corps (6).
- 3) Enlever le chapeau de protection (9) et la vis (8) avec la rondelle (7).
- 4) Enlever la tige (15) et le disque (17).
- 5) Enlever le bague anti-friction (19) et (seulement pour DN 65-200) les joints O-ring (18).
- 6) Sortir la manchette (16) du corps (6).
- 7) Enlever la bague Seeger (10) et la douille (12) (seulement pour DN 65-200).
- 8) Enlever les joints O-ring (11) (seulement pour DN 65-200), (13) et (14).

Demontage (DN 40-200)

- 1) Schutzkappe (5) entfernen, Schraube (4) und Scheibe (3) lösen.
- 2) Antrieb (1) und die Rastplatte (2) entfernen vom Gehäuse (6).
- 3) Schutzkappe (9), Schraube(8) und Scheibe (7) entfernen.
- 4) Welle (15) herausziehen und Scheibe (17) entfernen.
- 5) Gleitringe (19) und O-Ringe (18) nur für DN 65-200 entfernen.
- 6) Dichtung/Auskleidung (16) aus dem Gehäuse (6) nehmen.
- 7) Seeger-Ring (10) und Buchse (12) nur für DN 65-200 entfernen
- 8) O-Ringe (11) (nur für DN 65-200 entfernen),(13) und (15) entfernen.

Montaggio (DN 40-200)

- 1) Calzare la guarnizione primaria (16) sul corpo (6).
- 2) Inserire le guarnizioni (13 e 14) sullo stelo (15).
- 3) Inserire le guarnizioni (11) sulla bussola guida (12) e la bussola sullo stelo; bloccare la bussola mediante l'anello Seeger (10) (solo DN 65-200).
- 4) Posizionare le guarnizioni (18) (solo DN 65-200) e successivamente gli anelli antifrizione (19) sul disco (17) e il disco all'interno del corpo, dopo aver lubrificato la guarnizione (16).
- 5) Inserire lo stelo (15) passante attraverso corpo (6) e disco (17)
- 6) Avvitare la vite (8) con la rondella (7) e inserire il tappo di protezione (9).
- 7) Posizionare il piattello (2).
- 8) Posizionare l'attuatore (1) e fissarlo con le viti (4) e le rondelle (3).
- 9) Posizionare i tappi di protezione (5).



Nota

É consigliabile nelle operazioni di montaggio, lubrificare le guarnizioni in gomma. A tale proposito si ricorda la non idoneità all'uso degli oli minerali, che sono aggressivi per la gomma EPDM.

Assembly (DN 40-200)

- 1) Place the primary liner (16) on the body (6).
- 2) Position the gaskets (13 and 14) on the shaft (15).
- 3) Insert the gaskets (11) on the bush (12) and then the bush on the shaft; block the bush with the Seeger ring (10) (for DN 65-200 only).
- 4) Position the O-rings (18) (for DN 65-200 only) and then the anti-friction rings (19) on the disc (17) and then the disc in the body, after having lubricated the gasket (16).
- 5) Pass the shaft (15) through body (6) and disc (17).
- 6) Tighten the screw (8) with the washer (7) and place the protection cap (9).
- 7) Place the pad (2).
- 8) Place the actuator (1) and fix it with the screw (4) and the washer (3).
- 9) Place the protection caps (5).



Note

When assembling the valve components, it is advisable to lubricate the O-rings. Do not use mineral oils as they attack EPDM rubber.

Montage (DN 40-200)

- 1) Placer la manchette (16) sur le corps (6).
- 2) Insérer les joints O-ring (13 et 14) sur la tige (15).
- 3) Insérer les joints O-ring (11) sur la douille (12) et la douille sur la tige; bloquer la douille avec la bague Seeger (10) (seulement pour DN 65-200).
- 4) Positionner les joints O-ring (18) (seulement pour DN 65-200) et après les bagues antifricition (19) sur le disque (17) et le disque à l'intérieur du corps, après avoir lubrifié le joint (16).
- 5) Insérer la tige (15) passante à travers corps (6) et disque (17)
- 6) Visser la vis (8) avec la rondelle (7) et insérer la chapeau de protection (9).
- 7) Positionner le plateau (2).
- 8) Positionnez et fixez l'actionneur (1) avec les vis (4) et avec la rondelle (3).
- 9) Positionner les chapeaux de protection (5).



Note

Avant l'opération de montage, nous vous conseillons de lubrifier les joints en caoutchouc avec de la graisse à base de silicone. Nous vous rappelons que les huiles minérales, agressif pour le caoutchouc éthylène propylène, sont déconseillées.

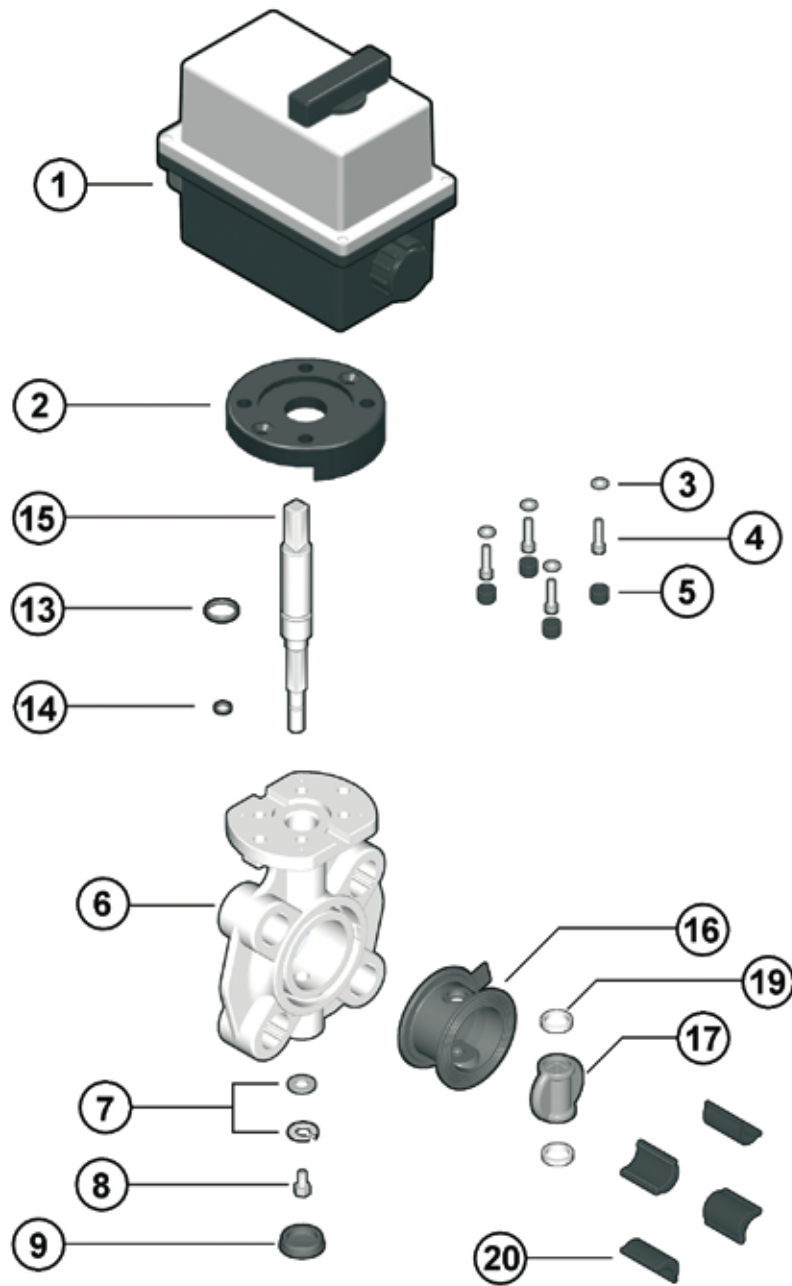
Montage (DN 40-200)

- 1) Die kombinierte Auskleidung Dichtung (16) in das Gehäuse (6) einsetzen.
- 2) Die beiden O-Ringe (13 + 14) auf der Welle (15) positionieren.
- 3) Den O-Ring (11) auf die Buchse (12), und dann die Buchse auf die Welle schieben; die Buchse mit dem Seeger-Ring (10) (nur für DN 65-200 entfernen) arretieren.
- 4) Erst den O-Ring (18) (nur für DN 65-200 entfernen), dann den Gleitring (19) in die Scheibe (17) einsetzen. Die Auskleidung/Dichtung (16) etwas schmieren und die Scheibe in das Gehäuse setzen.
- 5) Die Welle durch (15) das Gehäuse und die Scheibe führen (6) (17).
- 6) Die Schraube (8) und Scheibe (7) anziehen und die Schutzkappe (9) anbringen.
- 7) Die Rastplatte (2) befestigen.
- 8) Legen Sie den Antrieb (1) und befestigen Sie dies mit den vier Schrauben (4) und Scheibe (3).
- 9) Schutzkappe (5) anbringen.

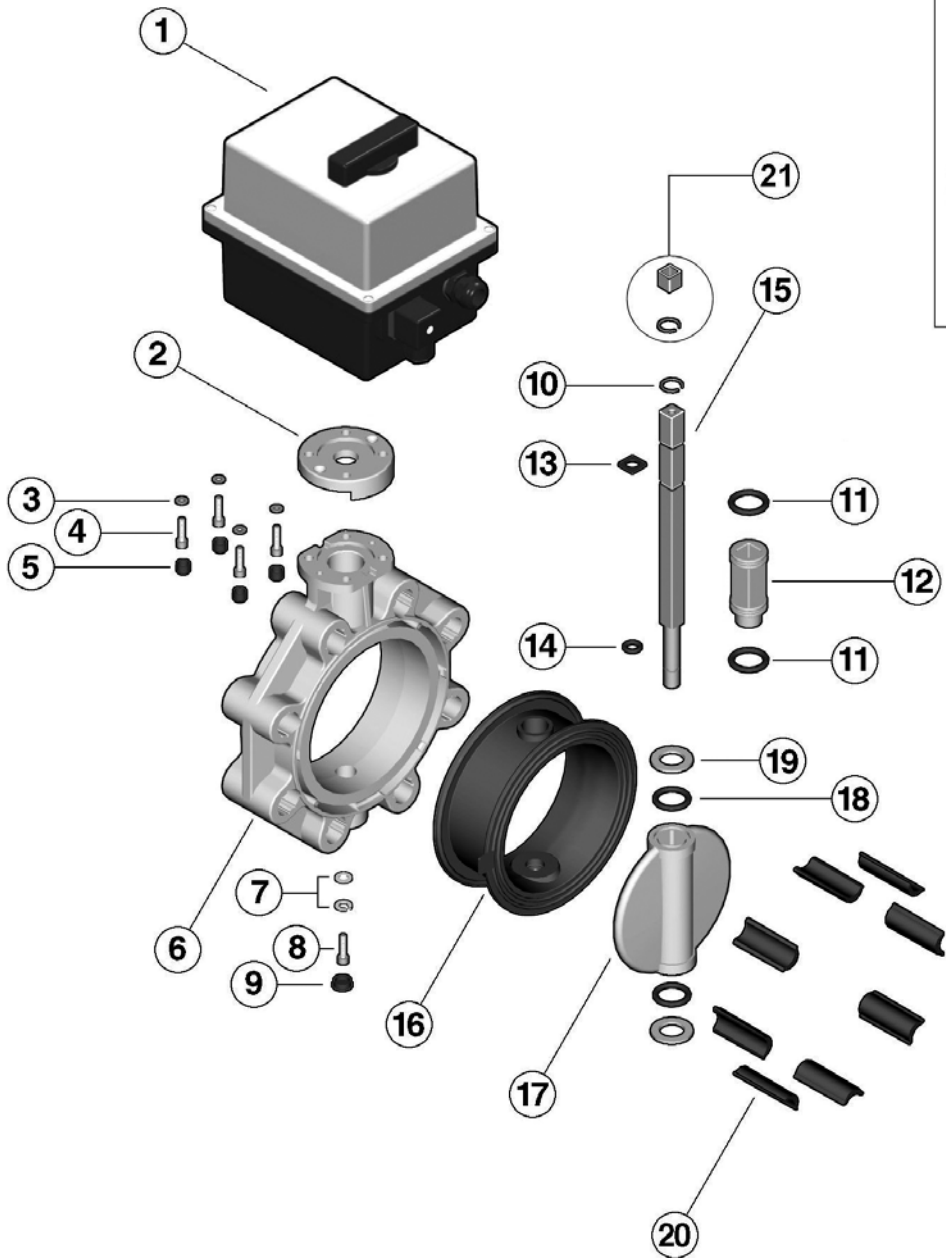


Hinweis

Bei der Montage ist es ratsam die Gummidichtungen zu schmieren. Dabei ist zu beachten, dass Mineralöle nicht geeignet sind, da diese EPDM- Gummi schädigen.



DN 40 ÷ 50



DN 65 ÷ 200

Pos.	Componenti	Materiale	Q.tà
1	Attuatore elettrico	PA6-Nylon*	1
2	Flangetta per attuazione	PP-GR	1
3	Rondella	Acciaio inox	4
4	Vite fissaggio	Acciaio inox	4
5	Cappellotto di protezione	PE	4
6	Corpo	PP-GR	1
7	Rondella	Acciaio inox	2
8	Vite fissaggio	Acciaio inox	4
9	Cappellotto di protezione	PE	1
10	Anello seeger	Acciaio inox	2
11	O-ring bussola	EPDM-FPM	2
12	Bussola guida stelo	Nylon	1
13	O-ring stelo	EPDM-FPM	1
14	O-ring stelo	EPDM-FPM	1
15	Stelo	Acciaio inox	1
16	Guarnizione primaria	EPDM-FPM	1
17	Disco	PVC-U, PP-H, PVC-C, PVDF, ABS	1
18	O-ring disco	EPDM-FPM	2
19	Anello antifrizione	PTFE	2
20	Lunette di centraggio	ABS	4-8
21	Riduzione quadra	Acciaio inox	1

Pos.	Composants	Materiaux	Q.té
1	Actionneur électrique	PA6-Nylon*	1
2	Bride	PP-GR	1
3	Rondelle	Acier inox	4
4	Vis de fixation	Acier inox	4
5	Chapeau de protection	PE	4
6	Corps	PP-GR	1
7	Rondelle	Acier inox	2
8	Vis de fixation	Acier inox	4
9	Chapeau de protection	PE	1
10	Bague seeger	Acier inox	2
11	O-ring douille	EPDM-FPM	2
12	Douille	Nylon	1
13	O-ring tige	EPDM-FPM	1
14	O-ring tige	EPDM-FPM	1
15	Tige de manoeuvre	Acier inox	1
16	Manchette	EPDM-FPM	1
17	Papillon	PVC-U, PP-H, PVC-C, PVDF, ABS	1
18	O-ring papillon	EPDM-FPM	2
19	Bague anti friction	PTFE	2
20	Entretoises	ABS	4-8
21	Douille de reduction	Acier inox	1

Pos.	Components	Material	Q.ty
1	Electric actuator	PA6-Nylon*	1
2	Actuation adapter	PP-GR	1
3	Washer	Stainless steel	4
4	Screw	Stainless steel	4
5	Protection cap	PE	4
6	Body	PP-GR	1
7	Washer	Stainless steel	2
8	Screw	Stainless steel	4
9	Protection cap	PE	1
10	Seeger ring	Stainless steel	2
11	Bush O-ring	EPDM-FPM	2
12	Bush	Nylon	1
13	Shaft O-ring	EPDM-FPM	1
14	Shaft O-ring	EPDM-FPM	1
15	Shaft	Stainless steel	1
16	Primary liner	EPDM-FPM	1
17	Disc	PVC-U, PP-H, PVC-C, PVDF, ABS	1
18	Disc O-ring	EPDM-FPM	2
19	Anti-friction ring	PTFE	2
20	Centering inserts	ABS	4-8
21	Reduction sleeve	Stainless steel	1

Pos.	Benennung	Werkstoff	Stück
1	Elektrischer-antireb	PA6-Nylon*	1
2	Adapterflansch	PP-GR	1
3	Scheibe	Edelstahl	4
4	Schraube	Edelstahl	4
5	Schutzkappe	PE	4
6	Gehäuse	PP-GR	1
7	Scheibe	Edelstahl	2
8	Schraube	Edelstahl	4
9	Schutzkappe	PE	1
10	Seeger-Ring	Edelstahl	2
11	O-Ring f. Buchse	EPDM-FPM	2
12	Buchse	Nylon	1
13	O-Ring f. Welle	EPDM-FPM	1
14	O-Ring f. Welle	EPDM-FPM	1
15	Welle	Edelstahl	1
16	Auskleidung/Dichtung	EPDM-FPM	1
17	Klappenscheibe	PVC-U, PP-H, PVC-C, PVDF, ABS	1
18	O-Ring f. Scheibe	EPDM-FPM	2
19	Gleitring	PTFE	2
20	Zentriersätze	ABS	4-8
21	Reduzierungen	Edelstahl	1

* DN 125-200: PA6-Nylon + alluminio
DN 125-200: PA6-Nylon + Aluminium

Smontaggio (DN 250-300)

- 1) Svitare le viti (21) con le rondelle (22).
- 2) Rimuovere l'attuatore (20).
- 3) Togliere il tappo di protezione (13) e svitare la vite (14) con le rondelle (11-12-15).
- 4) Estrarre lo stelo (16) e il disco (10).
- 5) Estrarre le rondelle antifrizione (8) e le guarnizioni (9-19).
- 6) Sfilare la guarnizione (7) dal corpo (1).
- 7) Rimuovere l'anello Seeger (18) e le bussole guida (5-3) con la rondella (2).
- 8) Estrarre la bussola inferiore (5).
- 9) Rimuovere le guarnizioni (4-17).

Montaggio (DN 250-300)

- 1) Calzare la guarnizione primaria (7) sul corpo (1).
- 2) Inserire le guarnizioni (4) e la rondella (6) sulle bussole (5).
- 3) Inserire le guarnizioni (17) sullo stelo (16); inserire sullo stelo la bussola superiore (5), la bussola (3), la rondella (2) e fissarle con il Seeger (18).
- 4) Inserire le guarnizioni (19-9) sulle rondelle anifrizione (8).
- 5) Posizionare le rondelle (8) nelle sedi del disco (10), e il disco all'interno del corpo (1) dopo aver lubrificato la guarnizione (7).
- 6) Inserire lo stelo (16) passante attraverso corpo e disco (10).
- 7) Posizionare dal basso la bussola inferiore (5).
- 8) Avvitare le viti (14) con le rondelle (11-12-15) e posizionare il tappo di protezione (13).
- 9) Posizionare l'attuatore (20) e fissarlo con le viti (21) e le rondelle (22).

Disassembly (DN 250-300)

- 1) Unscrew the screws (21) with the washers (22).
- 2) Remove the actuator (20).
- 3) Remove the protection cap (13) and unscrew the screw (14) with the washers (11-12-15).
- 4) Pull out the shaft (16) and the disc (10).
- 5) Remove the anti-friction ring (8) and the o-rings (9-19).
- 6) Take out the primary liner (7) from the body (1).
- 7) Remove the Seeger ring (18) and the bushes (5-3) with the washer (2).
- 8) Pull out the the lower bush (5).
- 9) Remove the O-rings (4-17).

Assembly (DN 250-300)

- 1) Place the primary liner (7) on the body (1).
- 2) Insert the O-rings (4) and the washer (6) on the bushes (5).
- 3) Position the O-rings (17) on the shaft (16), insert on the shaft the upper bush (5), the bush (3), the washer (2) and block them with the Seeger ring (18).
- 4) Position the the O-rings (19-9) on the antifricition washers (8).
- 5) Insert the antifricition washers (8) in the disc housings (10), and then the disc in the body (1) after having lubricate the gasket (7).
- 6) Pass the shaft throught the body and disc (10).
- 7) Position from the bottom the lower bush (5).
- 8) Tighten the screw (14) with the washers (11-12-15) and place the protection cap (13).
- 9) Place the actuator (20) and fix it with the screw (21) and the washer (22).

Démontage (DN 250-300)

- 1) Dévisser le vis (21) avec le rondelle (22).
- 2) Enlevez le actionneur (20).
- 3) Enlever le chapeau de protection (13) et dévisser la vis (14) avec les rondelles (11-12-15).
- 4) Enlever la tige (16) et le disque (10).
- 5) Enlever les bague anti-friction (8) et les o-ring (9-19).
- 6) Sortir la manchette (7) du corps (1).
- 7) Enlever la bague Seeger (18) et les douilles (5-3) avec la rondelle (2).
- 8) Sortir la douille inférieure (5).
- 9) Enlever les joints (4-17).

Montage (DN 250-300)

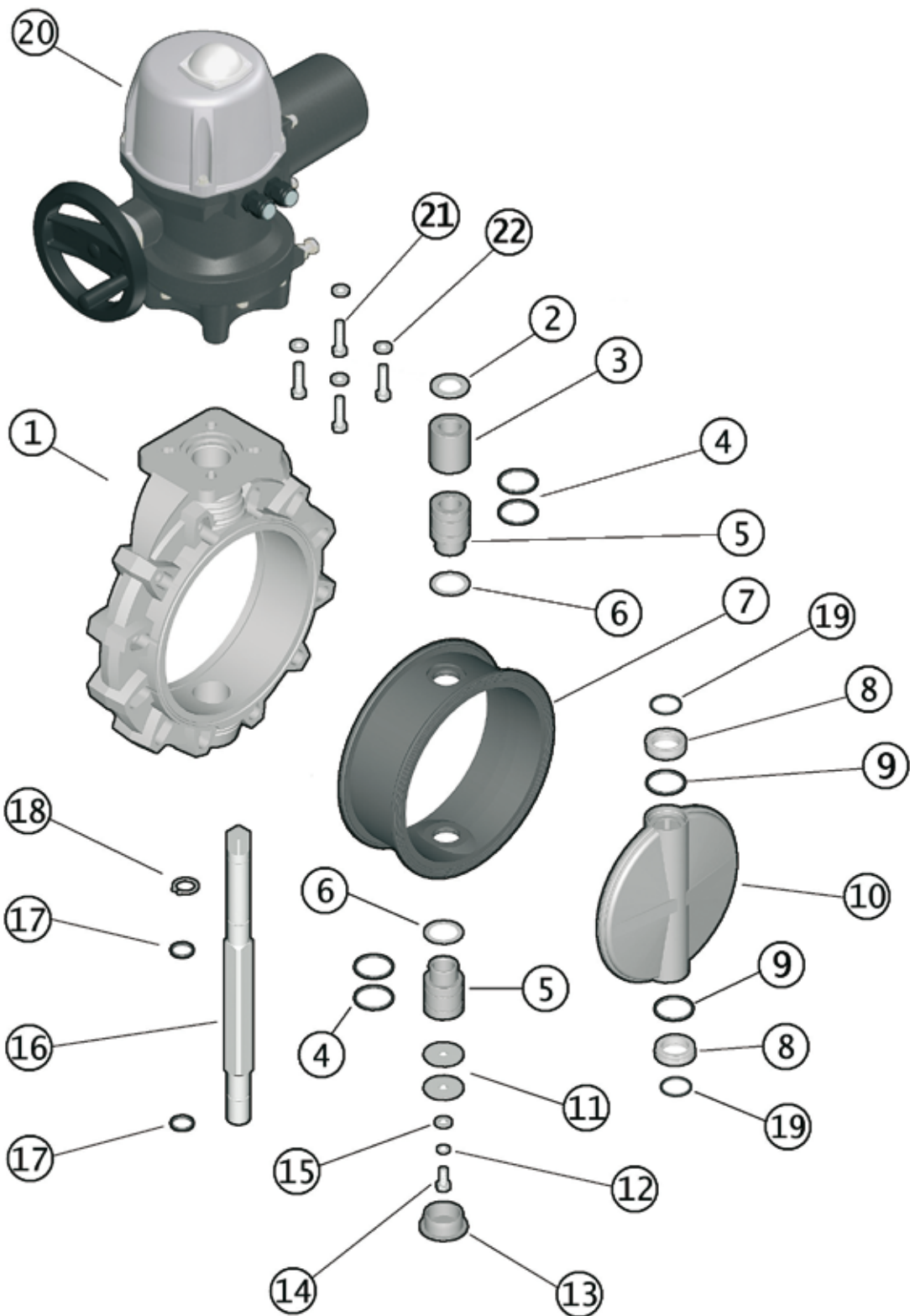
- 1) Placer la manchette (7) sur le corps (1).
- 2) Insérer les joints (4) et la rondelle (6) sur les douilles (5).
- 3) Insérer les joints (17) sur la tige (16); insérer la douille supérieure (5) sur la tige, puis l'autre douille (3), la rondelle (2) et bloquer avec la bague Seeger (18).
- 4) Insérer les joints (19-9) sur les rondelles anti-friction (8).
- 5) Positionner les rondelles (8) sur le disque (10) et le disque à l'intérieur du corps (1) après avoir lubrifié le joint (7).
- 6) Insérer la tige passante à travers le corps (1) et le disque (10).
- 7) Positionner la douille (5) par le coté inférieur.
- 8) Visser la vis (14) avec les rondelles (11-12-15) et positionner le chapeau de protection (13).
- 9) Positionnez et fixez l'actionneur (20) avec les vis (21) et avec la rondelle (22).

Demontage (DN 250-300)

- 1) Schraube (21) und Scheibe (22) lösen.
- 2) Antrieb (20) wegnehmen.
- 3) Schutzkappe (13) entfernen, Schraube (14) und Scheiben (11-12-15) lösen.
- 4) Walle (16) herausziehen und Scheibe (10) entfernen.
- 5) Entfernen Sie die Gleitringe (8) und die O-Ringe (9-19).
- 6) Dichtung (7) aus dem Gehäuse (1) entfernen.
- 7) Seeger-Ring (18) und die Buchsen (5-3) und der Scheibe (2) entfernen.
- 8) Die untere Buchse (5) herausziehen.
- 9) O-Ringe (4-17) entfernen.

Montage (DN 250-300)

- 1) Die kombinierte Auskleidung/ Dichtung (7) in das Gehäuse (1) einsetzen.
- 2) Die O-Ringe (4) und die Scheibe (6) auf die Buchsen (5) positionieren.
- 3) Die O-Ringe (17) auf der Welle (16) positionieren; die obere Buchse (5), die Buchse (3) die Scheibe (22) positionieren und sie mit dem Seeger-Ring (18) arretieren.
- 4) Die O-Ringe (19-9) auf den Gleitringen (8) einsetzen.
- 5) Positionieren die Scheiben (8) in den Scheibensitz (10), die Dichtung (7) etwas schmieren und die Scheibe in das Gehäuse (1) setzen.
- 6) Die Welle (16) durch das Gehäuse und die Scheibe führen.
- 7) Die untere Buchse (5) von unten positionieren.
- 8) Die Schraube (14) und Scheiben (11-12-15) befestigen Schutzkappe (13) anbringen
- 9) Legen Sie den Antrieb (20) und befestigen Sie dies mit den vier Schrauben (21) und Scheibe (22).



DN 250 - 300 (230 V)

Pos.	Componenti	Materiale	Q.tà	Pos.	Composants	Materiaux	Q.té
1	Corpo	PP-GR	1	1	Body	PP-GR	1
2	Rondella	Acciaio inox	1	2	Washer	Stainless steel	1
3	Bussola	PP	1	3	Bush	PP	1
4	O-Ring bussola	EPDM - FPM	4	4	Bush O-Ring	EPDM - FPM	4
5	Bussola per O-Ring	PP	2	5	Bush for O-Ring	PP	2
6	Rondella	PTFE	2	6	Washer	PTFE	2
7	Guarnizione primaria	EPDM - FPM	1	7	Primary liner	EPDM - FPM	1
8	Anello antifrizione	PTFE	2	8	Anti-friction ring	PTFE	2
9	O-Ring disco	EPDM o FPM	2	9	Disc O-Ring	EPDM - FPM	2
10	Disco	PVC-U, PP-H, PVC-C, PVDF, ABS	1	10	Disc	PVC-U, PP-H, PVC-C, PVDF, ABS	1
11	Rondella	Acciaio inox	2	11	Washer	Stainless steel	2
12	Rondella	Acciaio inox	1	12	Washer	Stainless steel	1
13	Cappello di protezione	PE	1	13	Protection cap	PE	1
14	Vite	Acciaio inox	1	14	Screw	Stainless steel	1
15	Rondella	Acciaio inox	1	15	Washer	Stainless steel	1
16	Stelo	Acciaio inox	1	16	Shaft	Stainless steel	1
17	O-Ring stelo	EPDM - FPM	2	17	Shaft O-Ring	EPDM or FPM	2
18	Anello seeger	Acciaio inox	1	18	Seeger ring	Stainless steel	1
19	O-Ring	EPDM - FPM	2	19	O-Ring	EPDM - FPM	2
20	Attuatore elettrico	PA6-Nylon + Alluminio*	1	20	Electric actuator	PA6-Nylon + Aluminium*	1
21	Vite	Acciaio inox	4	21	Screw	Stainless steel	4
22	Rondella	Acciaio inox	4	22	Washer	Stainless steel	4

Pos.	Components	Material	Q.ty	Pos.	Benennung	Werkstoff	Stk
1	Corps	PP-GR	1	1	Gehäuse	PP-GR	1
2	Rondelle	Acier inox	1	2	Scheibe	Ederstahl	1
3	Douille	PP	1	3	Buchse	PP	1
4	O-Ring douille	EPDM - FPM	4	4	O-Ring Buchse	EPDM - FPM	4
5	Douille pour O-Ring	PP	2	5	Buchse fuer O-Ring	PP	2
6	Rondelle	PTFE	2	6	Scheibe	PTFE	2
7	Manchette	EPDM - FPM	1	7	Auskleidung/Dichtung	EPDM - FPM	1
8	Bague anti-friction	PTFE	2	8	Gleitring	PTFE	2
9	O-Ring Papillon	EPDM - FPM	2	9	O-Ring f. Scheibe	EPDM - FPM	2
10	Papillon	PVC-U, PP-H, PVC-C, PVDF, ABS	1	10	Klappenscheibe	PVC-U, PP-H, PVC-C, PVDF, ABS	1
11	Rondelle	Acier inox	2	11	Scheibe	Ederstahl	2
12	Rondelle	Acier inox	1	12	Scheibe	Ederstahl	1
13	Chapeau de protection	PE	1	13	Schutzkappe	PE	1
14	Vis	Acier inox	1	14	Schraube	Ederstahl	1
15	Rondelle	Acier inox	1	15	Scheibe	Ederstahl	1
16	Tige	Acier inox	1	16	Welle	Ederstahl	1
17	O-Ring tige	EPDM - FPM	2	17	O-Ring f.Welle	EPDM - FPM	2
18	Bague - Seeger	Acier inox	1	18	Seeger - Ring	Ederstahl	1
19	O-Ring	EPDM - FPM	2	19	O-Ring	EPDM - FPM	2
20	Actionneur électrique	PA6-Nylon + Aluminium*	1	20	Elektro-antireb	PA6-Nylon + Aluminium*	1
21	Vis	Acier inox	4	21	Schraube	Ederstahl	4
22	Rondelle	Acier inox	4	22	Scheibe	Ederstahl	4

* 230 V AC: PA6-Nylon + alluminio
 24 V AC/DC: alluminio
 230 V AC: PA6-Nylon + Aluminium
 24 V AC/DC: Aluminium

Code

FKOV/CE FKOM/CE FKOF/CE FKOC/CE - 90-240 V AC

d	DN	PVC-U disc		PP-H disc		PVDF disc		PVC-C disc	
		EPDM	FPM	EPDM	FPM	EPDM	FPM	EPDM	FPM
50 - 1 1/2"	40	FKOVEM050E	FKOVEM050F	FKOMEM050E	FKOMEM050F	FKOFEM050E	FKOFEM050F	FKOCEM050E	FKOCEM050F
63 - 2"	50	FKOVEM063E	FKOVEM063F	FKOMEM063E	FKOMEM063F	FKOFEM063E	FKOFEM063F	FKOCEM063E	FKOCEM063F
75 - 2 1/2"	65	FKOVEM075E	FKOVEM075F	FKOMEM075E	FKOMEM075F	FKOFEM075E	FKOFEM075F	FKOCEM075E	FKOCEM075F
90 - 3"	80	FKOVEM090E	FKOVEM090F	FKOMEM090E	FKOMEM090F	FKOFEM090E	FKOFEM090F	FKOCEM090E	FKOCEM090F
110 - 4"	100	FKOVEM110E	FKOVEM110F	FKOMEM110E	FKOMEM110F	FKOFEM110E	FKOFEM110F	FKOCEM110E	FKOCEM110F
*125/140 - 5"	125	FKOVEM140E	FKOVEM140F	FKOMEM140E	FKOMEM140F	FKOFEM140E	FKOFEM140F	FKOCEM140E	FKOCEM140F
160 - 6"	150	FKOVEM160E	FKOVEM160F	FKOMEM160E	FKOMEM160F	FKOFEM160E	FKOFEM160F	FKOCEM160E	FKOCEM160F
*200/225 - 8"	200	FKOVEM225E	FKOVEM225F	FKOMEM225E	FKOMEM225F	FKOFEM225E	FKOFEM225F	FKOCEM225E	FKOCEM225F
250-280	250	FKOVEM280E	FKOVEM280F	FKOMEM280E	FKOMEM280F	FKOFEM280E	FKOFEM280F	FKOCEM280E	FKOCEM280F
315	300	FKOVEM315E	FKOVEM315F	FKOMEM315E	FKOMEM315F	FKOFEM315E	FKOFEM315F	FKOCEM315E	FKOCEM315F
10"	250	FKOAVEM810E	FKOAVEM810F	FKOAMEM810E	FKOAMEM810F	FKOAFEM810E	FKOAFEM810F	FKOACEM810E	FKOACEM810F
12"	300	FKOAVEM812E	FKOAVEM812F	FKOAMEM812E	FKOAMEM812F	FKOAFEM812E	FKOAFEM812F	FKOACEM812E	FKOACEM812F

FKOV/CE FKOM/CE FKOF/CE FKOC/CE - 24 V AC/DC

d	DN	PVC-U disc		PP-H disc		PVDF disc		PVC-C disc	
		EPDM	FPM	EPDM	FPM	EPDM	FPM	EPDM	FPM
50 - 1 1/2"	40	FKOVEL050E	FKOVEL050F	FKOMEL050E	FKOMEL050F	FKOFEL050E	FKOFEL050F	FKOCEL050E	FKOCEL050F
63 - 2"	50	FKOVEL063E	FKOVEL063F	FKOMEL063E	FKOMEL063F	FKOFEL063E	FKOFEL063F	FKOCEL063E	FKOCEL063F
75 - 2 1/2"	65	FKOVEL075E	FKOVEL075F	FKOMEL075E	FKOMEL075F	FKOFEL075E	FKOFEL075F	FKOCEL075E	FKOCEL075F
90 - 3"	80	FKOVEL090E	FKOVEL090F	FKOMEL090E	FKOMEL090F	FKOFEL090E	FKOFEL090F	FKOCEL090E	FKOCEL090F
110 - 4"	100	FKOVEL110E	FKOVEL110F	FKOMEL110E	FKOMEL110F	FKOFEL110E	FKOFEL110F	FKOCEL110E	FKOCEL110F
*125/140 - 5"	125	FKOVEL140E	FKOVEL140F	FKOMEL140E	FKOMEL140F	FKOFEL140E	FKOFEL140F	FKOCEL140E	FKOCEL140F
160 - 6"	150	FKOVEL160E	FKOVEL160F	FKOMEL160E	FKOMEL160F	FKOFEL160E	FKOFEL160F	FKOCEL160E	FKOCEL160F
*200/225 - 8"	200	FKOVEL225E	FKOVEL225F	FKOMEL225E	FKOMEL225F	FKOFEL225E	FKOFEL225F	FKOCEL225E	FKOCEL225F
250-280	250	FKOVEL280E	FKOVEL280F	FKOMEL280E	FKOMEL280F	FKOFEL280E	FKOFEL280F	FKOCEL280E	FKOCEL280F
315	300	FKOVEL315E	FKOVEL315F	FKOMEL315E	FKOMEL315F	FKOFEL315E	FKOFEL315F	FKOCEL315E	FKOCEL315F
10"	250	FKOAVEL810E	FKOAVEL810F	FKOAMEL810E	FKOAMEL810F	FKOAFEL810E	FKOAFEL810F	FKOACEL810E	FKOACEL810F
12"	300	FKOAVEL812E	FKOAVEL812F	FKOAMEL812E	FKOAMEL812F	FKOAFEL812E	FKOAFEL812F	FKOACEL812E	FKOACEL812F

FKOV/CE FKOM/CE FKOF/CE FKOC/CE - LUG ISO-DIN 90-240 V AC

d	DN	PVC-U disc		PP-H disc		PVDF disc		PVC-C disc	
		EPDM	FPM	EPDM	FPM	EPDM	FPM	EPDM	FPM
75	65	FKOLVEM075E	FKOLVEM075F	FKOLMEM075E	FKOLMEM075F	FKOLFEM075E	FKOLFEM075F	FKOLCEM075E	FKOLCEM075F
90	80	FKOLVEM090E	FKOLVEM090F	FKOLMEM090E	FKOLMEM090F	FKOLFEM090E	FKOLFEM090F	FKOLCEM090E	FKOLCEM090F
110	100	FKOLVEM110E	FKOLVEM110F	FKOLMEM110E	FKOLMEM110F	FKOLFEM110E	FKOLFEM110F	FKOLCEM110E	FKOLCEM110F
*125-140	125	FKOLVEM140E	FKOLVEM140F	FKOLMEM140E	FKOLMEM140F	FKOLFEM140E	FKOLFEM140F	FKOLCEM140E	FKOLCEM140F
160	150	FKOLVEM160E	FKOLVEM160F	FKOLMEM160E	FKOLMEM160F	FKOLFEM160E	FKOLFEM160F	FKOLCEM160E	FKOLCEM160F
*200-225	200	FKOLVEM225E	FKOLVEM225F	FKOLMEM225E	FKOLMEM225F	FKOLFEM225E	FKOLFEM225F	FKOLCEM225E	FKOLCEM225F

FKOV/CE FKOM/CE FKOF/CE FKOC/CE - LUG ISO-DIN 24 V AC/DC

d	DN	PVC-U disc		PP-H disc		PVDF disc		PVC-C disc	
		EPDM	FPM	EPDM	FPM	EPDM	FPM	EPDM	FPM
75	65	FKOLVEL075E	FKOLVEL075F	FKOLMEL075E	FKOLMEL075F	FKOLFEL075E	FKOLFEL075F	FKOLCEL075E	FKOLCEL075F
90	80	FKOLVEL090E	FKOLVEL090F	FKOLMEL090E	FKOLMEL090F	FKOLFEL090E	FKOLFEL090F	FKOLCEL090E	FKOLCEL090F
110	100	FKOLVEL110E	FKOLVEL110F	FKOLMEL110E	FKOLMEL110F	FKOLFEL110E	FKOLFEL110F	FKOLCEL110E	FKOLCEL110F
*125-140	125	FKOLVEL140E	FKOLVEL140F	FKOLMEL140E	FKOLMEL140F	FKOLFEL140E	FKOLFEL140F	FKOLCEL140E	FKOLCEL140F
160	150	FKOLVEL160E	FKOLVEL160F	FKOLMEL160E	FKOLMEL160F	FKOLFEL160E	FKOLFEL160F	FKOLCEL160E	FKOLCEL160F
*200-225	200	FKOLVEL225E	FKOLVEL225F	FKOLMEL225E	FKOLMEL225F	FKOLFEL225E	FKOLFEL225F	FKOLCEL225E	FKOLCEL225F

* d125, d200 with special QPV FE-FK for butterfly valve

FKOV/CE FKOM/CE FKOF/CE FKOC/CE - LUG ANSI 90-240 V AC

d	DN	PVC-U disc		PP-H disc		PVDF disc		PVC-C disc	
		EPDM	FPM	EPDM	FPM	EPDM	FPM	EPDM	FPM
2 1/2"	65	FKOALVEM212E	FKOALVEM212F	FKOALMEM212E	FKOALMEM212F	FKOALFEM212E	FKOALFEM212F	FKOALCEM212E	FKOALCEM212F
3"	80	FKOALVEM300E	FKOALVEM300F	FKOALMEM300E	FKOALMEM300F	FKOALFEM300E	FKOALFEM300F	FKOALCEM300E	FKOALCEM300F
4"	100	FKOALVEM400E	FKOALVEM400F	FKOALMEM400E	FKOALMEM400F	FKOALFEM400E	FKOALFEM400F	FKOALCEM400E	FKOALCEM400F
5"	125	FKOALVEM500E	FKOALVEM500F	FKOALMEM500E	FKOALMEM500F	FKOALFEM500E	FKOALFEM500F	FKOALCEM500E	FKOALCEM500F
6"	150	FKOALVEM600E	FKOALVEM600F	FKOALMEM600E	FKOALMEM600F	FKOALFEM600E	FKOALFEM600F	FKOALCEM600E	FKOALCEM600F
8"	200	FKOALVEM800E	FKOALVEM800F	FKOALMEM800E	FKOALMEM800F	FKOALFEM800E	FKOALFEM800F	FKOALCEM800E	FKOALCEM800F
10"	280	FKOALVEM810E	FKOALVEM810F	FKOALMEM810E	FKOALMEM810F	FKOALFEM810E	FKOALFEM810F	FKOALCEM810E	FKOALCEM810F
12"	300	FKOALVEM812E	FKOALVEM812F	FKOALMEM812E	FKOALMEM812F	FKOALFEM812E	FKOALFEM812F	FKOALCEM812E	FKOALCEM812F

FKOV/CE FKOM/CE FKOF/CE FKOC/CE - LUG ANSI 24 V AC/DC

d	DN	PVC-U disc		PP-H disc		PVDF disc		PVC-C disc	
		EPDM	FPM	EPDM	FPM	EPDM	FPM	EPDM	FPM
2 1/2"	65	FKOALVEL212E	FKOALVEL212F	FKOALMEL212E	FKOALMEL212F	FKOALFEL212E	FKOALFEL212F	FKOALCEL212E	FKOALCEL212F
3"	80	FKOALVEL300E	FKOALVEL300F	FKOALMEL300E	FKOALMEL300F	FKOALFEL300E	FKOALFEL300F	FKOALCEL300E	FKOALCEL300F
4"	100	FKOALVEL400E	FKOALVEL400F	FKOALMEL400E	FKOALMEL400F	FKOALFEL400E	FKOALFEL400F	FKOALCEL400E	FKOALCEL400F
5"	125	FKOALVEL500E	FKOALVEL500F	FKOALMEL500E	FKOALMEL500F	FKOALFEL500E	FKOALFEL500F	FKOALCEL500E	FKOALCEL500F
6"	150	FKOALVEL600E	FKOALVEL600F	FKOALMEL600E	FKOALMEL600F	FKOALFEL600E	FKOALFEL600F	FKOALCEL600E	FKOALCEL600F
8"	200	FKOALVEL800E	FKOALVEL800F	FKOALMEL800E	FKOALMEL800F	FKOALFEL800E	FKOALFEL800F	FKOALCEL800E	FKOALCEL800F
10"	280	FKOALVEL810E	FKOALVEL810F	FKOALMEL810E	FKOALMEL810F	FKOALFEL810E	FKOALFEL810F	FKOALCEL810E	FKOALCEL810F
12"	300	FKOALVEL812E	FKOALVEL812F	FKOALMEL812E	FKOALMEL812F	FKOALFEL812E	FKOALFEL812F	FKOALCEL812E	FKOALCEL812F